



Avec les Nuls, tout devient facile !

2<sup>e</sup> édition

# L'électronique pour les nuls



Courant et résistance

•

La loi d'Ohm

•

Condensateurs, bobines  
et cristaux

•

Semi-conducteurs  
et circuits intégrés

•

Installer un atelier  
d'électronique

•

Assembler et tester  
des circuits

•

Utiliser un multimètre

**Cathleen Shamieh**



# L'Électronique pour **les nuls**

2<sup>e</sup> édition

**Cathleen Shamieh**

**FIRST**  
Editions

## **L'Électronique pour les Nuls (2<sup>e</sup> édition)**

Titre de l'édition originale : *Electronic For Dummies 3<sup>e</sup> édition*

Pour les Nuls est une marque déposée de Wiley Publishing, Inc.  
For Dummies est une marque déposée de Wiley Publishing, Inc.

Collection dirigée par Jean-Pierre Cano  
Traduction : Marc Rozenbaum  
Mise en page : maged

Edition française publiée en accord avec Wiley Publishing, Inc.  
© Éditions First, un département d'Édi8, 2017  
Éditions First, un département d'Édi8  
12 avenue d'Italie  
75013 Paris  
Tél. : 01 44 16 09 00  
Fax : 01 44 16 09 01  
E-mail : [firstinfo@efirst.com](mailto:firstinfo@efirst.com)  
Web : [www.editionsfirst.fr](http://www.editionsfirst.fr)  
ISBN : 978-2-412-02373-0  
ISBN numérique : 9782412026441  
Dépôt légal : 1<sup>er</sup> trimestre 2017

Cette œuvre est protégée par le droit d'auteur et strictement réservée à l'usage privé du client. Toute reproduction ou diffusion au profit de tiers, à titre gratuit ou onéreux, de tout ou partie de cette œuvre est strictement interdite et constitue une contrefaçon prévue par les articles L 335-2 et suivants du Code de la propriété intellectuelle. L'éditeur se réserve le droit de poursuivre toute atteinte à ses droits de propriété intellectuelle devant les juridictions civiles ou pénales.

Ce livre numérique a été converti initialement au format EPUB par Isako [www.isako.com](http://www.isako.com) à partir de l'édition papier du même ouvrage.

# Introduction

---

Seriez-vous curieux de savoir comment est conçu votre smartphone ? À moins que vous vous interrogiez sur le fonctionnement de votre tablette électronique, de votre chaîne stéréo, de votre GPS ou de votre téléviseur à haute définition, bref, de tous ces appareils électroniques qui égayent votre quotidien ?

Ou bien, il vous est peut-être arrivé de vous demander comment fonctionnent les résistances, les diodes, les transistors, les condensateurs et autres éléments des circuits électroniques ? N'avez-vous jamais eu envie d'assembler vos propres appareils électroniques ? Dans ce cas, vous ne pouviez pas mieux tomber !

*L'électronique pour les Nuls* est votre ticket d'entrée dans l'univers électrisant de l'électronique moderne. Rempli d'illustrations et d'explications claires, le livre que vous tenez entre vos mains vous permettra de comprendre, de créer et de réparer vos propres appareils électroniques.

# À propos de ce livre

---

Bien trop souvent, l'électronique semble être un domaine mystérieux, car c'est une discipline qui consiste à contrôler quelque chose d'invisible – le courant électrique – dont on vous a souvent répété que vous deviez absolument vous tenir à distance. Il n'en faut pas plus pour effrayer la plupart des gens. Pourtant, à force de profiter tous les jours des progrès de l'électronique, vous avez peut-être commencé à vous demander comment il était possible d'obtenir tant de résultats incroyables avec des engins aussi petits.

Ce livre va vous permettre de satisfaire votre curiosité en matière d'électronique de la manière la plus agréable qui soit. Il vous explique ce qu'est exactement l'électronique, il détaille le fonctionnement des principaux composants électroniques (avec de nombreuses illustrations) et vous apporte la connaissance nécessaire pour pouvoir assembler et tester des circuits électroniques et créer des applications pratiques. Si ce livre n'a pas la prétention d'apporter des réponses à toutes vos questions sur l'électronique, il vous donne cependant des bases solides à partir desquelles vous pourrez explorer plus en profondeur l'univers des circuits.

Vous aurez sans doute envie de vous plonger plus précisément dans tel ou tel chapitre, de vous concentrer sur un sujet qui présente pour vous un intérêt particulier, et peut-être, de parcourir plus rapidement d'autres sujets. Les nombreuses références dont ce livre est truffé vous permettront de trouver les informations avec lesquelles vous pourrez compléter vos connaissances ou vous rafraîchir la mémoire dans tel ou tel domaine.

Le sommaire, au début de ce livre, est très pratique pour trouver rapidement ce que vous cherchez. Vous trouverez aussi le glossaire utile, lorsque vous aurez besoin d'une définition. Enfin, l'éditeur s'est donné la peine de constituer un index complet à la fin de l'ouvrage, afin que vous puissiez plus facilement trouver les passages que vous voulez lire en particulier.

J'espère qu'après avoir lu ce livre, vous vous rendrez compte que l'électronique n'est pas aussi compliquée que ce que vous pensiez. Mon intention est de vous transmettre la connaissance et l'assurance dont vous avez besoin pour pouvoir vous lancer tête baissée dans le monde passionnant de l'électronique.

# Ce livre et vous

---

En rédigeant ce livre, je me suis souciée du niveau de connaissances et des centres d'intérêt qui pouvaient être ceux des lecteurs qui, comme vous, cherchent à en savoir davantage dans le domaine de l'électronique. Je me suis basée sur les hypothèses suivantes :

- » Vous ne connaissez pas grand-chose (voire même, rien du tout) à l'électronique.
- » Vous n'êtes pas nécessairement un crack en physique et en mathématiques, mais vous avez au moins quelques notions d'algèbre acquises au lycée.
- » Vous désirez mieux comprendre comment fonctionnent réellement les résistances, les condensateurs, les diodes, les transistors et autres composants électroniques.
- » Vous avez la curiosité de voir par vous-même, grâce à des circuits simples et faciles à assembler, quel rôle joue chaque composant.
- » Vous trouvez intéressant de fabriquer des circuits qui produisent un vrai résultat utile, et de comprendre ce qui se passe.
- » Vous avez un esprit pionnier, c'est-à-dire le goût de l'expérimentation et la disposition à accepter des échecs de temps à autre, et à chercher comment résoudre les problèmes qui peuvent se poser – tout en veillant à votre sécurité.

Ce livre commence par le tout début. Il vous explique ce qu'est le courant électrique et pourquoi des circuits sont nécessaires à sa circulation. Vous trouverez ensuite des descriptions, faciles à comprendre, du fonctionnement

de chaque composant électronique, avec de nombreuses illustrations à l'appui (photos et graphiques). Parmi les onze premiers chapitres qui constituent les deux premières parties de ce livre, neuf chapitres vous proposent des miniprojets que vous pourrez réaliser en un quart d'heure environ. Chacun de ces projets est conçu pour illustrer le fonctionnement d'un composant particulier.

Plus loin dans cet ouvrage, je vous propose plusieurs projets attrayants que vous pourrez réaliser en moins d'une heure, avec des explications détaillées sur le fonctionnement des circuits. Ces projets vous permettront de vous rendre compte par vous-même de la manière dont divers composants fonctionnent ensemble pour concourir à un résultat remarquable, et souvent utile.

Au cours de votre voyage au pays de l'électronique, attendez-vous à faire, de temps en temps, quelques erreurs. Les erreurs ne sont pas un problème, elles vous permettront de mieux comprendre les choses et elles vous feront aimer l'électronique encore davantage. N'oubliez pas que tout progrès suppose quelques efforts.

# Icônes utilisées dans ce livre

---



Cette icône signale une information pouvant vous éviter de perdre du temps, d'attraper des maux de tête ou de gaspiller votre argent (ou les trois à la fois !). Si vous faites attention à ces conseils, votre découverte de l'électronique vous sera bien plus profitable.



Une précision, une idée ou un fait qu'il est important de ne pas oublier, quand vous vous aventurez dans le monde fascinant de l'électronique.



Bien qu'il soit question de technique d'un bout à l'autre de ce livre, cette icône est utile pour attirer votre attention sur une notion technique plus approfondie, ou plus difficile à assimiler, mais qui n'est pas indispensable à la compréhension de ce qui suit. Vous pouvez toujours passer outre si vous le souhaitez.



Quand on bricole des circuits électroniques, on se retrouve tôt ou tard dans des situations qui nécessitent que l'on prenne les plus grandes précautions. Cette icône est à prendre très au sérieux, elle vous rappelle les précautions particulières que vous devez prendre pour ne pas risquer de vous blesser, d'abîmer vos outils, vos composants ou vos circuits – ou votre livre.



# Pour aller plus loin

---

J'en ai écrit beaucoup plus que ce que vous trouverez dans ce livre. Surfez sur Internet pour trouver ce qui suit :

» **Des antisèches**

([www.dummies.com/cheatsheet/electronics](http://www.dummies.com/cheatsheet/electronics)), dans lesquelles vous trouverez des formules importantes et d'autres informations auxquelles vous pourrez vous référer rapidement et facilement quand vous travaillerez sur un circuit.

» **Des articles en ligne sur d'autres sujets**

([www.dummies.com/extras/electronics](http://www.dummies.com/extras/electronics)), pour découvrir le principe du semi-conducteur, pour comprendre ce qu'est un oscilloscope et comment on l'utilise, ou pour obtenir d'autres informations qui vous permettront de progresser dans vos connaissances et votre maîtrise de l'électronique.

» **Des mises à jour**

([www.dummies.com/extras/electronics](http://www.dummies.com/extras/electronics)), des nouveautés ou des corrections apportées à ce livre (c'est mon éditeur qui m'a demandé de mentionner les corrections, mais comme je ne fias psa d'erruers, il n'y en aura pas).

# Ce que vous trouverez dans ce livre

---

Ce livre peut être utilisé de différentes manières. En commençant par le début (ce ne serait pas une mauvaise idée), vous découvrirez les bases de l'électronique, vous ferez connaissance avec les composants à raison d'un à la fois, puis vous les rassemblerez en réalisant des projets dans votre petit laboratoire d'électronique bien équipé.

Ou bien, si vous avez toujours voulu savoir comment fonctionne un transistor, par exemple, vous pourrez vous attaquer directement au [Chapitre 10](#). Vous apprendrez à connaître ces intéressants petits composants à trois pattes, puis vous assemblerez un ou deux circuits transistorisés. Un chapitre est consacré à chaque type de composant : résistance, condensateur, inducteur, diode, transistor et circuit intégré. Ainsi, vous pourrez concentrer votre énergie sur un chapitre en vue de maîtriser le composant de votre choix.

Ce livre est aussi une référence utile, si vous voulez par exemple vous rafraîchir la mémoire quand vous concevrez vos propres montages, à propos d'un composant particulier ou d'une règle régissant le fonctionnement des circuits.

Pour commencer votre lecture dans les meilleures conditions, voici ce que je peux vous recommander :

- » [Chapitre 1](#) : Commencez par là pour une introduction aux trois concepts essentiels que sont l'intensité, la tension et la puissance.
- » [Chapitre 3](#) : Commencez par ce chapitre si vous brûlez d'impatience à l'idée d'assembler votre premier circuit, de mesurer la tension et l'intensité à l'aide de votre multimètre et de vous livrer à des calculs de puissance.
- » [Chapitre 13](#) : Si vous savez déjà que l'électronique sera pour vous une passion irrésistible, commencez par étudier la façon dont vous allez installer votre petit laboratoire. Vous consulterez ensuite les chapitres qui précèdent pour

comprendre comment fonctionnent tous ces trucs que vous venez de vous procurer.

Profitez bien de cette aventure dans laquelle vous allez vous lancer. Foncez, et faites de belles découvertes !

# Les bases de l'électronique

## **DANS CETTE PARTIE...**

Découvrir ce qui rend l'électronique aussi captivante

Se procurer des composants et des outils pour fabriquer des circuits

Expérimenter les branchements en série et en parallèle

# Chapitre 1

## Une introduction à l'électronique

---

### DANS CE CHAPITRE :

- » **Ce qu'est vraiment le courant électrique**
  - » **Le pouvoir des électrons**
  - » **Les conducteurs et la circulation (des électrons)**
  - » **Faire monter la tension pour que les électrons filent**
  - » **Effectuer les bons branchements dans un circuit**
  - » **Contrôler le comportement des électrons à l'aide de composants**
  - » **Utiliser l'énergie électrique pour diverses applications**
- 

Vous avez probablement une idée de ce qu'est l'électronique. Vous avez l'habitude d'utiliser des téléphones mobiles intelligents, des tablettes électroniques, des baladeurs numériques, des chaînes stéréo, des ordinateurs individuels, des caméscopes, des téléviseurs et autres produits de ce que l'on appelle « l'électronique grand public », mais ce ne sont peut-être pour vous que des boîtes magiques avec des boutons, qui vous obéissent au doigt et à l'œil, mais dont le contenu reste mystérieux.

Vous savez que chacune de ces façades bien lisses et harmonieuses cache un incroyable et savant assemblage de minuscules composants, conçu pour produire des résultats bien précis. Aujourd'hui, vous avez envie de comprendre un peu comment tout cela peut fonctionner.

Dans ce chapitre, vous allez découvrir que le courant électrique est le résultat d'une circulation harmonieuse des électrons et que le contrôle de ce courant est la base même de l'électronique. Vous allez apprendre ce qu'est réellement le courant électrique et ce qu'il faut pour que le courant passe. Ce chapitre vous donnera aussi un aperçu de ce que vous pouvez faire avec l'électronique.

# L'électronique, qu'est-ce que c'est, exactement ?

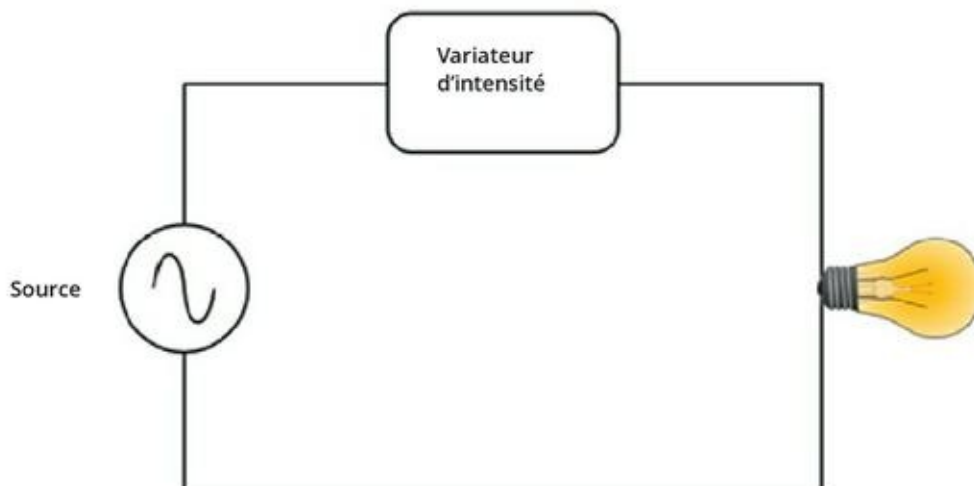
---

Quand vous allumez la lumière, chez vous, vous établissez une liaison entre une source d'énergie électrique (une terminaison du réseau de la compagnie d'électricité qui dessert l'endroit où vous habitez) et l'ampoule d'une lampe. Cette liaison se matérialise par un chemin ininterrompu, ce que l'on appelle un *circuit électrique*. En ajoutant à ce circuit un variateur d'intensité ou un programmeur, vous pouvez *contrôler* le fonctionnement de l'ampoule d'une façon plus intéressante qu'en actionnant simplement l'interrupteur pour l'allumer ou pour l'éteindre.



Les systèmes électriques comme ce genre de circuit installé dans votre maison, pour alimenter des lampes par exemple, utilisent un courant électrique pur, inaltéré. Avec les *circuits électroniques*, les choses sont un peu plus compliquées : les circuits électroniques *contrôlent* le courant, créent ou modifient les fluctuations de ce courant, en changeant le sens ou le rythme de différentes manières pour remplir diverses fonctions. Il peut s'agir aussi bien de réduire la luminosité d'une ampoule ([voir Figure 1-1](#)), que de faire clignoter une lampe colorée au son d'une musique rythmée ou de communiquer avec des satellites, et les autres possibilités sont très nombreuses. Ce contrôle est ce qui différencie les systèmes électroniques des systèmes électriques.

Le mot *électronique* désigne à la fois le champ d'étude consacré au contrôle de l'énergie électrique et les systèmes matériels (circuits, composants et interconnexions) qui assurent ce contrôle de l'énergie électrique.



**FIGURE 1-1** Le variateur d'intensité incorporé au circuit contrôle le flux de courant électrique traversant l'ampoule.

Pour comprendre cette notion de contrôle du courant électrique, il faut d'abord que vous ayez une vision claire de ce qu'est le courant électrique et de la façon dont il alimente les ampoules, les haut-parleurs, les moteurs et autres appareils.

## L'ÉLECTRICITÉ, QU'EST-CE QUE C'EST ?

Le terme *électricité* est ambigu et son emploi prête à confusion, même chez les scientifiques et les enseignants. De façon générale, l'électricité est un phénomène d'interaction entre des particules qui existent dans la nature, et ce phénomène se produit lorsqu'un certain nombre de ces particules se retrouvent en un même endroit.

Au lieu de parler d'électricité, il est préférable d'utiliser une terminologie plus précise pour décrire tout ce qui est électrique :

- » **Charge électrique** : Propriété fondamentale de certaines particules, indiquant la manière dont elles interagissent. Une charge peut être soit positive, soit négative. Des particules de même type se repoussent, tandis que des particules de type opposé s'attirent.
- » **Énergie électrique** : Forme d'énergie résultant du comportement de particules porteuses d'une charge électrique. C'est ce que vous fournit cette fameuse compagnie qui vous envoie régulièrement une facture.
- » **Courant électrique** : Flux de particules porteuses d'une charge électrique. Il s'agit sans doute de ce que vous avez le plus souvent tendance à appeler électricité, et c'est bien ce dont il est question dans ce livre.

# Le courant électrique, qu'est-ce que c'est ?

---

Le *courant électrique*, souvent appelé familièrement *électricité* (voir l'encadré « L'électricité, qu'est-ce que c'est ? ») est un flux d'infimes particules porteuses d'une charge électrique et appelées les *électrons*. Où trouve-t-on ces électrons, et comment se déplacent-ils ? Pour le savoir, intéressons-nous un peu à la physique des atomes.

## À la découverte de l'atome

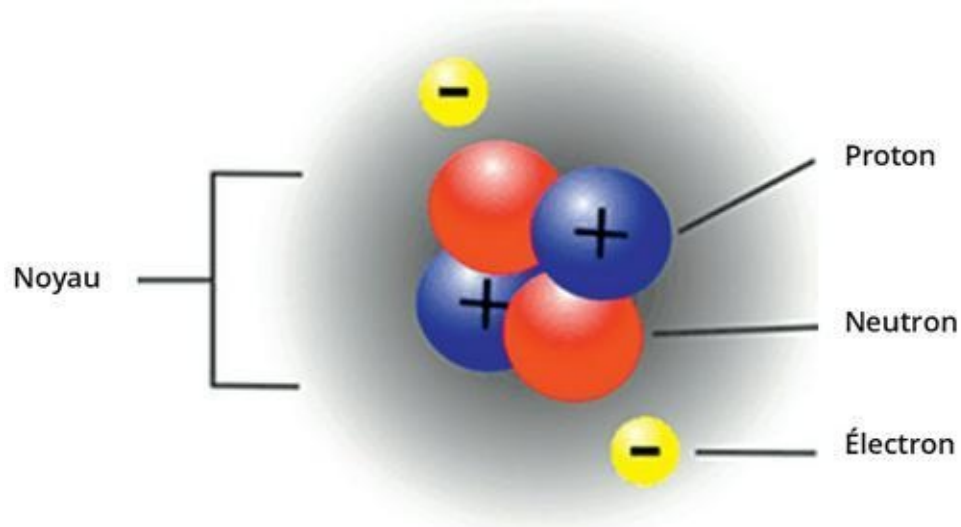
Les *atomes* sont les éléments de base constituant toute matière dans l'univers, qu'elle soit naturelle ou fabriquée par l'homme. Ils sont si minuscules qu'il en existe des millions dans un seul grain de poussière. Chaque atome est constitué des particules subatomiques suivantes :

- » Les **protons** sont porteurs d'une charge électrique positive et sont situés au centre de l'atome, c'est-à-dire à l'intérieur de son *noyau*.
- » Les **neutrons** ne sont porteurs d'aucune charge électrique, et ils coexistent avec les protons à l'intérieur du noyau.
- » Les **électrons** sont porteurs d'une charge électrique négative et sont situés à l'extérieur du noyau, dans ce que l'on appelle le *nuage d'électrons*. Ne vous souciez pas de la localisation exacte des électrons d'un atome particulier. Sachez simplement que les électrons tournent à grande vitesse autour du noyau, et que certains sont plus proches du noyau que d'autres.

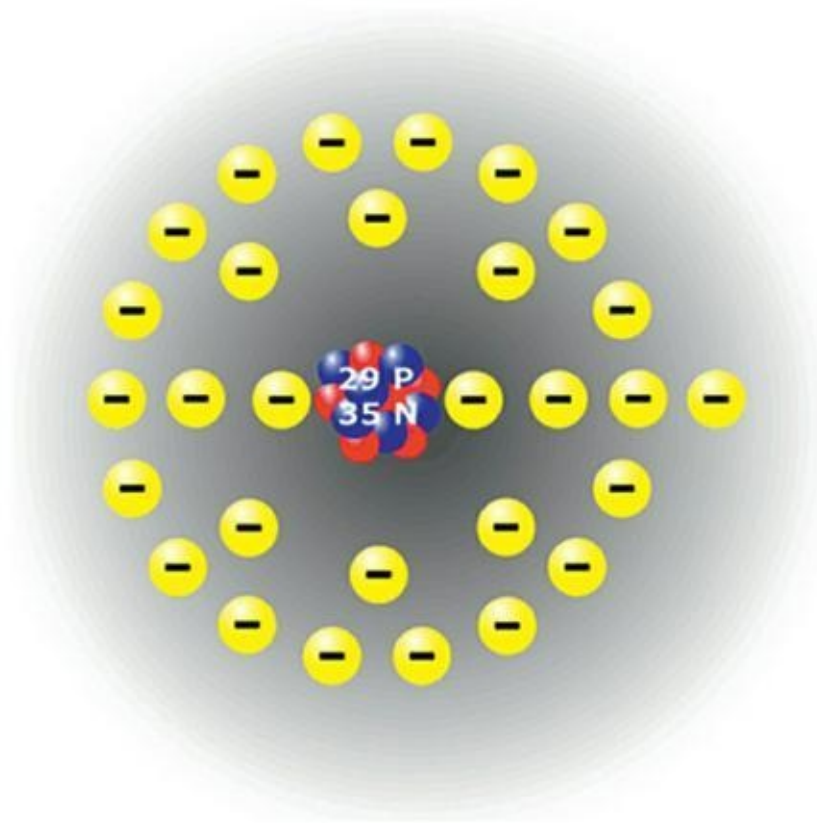
C'est la combinaison particulière de protons, d'électrons et de neutrons dans l'atome qui en détermine le type, et une substance constituée d'un seul type d'atome s'appelle un *élément* (vous vous souvenez peut-être du



tableau périodique des éléments de votre cours de chimie). La [Figure 1-2](#) est la représentation simplifiée d'un atome d'hélium, et la [Figure 1-3](#) représente un atome de cuivre.



**FIGURE 1-2** Le noyau de cet atome d'hélium est constitué de 2 protons et de 2 neutrons, et 2 électrons tournent autour du noyau.



**FIGURE 1-3** Un atome de cuivre est constitué de 29 protons, de 35 neutrons et de 29

électrons.

## Une histoire d'attraction entre les protons et les électrons



La *charge électrique* est une propriété de certaines particules comme les électrons, les protons et les quarks (oui, c'est bien ça, les quarks). Cette propriété décrit la façon dont ces particules interagissent. On distingue deux types de charge électrique, appelés de façon quelque peu arbitraire les charges positives et les charges négatives (un peu comme les quatre points cardinaux sont appelés nord, sud, est, et ouest). De façon générale, des particules porteuses du même type de charge se repoussent, tandis que des particules porteuses de charges de type différent s'attirent. Dans chaque atome, les protons, qui sont situés dans le noyau, attirent les électrons qui se trouvent à l'extérieur du noyau.



Vous pouvez observer un phénomène similaire d'attraction et de répulsion en utilisant des aimants. Si vous placez le pôle nord d'une barre aimantée à proximité du pôle sud d'une autre barre aimantée, vous constaterez que les aimants s'attirent. Au contraire, si vous placez le pôle nord d'une barre aimantée à proximité du pôle nord d'une autre barre aimantée, vous constaterez que les aimants se repoussent. Cette mini-expérience vous donne une idée de ce qui se produit entre les protons et les électrons, sans que vous ayez besoin pour cela de fractionner un atome !

Dans des circonstances normales, chaque atome comporte le même nombre de protons que d'électrons. On dit que l'atome est *électriquement neutre* (remarquez que l'atome d'hélium possède 2 protons et 2 électrons tandis que l'atome de cuivre en possède 29 de chaque). La force d'attraction entre les protons et les électrons agit comme une colle invisible et assure la cohésion des particules atomiques, de la même manière que la force de gravité de la Terre maintient la Lune à proximité.

Les électrons les plus proches du noyau sont plus fortement attachés à l'atome que ceux qui en sont plus éloignés : certains atomes savent mieux que d'autres conserver leurs électrons les plus éloignés. La façon dont les atomes retiennent ou ne retiennent pas les électrons se révèle importante dès qu'il s'agit d'électricité.

# Conducteurs et isolants

Une matière dans laquelle les électrons externes sont faiblement attachés aux atomes, comme le cuivre, l'aluminium et les autres métaux, est un *conducteur électrique*, ou plus simplement un *conducteur*. Le cuivre est un bon conducteur car il comporte un électron seul faiblement attaché en périphérie du nuage d'électrons. Les matériaux dont les atomes conservent bien leurs électrons sont appelés des *isolants*. L'air, le verre, le papier et le plastique sont de bons isolants, de même que les polymères qui ressemblent au caoutchouc et qui sont utilisés pour isoler les fils et les câbles électriques.

Dans un conducteur, les électrons les plus éloignés des noyaux leur sont si peu attachés qu'ils ont tendance à circuler d'un atome à un autre. Ces électrons « libres » sont comme des moutons qui paissent sur le versant d'une colline : ils se promènent au hasard, mais ne s'éloignent pas beaucoup et ne partent pas dans une direction particulière. Cependant, si on les pousse dans une certaine direction, ils s'organisent rapidement et se déplacent dans le sens de la poussée.

## Mobiliser les électrons pour créer un courant

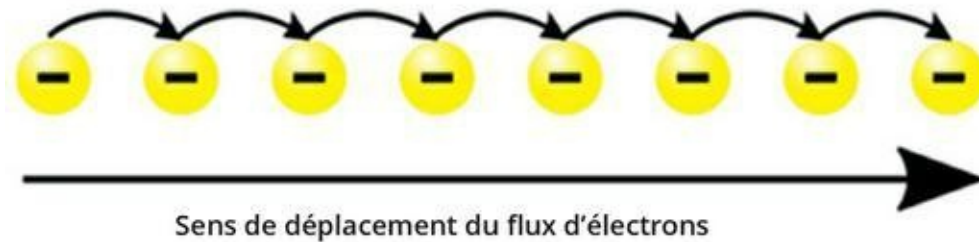


Le courant électrique (souvent appelé familièrement *électricité*) est le mouvement en masse des électrons dans un même sens à travers un conducteur sous l'effet d'une force extérieure. Cette force extérieure est la *tension*.

Ce flux apparaît instantanément, car d'une extrémité à l'autre du conducteur, tout électron libre se met en mouvement de façon plus ou moins immédiate et passe d'un atome à un autre. Ainsi, au même moment, chaque atome *perd* un électron au profit d'un atome voisin et *gagne* un électron aux dépens d'un autre atome voisin. Le résultat de cette cascade d'électrons sauteurs est le courant électrique.

Pensez à une chaîne de seaux : des hommes sont alignés côte à côte, chacun tenant un seau d'eau. À une extrémité de la chaîne, quelqu'un remplit un seau, tandis que la personne située à l'autre extrémité vide son seau. Au signal, chacun passe son seau à son voisin de gauche puis reçoit un seau de son voisin de droite. Chaque seau parcourt donc une distance très courte

(d'une personne à une autre), mais tout se passe comme si un seau rempli à une extrémité de la chaîne passait en un instant à l'autre extrémité. De la même manière, dans un courant électrique, chaque électron prend la place qu'occupait l'électron voisin, et tout se passe comme si les électrons se déplaçaient instantanément d'une extrémité à l'autre du conducteur ([voir Figure 1-4](#)).



**FIGURE 1-4** Le flux des électrons dans un conducteur peut être comparé à une chaîne de seaux.



La force d'un courant électrique est déterminée par le nombre de charges (portées habituellement par des électrons) traversant un point fixe en une seconde, et elle se mesure en *ampères* (A en abrégé). Un ampère correspond à 6 241 000 000 000 000 électrons par seconde (cette quantité peut être exprimée de façon plus concise en utilisant la notation scientifique  $6,241 \times 10^{18}$ ). Mesurer le courant électrique est un peu comme mesurer un débit d'eau en litres par seconde, par exemple. Le symbole  $I$  représente la force du courant électrique (on parlera plus couramment d'intensité du courant).

Le *coulomb* est l'unité de mesure de la charge portée par 6 241 000 000 000 000 électrons. Un coulomb est la quantité de charge correspondant à un courant d'un ampère pendant une seconde. Il est bien de savoir ce que sont les coulombs, mais la notion d'ampère est plus importante ici, car le déplacement des charges, c'est-à-dire le courant, est au cœur même de l'électronique.

Un réfrigérateur utilise généralement entre 3 et 5 ampères, et un grille-pain à peu près 9 ampères. Cela fait beaucoup d'électrons à la fois, bien plus que le déplacement habituel des électrons dans un système électronique. En électronique, le courant sera donc plus souvent mesuré en *milliampères* (mA).

Un milliampère est égal à un millième d'ampère, soit 0,001 A (ou dans la notation scientifique,  $1 \times 10^{-3}$  A).

## DE L'ÉLECTRICITÉ, OÙ ÇA ?

---

Pour sentir un flux d'électrons, frottez vos semelles sur un tapis, par temps sec, puis touchez une poignée de porte. Le petit choc que vous allez sentir (et l'étincelle que vous allez peut-être voir) est le résultat d'un flux de particules porteuses d'une charge électrique qui transitent entre l'extrémité de vos doigts et la poignée de la porte. C'est ce que l'on appelle *l'électricité statique*. Il s'agit de l'accumulation de particules chargées qui restent statiques (immobiles) jusqu'à ce qu'elles soient rapprochées d'un ensemble de particules de charge opposée.

La foudre et les éclairs sont un autre exemple d'électricité statique (mais que vous ne cherchiez pas à connaître de trop près). Des particules chargées passent d'un nuage à un autre ou d'un nuage au sol. L'énergie résultant du mouvement de ces particules chargées provoque l'échauffement rapide de l'air à près de 20 000 °C, ce qui entraîne une illumination et une onde de choc audible. C'est ce que l'on appelle communément le tonnerre.

Quand on obtient suffisamment de particules en mouvement et quand on parvient à exploiter l'énergie qu'elles libèrent en contrôlant leur mouvement, on peut utiliser cette énergie pour alimenter une ampoule électrique ou d'autres appareils.

## Mesurer ce qu'est la tension

---

Le courant électrique est le flux d'électrons chargés négativement à travers un conducteur, lorsqu'une certaine force est appliquée. Mais quelle est donc cette force capable d'entraîner ce mouvement harmonieux des électrons ? Dans cette chaîne des seaux, qui est le chef de chantier ?

## Que la force soit avec toi



Techniquement, la force qui déplace les électrons le long d'un conducteur est la *force électromotrice* (en abrégé, *FEM* ou *E*), mais on parle plus communément de *tension* (notée *U*). La tension se mesure en *volts* (*V* en abrégé). Quand on applique à un conducteur une certaine tension, les électrons libres qu'il contient se déplacent dans un même sens, comme les moutons que le berger conduit vers un enclos (mais bien plus rapidement).



La tension peut se comparer à une pression. De même que l'eau circule à travers les tuyaux et les valves sous l'effet de la pression, les électrons traversent les conducteurs sous l'effet de la tension. De même que la poussée de l'eau est proportionnelle à la pression, la force du courant électrique est proportionnelle à la tension.

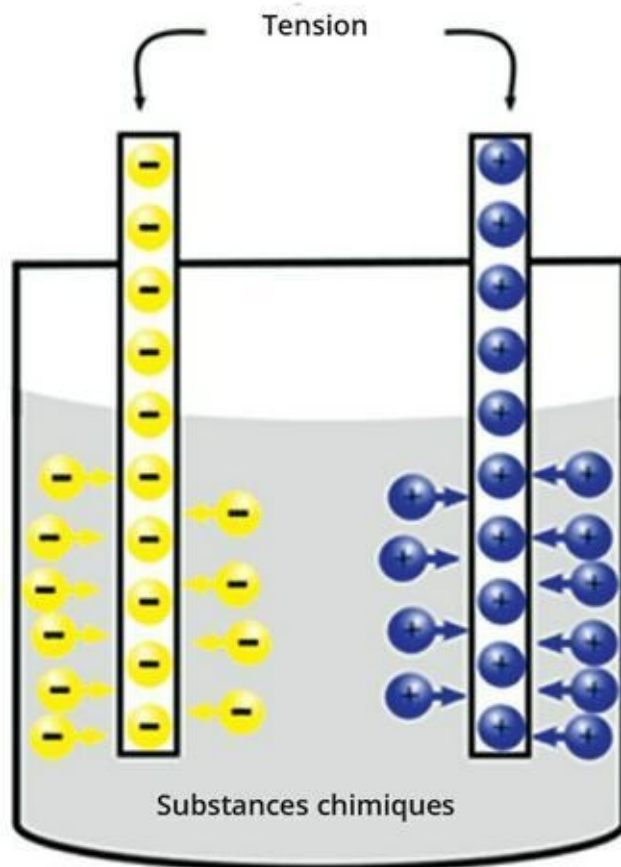
## Ce qui fait la différence

Une *tension* est simplement une différence de charge électrique entre deux points. Dans une pile, des atomes porteurs d'une charge négative (des atomes avec un excès d'électrons) s'accumulent sur une des deux plaques (ou électrodes) en métal, et des atomes porteurs d'une charge positive (des atomes avec un défaut d'électrons) s'accumulent sur l'autre électrode en métal, ce qui produit une tension entre les deux électrodes ([voir Figure 1-5](#)). En joignant les deux électrodes par un chemin conducteur, on permet aux électrons en excès de voyager d'une électrode à l'autre, et un courant circule pour tenter de neutraliser ces charges. La force électromotrice qui fait circuler un courant quand le circuit est fermé découle de la différence de charges entre les deux pôles de la pile (pour plus de détails sur le fonctionnement des piles, lire la section « Le courant continu fourni par une pile », plus loin dans ce chapitre).

À propos de tension, vous entendrez aussi parler de *différence de potentiel*, de *potentiel de tension* ou de *chute de tension*. Le mot *potentiel* fait référence à la possibilité qu'un courant circule quand on ferme le circuit, et les mots *chute* et *différence* font référence à la différence de charge qui est à l'origine de la tension. Pour plus de détails, lire le [Chapitre 3](#).

## Exploiter l'énergie électrique

Benjamin Franklin aura été l'un des premiers à porter son attention sur l'électricité et à en faire le sujet de ses expériences. On lui doit un certain nombre de notions aujourd'hui



**FIGURE 1-5** Dans une pile, la différence de charge entre deux électrodes en métal produit une tension.

familiales (par exemple, la notion de *courant*). Contrairement à une croyance répandue, Franklin ne tenait pas la poignée de son cerf-volant pendant cette fameuse tempête, en 1752 (s'il l'avait tenue, il n'aurait jamais pu connaître la Révolution américaine). Il a peut-être vraiment réalisé cette expérience, mais sans tenir lui-même le cerf-volant.

Benjamin Franklin savait que l'électricité était dangereuse et qu'elle recelait un grand pouvoir. Suite à ses travaux, on s'est demandé s'il serait possible de trouver des applications pratiques au pouvoir de l'électricité. Des savants comme Michael Faraday, Thomas Edison et d'autres ont approfondi ses travaux et ont trouvé des solutions pour exploiter l'énergie électrique et en faire bon usage.



Vous avez hâte d'exploiter à votre tour l'énergie électrique, mais n'oubliez pas qu'il y a plus de deux cent cinquante ans, Benjamin Franklin avait déjà compris que l'électricité naturelle pouvait être dangereuse et que des précautions étaient nécessaires. Dans certaines circonstances, même un faible courant peut être dangereux, voire même fatal. Au [Chapitre 13](#), je vous explique plus en détail les dégâts qu'un courant électrique peut provoquer et les précautions que vous devez prendre pour vous adonner à l'électronique sans risque.

Dans cette section, nous allons voir comment les électrons transportent l'énergie et comment cette énergie peut servir à faire fonctionner des ampoules, des moteurs et autres équipements.

## L'énergie électrique : tout est dans le mouvement

Les électrons transportent de l'énergie d'une extrémité à l'autre du conducteur qu'ils parcourent. Des charges de même signe se repoussent, si bien que chaque électron exerce une force répulsive sur l'électron qui le précède et le pousse. C'est ainsi que l'énergie électrique se propage à travers le conducteur.

Dès lors que l'on peut faire transiter de l'énergie vers un dispositif capable de l'utiliser, comme une ampoule, un moteur ou un haut-parleur, cette énergie est exploitable. L'énergie véhiculée par les électrons est absorbée par le dispositif en question et transformée en une autre forme d'énergie : lumière, chaleur ou énergie mécanique. C'est ainsi que le filament de l'ampoule brille, que le moteur tourne et que la membrane du haut-parleur vibre.



Sachant que vous ne pouvez pas voir les électrons circuler, faisons une analogie avec l'eau. Une seule goutte d'eau qui tombe ne peut pas être d'une grande utilité ni faire du mal, mais une grande quantité d'eau qui tombe d'un seul coup et qui est recueillie dans une canalisation peut devenir une source d'énergie (elle peut, par exemple, faire tourner un moulin). De même que des millions de gouttes d'eau qui se déplacent en même temps dans le même sens constituent un courant, des millions d'électrons qui se déplacent dans le même sens produisent un courant électrique. Benjamin Franklin lui-même avait exprimé cette idée que l'électricité était comparable à un fluide, en raison du courant et de la pression.



Quelle est donc l'origine de cette énergie ? Au départ, qu'est-ce qui provoque ce mouvement des électrons ? L'origine de l'énergie électrique est ce que l'on appelle une *source*, ce peut être par exemple une pile (les sources d'énergie électrique sont abordées dans la section « Comment obtenir de l'énergie électrique », plus loin dans ce chapitre).

## Le travail par lequel les électrons délivrent l'énergie

Le mot « travail » a une signification particulière en physique, lorsqu'il s'agit de l'énergie fournie par les électrons à une ampoule ou autre dispositif électrique. Le *travail* est la mesure de l'énergie consommée par un appareil pendant un temps donné quand une force (une tension) est appliquée aux électrons qui le traversent. L'énergie électrique disponible et le travail utilisable (la luminosité de la lampe ou la vitesse de rotation du moteur, par exemple) sont fonction du nombre d'électrons poussés et de la force qui les pousse.

La *puissance* ( $P$  en abrégé) est l'énergie totale consommée pendant un temps donné, et elle se mesure en *watts* ( $W$ ). La puissance se calcule en multipliant la force (la tension) par l'intensité du flux d'électrons (ou courant) :

$$\text{puissance} = \text{tension} \times \text{intensité}$$

soit

$$P = V \times I$$

Le calcul de la puissance est une des équations que vous ne devez vraiment pas négliger, en raison de son importance pour éviter d'occasionner des dommages. Tout élément électronique, ou *composant*, ne peut supporter qu'une quantité d'énergie limitée. Si vous faites passer un flux d'électrons excessif à travers un composant donné, cela entraîne la production d'une forte chaleur, et le composant risque de griller. La puissance maximale admise par un composant est souvent indiquée, ce qui vous permet d'éviter un certain nombre de désagréments. Ce point sera rappelé dans les chapitres qui suivent, lorsque les composants seront étudiés l'un après l'autre avec des précisions sur leurs puissances nominales et sur la façon dont il convient d'utiliser le calcul de puissance pour protéger tous les éléments d'un circuit.

# Utiliser des circuits de telle sorte que les électrons arrivent à destination

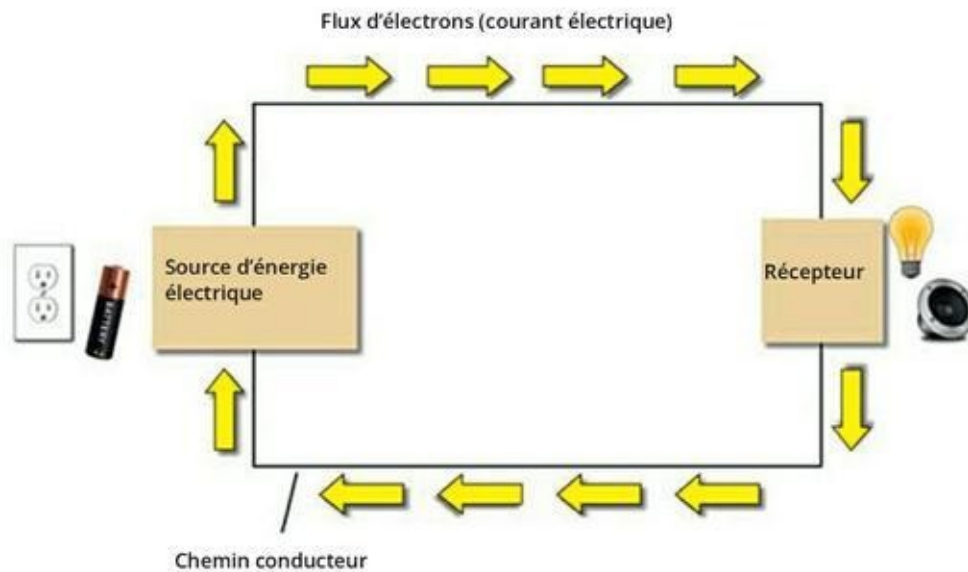
---

Le courant électrique ne se dirige pas n'importe où (si c'était le cas, vous recevriez des chocs à tout moment). Les électrons ne circulent que le long d'un chemin conducteur fermé, c'est-à-dire le long d'un *circuit électrique*, ou plus simplement d'un *circuit*, et encore faut-il que cette circulation soit engendrée par une pile ou autre source d'énergie électrique.

Comme le montre la [Figure 1-6](#), tout circuit nécessite au moins trois facteurs essentiels pour que les électrons transportent l'énergie :

- » **Une source** : La *source* fournit la force qui déplace les électrons à travers le circuit. Vous entendrez aussi parler de *source électrique*, de *générateur (de tension)* ou de *source d'énergie (électrique)*.
- » **Un récepteur** : Un *récepteur* est un élément ou un appareil qui absorbe l'énergie électrique dans un circuit (par exemple, une ampoule ou un réfrigérateur). C'est, pour ainsi dire, la destination du flux d'énergie.
- » **Un chemin** : Un *chemin* conducteur est ce qui permet aux électrons de circuler entre la source et le récepteur. Les fils électriques permettant de créer ce chemin sont communément fabriqués avec du cuivre ou d'autres matériaux conducteurs.

Le courant électrique commence par une impulsion à partir de la source et circule le long du chemin vers le récepteur, au niveau duquel l'énergie produit un effet déterminé : par exemple, l'émission de lumière. La circulation se poursuit jusqu'à l'autre extrémité de la source.



**FIGURE 1-6** Un circuit simple constitué d'une source d'énergie, d'un récepteur et d'un chemin conducteur du courant.

Le plus souvent, le circuit comporte d'autres composants électroniques qui servent à contrôler la circulation du courant.



Si vous créez simplement un chemin conducteur en boucle fermée comportant une source d'énergie mais ne comportant ni ampoule, ni haut-parleur, ni récepteur externe quelconque, vous obtiendrez tout de même un circuit à travers lequel le courant circulera. Dans ce cas, le rôle du récepteur sera joué par la résistance du fil électrique et par la résistance interne de la pile, si bien que l'énergie électrique sera transformée en énergie thermique, c'est-à-dire en chaleur (à propos des résistances, lire le [Chapitre 5](#)). En l'absence d'un récepteur externe absorbant une partie de l'énergie électrique, la chaleur risque de faire fondre l'isolant qui entoure le fil conducteur ou de provoquer une explosion, ou encore, de libérer les substances chimiques dangereuses contenues dans la pile. Au [Chapitre 3](#), vous trouverez davantage d'explications sur ce type de circuit, qu'on appelle un *court-circuit*.

## Comment obtenir de l'énergie électrique ?

Si vous recourbez les extrémités d'un fil de cuivre jusqu'à en faire un cercle, pensez-vous que les électrons libres circuleront ? Peut-être

gigoteront-ils un peu, sachant qu'ils ont la bougeotte, mais en l'absence d'une force pour les entraîner dans un sens ou dans l'autre, il n'y aura pas de courant.

Reprenons l'analogie avec le tuyau rempli d'eau : l'eau pourra fluctuer, mais elle ne circulera pas d'elle-même. Pour établir une circulation d'eau dans le tuyau, il faut de l'énergie, et cette énergie sera produite par une différence de pression.

De manière analogue, dans un circuit, une *source d'électricité* (d'énergie) est nécessaire pour déplacer les électrons. Cette source pourra être, par exemple, une pile ou une cellule photovoltaïque. Quant à l'énergie électrique délivrée par vos prises de courant, elle est produite par votre compagnie d'électricité et peut provenir de différentes sources. Une source d'électricité, qu'est-ce que c'est, exactement ? Comment peut-on « fabriquer » de l'énergie électrique ?



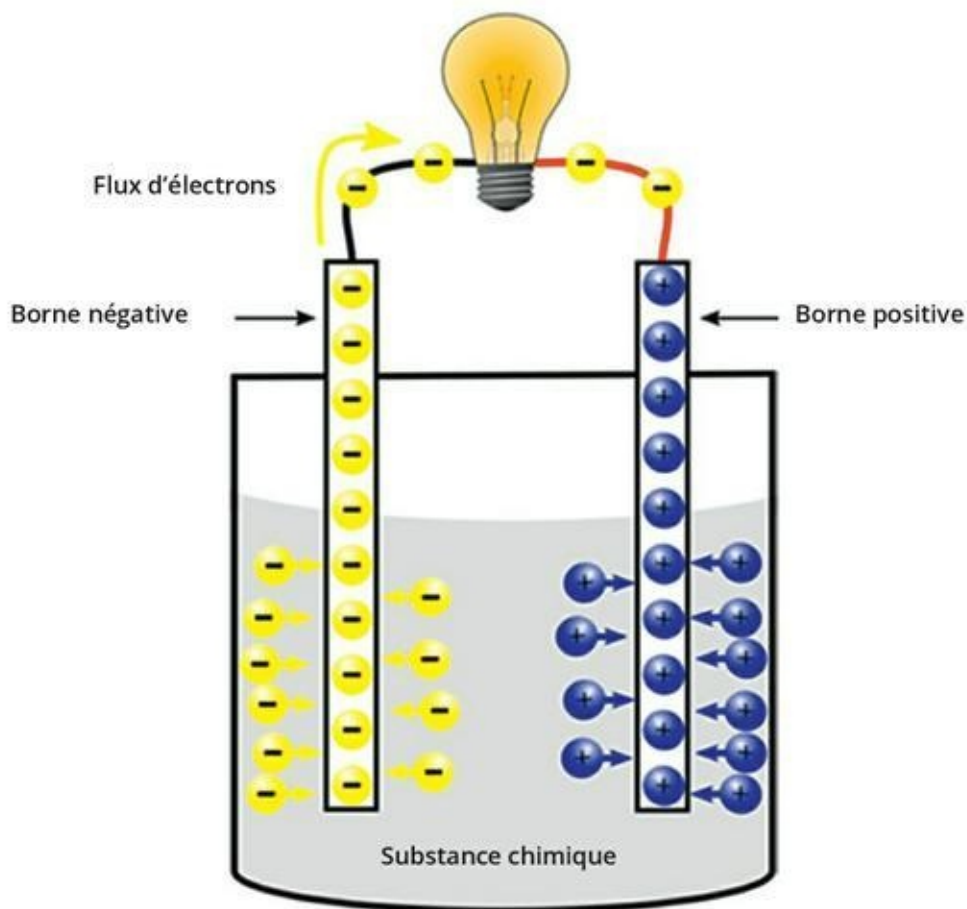
L'énergie électrique n'est pas créée à partir de rien (ce serait contraire à une loi physique fondamentale, la loi de conservation de l'énergie, selon laquelle l'énergie ne peut être ni créée ni détruite). Elle est produite par conversion d'une autre forme d'énergie (mécanique, chimique, thermique, ou lumineuse par exemple) en énergie électrique. La technique utilisée pour produire l'énergie électrique n'est pas sans importance, sachant que des sources de type différent ne produiront pas toutes le même type de courant électrique. Il existe en effet deux types de courant :

- » **Le courant continu** : Il s'agit d'un flux constant d'électrons dans un sens unique, la force du courant variant très peu. Les piles et les accumulateurs (appelés couramment batteries) produisent du courant continu, et c'est le type de courant qu'utilisent la plupart des circuits électroniques.
- » **Le courant alternatif** : Il s'agit d'un flux d'électrons dont le sens s'inverse périodiquement, à une fréquence élevée. C'est le type de courant que vous fournit votre compagnie d'électricité.

## Le courant continu fourni par une

# pile

Une pile convertit l'énergie chimique en énergie électrique grâce à un processus appelé *réaction électrochimique*. Quand deux métaux différents baignent dans un certain type de substance chimique, leurs atomes réagissent avec les atomes de cette substance pour produire des particules chargées, qu'on appelle les *ions*. Comme le montre la [Figure 1-7](#), les ions négatifs s'accumulent sur une terminaison métallique, appelée *borne* ou *électrode*, et les ions positifs s'accumulent autour de l'autre électrode. La différence de charge entre les deux électrodes est ce qui crée une tension. Cette tension est la force qui permet de déplacer les électrons le long d'un circuit.



**FIGURE 1-7** Le courant continu produit par une pile.

On pourrait penser que les ions porteurs de charges opposées se déplacent les uns vers les autres à l'intérieur de la pile, sachant que des charges opposées s'attirent, mais la substance chimique contenue dans la pile agit comme une barrière pour empêcher cela.

Pour utiliser une pile dans un circuit, on relie une borne du récepteur – par exemple une lampe électrique – à la borne négative de la pile (appelée *anode*), et l'autre borne du récepteur à la borne positive (appelée *cathode*). On crée ainsi un chemin par lequel les charges vont circuler. Dans un circuit, les électrons se déplacent de l'anode vers la cathode. Au passage des électrons dans le filament de l'ampoule électrique, une partie de l'énergie électrique fournie par la pile est convertie en chaleur et en lumière, et cette chaleur fait briller et chauffer le filament.

Sachant que les électrons ne se déplacent que dans un sens (de la borne négative à la borne positive, le long du circuit), le courant électrique produit par la pile est un courant continu. Une pile continue de produire du courant jusqu'à ce que toute la substance chimique qu'elle contient ait été épuisée par le processus électrochimique. Les piles de format AAA, AA, C et D que vous avez sans doute l'habitude d'acheter produisent une tension d'environ 1,5 volt. De leur différence de taille dépend la quantité de courant qu'elles peuvent délivrer. Plus une pile est grosse, plus elle peut fournir de courant et plus longtemps elle durera. Un appareil plus gros a besoin d'une pile plus grosse, ce qui revient à dire qu'une pile plus grosse donne davantage de puissance (n'oubliez pas : puissance = tension x courant).



D'un point de vue technique, une batterie est un groupement d'unités, en l'occurrence, des piles ou des accumulateurs. En branchant en série plusieurs piles, comme cela se fait souvent dans les jouets et autres appareils électriques, on crée, d'une certaine manière, une batterie. Une batterie de voiture est constituée de six accumulateurs délivrant chacun entre 2 et 2,1 volts, reliés ensemble pour produire une tension comprise entre 12 et 12,6 volts.

## Le courant alternatif produit par une centrale électrique

Quand vous branchez une lampe sur une prise de courant, vous vous servez de l'énergie électrique produite par une centrale. Une centrale utilise une ressource naturelle – eau, charbon, fioul, gaz naturel ou uranium – pour produire de l'énergie électrique, selon un procédé en plusieurs étapes. C'est la raison pour laquelle l'énergie électrique est considérée comme une source d'énergie *secondaire* : elle provient de la conversion d'une source d'énergie *primaire*.

Le courant électrique généré par une centrale fluctue et change de sens à un rythme régulier qu'on appelle la *fréquence* du courant alternatif, mesurée en *hertz* (Hz). Aux États-Unis et au Canada, la fréquence du courant alternatif est de 60 Hz, tandis qu'en Europe, elle est de 50 Hz. L'installation électrique d'une habitation délivre un courant alternatif pour une tension de 220 volts.



Certains appareils, comme les radiateurs électriques, les sèche-cheveux et les rasoirs électriques utilisent directement le courant alternatif du secteur. Si vous vous rendez dans un pays où la tension et la fréquence du courant alternatif ne sont pas les mêmes que chez vous, vous aurez peut-être besoin d'un *transformateur* ou d'un *changeur de fréquence*.

De nombreux appareils électroniques, comme par exemple les ordinateurs portables et les tablettes numériques, ne peuvent fonctionner qu'alimentés par un courant continu. Il est donc nécessaire de convertir le courant alternatif du secteur en courant continu, à l'aide d'un *transformateur redresseur* ou *adaptateur*. De la même manière, le chargeur de votre téléphone mobile convertit le courant alternatif en courant continu pour alimenter la batterie rechargeable de l'appareil.

## Transformer la lumière en électricité

Les sources d'énergie solaire sont constituées de *cellules photovoltaïques*, qui produisent une tension électrique de faible voltage quand elles reçoivent des rayons lumineux. Ces cellules sont constituées de *semi-conducteurs*, c'est-à-dire de matériaux à mi-chemin entre les conducteurs et les isolants, en termes de propension à relâcher les électrons (les semi-conducteurs sont abordés plus en détail au [Chapitre 9](#)). La tension produite par une cellule photovoltaïque est constante, quelle que soit la quantité de lumière qu'elle reçoit. En revanche, l'*intensité* du courant produit dépendra de la luminosité.

Une cellule photovoltaïque est pourvue de deux bornes entre lesquelles les électrons circulent le long d'un circuit. Vous avez sans doute déjà vu des petits panneaux solaires alimentant des horodateurs, par exemple, mais peut-être pas ces vastes panneaux solaires qui alimentent les satellites.

L'énergie solaire est de plus en plus utilisée pour fournir de l'électricité. Sur Internet, vous trouverez d'abondantes informations sur les panneaux

solaires. Vous pouvez même fabriquer vos propres panneaux solaires.



FIGURE 1-8 Cette calculatrice est alimentée en énergie électrique par des cellules photovoltaïques.

## Des symboles pour représenter les sources d'énergie

La [Figure 1-9](#) montre les symboles communément utilisés pour représenter les différentes sources d'énergie sur un schéma de circuit électrique.

Le premier symbole (à gauche) représente une pile. Le signe + désigne la borne positive (ou *cathode*), et le signe – désigne la borne négative (ou *anode*). En général, la tension figure à côté du symbole. Le deuxième symbole (au centre) est celui d'une source de courant alternatif. Le dessin



d'une onde sinusoïdale rappelle que la tension varie à la hausse et à la baisse. Le troisième symbole (à droite) est celui d'une cellule photovoltaïque. Les deux flèches qui pointent vers le symbole de la pile représentent l'énergie lumineuse.



**FIGURE 1-9** Les symboles d'un schéma de circuit électrique.

## C'est fou ce que les électrons sont capables de faire !

---

Imaginez que l'on applique un courant électrique à une paire de haut-parleurs, sans utiliser quoi que ce soit pour contrôler ou « moduler » ce courant. Qu'allez-vous entendre ? Cela ne produira certainement pas de la musique ! Au contraire, avec un assemblage d'éléments électroniques approprié, il est possible de contrôler la façon dont vibrera la membrane de chaque haut-parleur, de telle sorte que ce haut-parleur produise des sons bien particuliers, ceux d'un discours ou d'une certaine musique. Dès que l'on sait contrôler le flux des électrons, il y a une infinité de choses que l'on peut faire avec un courant électrique.



L'électronique consiste à utiliser des éléments bien particuliers appelés *composants électroniques* (tels que résistances, condensateurs, inducteurs et transistors) pour contrôler le courant (ou flux d'électrons) de manière à remplir une fonction spécifique.

Ce qui est bien avec l'électronique, c'est qu'il suffit d'avoir compris comment fonctionnent certains types de composants et comment s'appliquent quelques principes élémentaires pour pouvoir commencer à comprendre et à assembler des circuits intéressants.

Cette section présente simplement un échantillon de tout ce que vous pouvez faire grâce aux circuits et au contrôle du flux des électrons.

## Créer de bonnes vibrations

Les composants électroniques de votre baladeur MP3 comme ceux de votre autoradio et de votre chaîne hi-fi convertissent l'énergie électrique en énergie sonore. Dans chacun de ces exemples, les haut-parleurs sont des récepteurs, c'est-à-dire la destination de l'énergie électrique. Le rôle des composants électroniques du système consiste à donner une « forme » particulière au courant dirigé vers les haut-parleurs, à le « moduler » de telle sorte que les vibrations de la membrane de chaque haut-parleur reproduisent le son original.

## Le voir, c'est le croire

Dans les systèmes de visualisation, le rôle des composants électroniques est de contrôler la périodicité et l'intensité d'émissions lumineuses. Un système de télécommande comme celui de votre téléviseur, par exemple, émet des rayons infrarouges quand vous appuyez sur un bouton. L'appareil commandé réagit en fonction des caractéristiques particulières du signal lumineux émis.

Un écran plat à cristaux liquides (LCD) ou à plasma est constitué de plusieurs millions d'éléments minuscules, ou *pixels*. Chaque pixel est un point lumineux rouge, bleu ou vert qui peut être allumé ou éteint selon un processus électronique. Les circuits électroniques d'un téléviseur contrôlent l'allumage programmé et l'état de chaque pixel, et c'est ce qui conditionne l'image apparaissant sur l'écran.

## Capteur et réagir

L'électronique peut aussi permettre le déclenchement automatique d'un événement en réponse à un niveau particulier de lumière, de chaleur, de bruit ou de mouvement. Un *capteur* électronique produit ou modifie un courant électrique en réponse à un stimulus. Microphones, détecteurs de mouvement, sondes de température et capteurs de lumière peuvent servir à déclencher le fonctionnement d'autres éléments qui activeront, par exemple, un système d'ouverture de porte ou une alarme.

## Contrôler le mouvement

Une des applications les plus courantes de l'électronique consiste à contrôler la mise en marche, l'arrêt et la vitesse des moteurs. Vous pouvez ainsi contrôler le mouvement d'une hélice, d'un volet roulant ou d'un jouet télécommandé, par exemple. C'est le genre d'application électronique que l'on retrouve dans la robotique, dans les avions, dans les engins spatiaux, dans les ascenseurs, *etc.*

## Résoudre des problèmes

Pour effectuer des opérations mathématiques, les savants de l'Antiquité se servaient de bouliers. Aujourd'hui, nous utilisons pour cela des calculatrices électroniques et des ordinateurs. Sur un boulier, les calculs se faisaient en manipulant des boules qui représentaient des nombres. Dans un système informatisé, les nombres, les caractères et autres informations sont représentés par de l'énergie électrique stockée selon des séquences particulières. Les calculs sont effectués en manipulant ces séquences par l'intermédiaire des composants électroniques (bien entendu, les électrons qui travaillent pour vous, à l'intérieur des circuits, ne savent pas qu'ils additionnent des nombres !). Le résultat de ces calculs est mis en mémoire en tant que nouvel ordonnancement de l'énergie électrique, pour être dirigé, notamment, vers des circuits particuliers conçus pour afficher quelque chose sur un écran.

## Communiquer sous différentes formes

Les circuits électroniques de votre téléphone cellulaire convertissent le son de votre voix en signaux électriques, compriment et codent ces signaux, les convertissent en signaux radio et envoient ces signaux radio dans l'atmosphère. Ces signaux sont captés par une tour de communication. D'autres circuits contenus dans votre téléphone détectent les messages entrants, en provenance de la tour de communication, décodent ces messages et convertissent les signaux électriques obtenus de manière à reconstituer le son de la voix de votre correspondant (*via* un haut-parleur), ou bien un texte ou une séquence vidéo (grâce à l'écran de votre téléphone).

Les systèmes de communication de données utilisent l'électronique pour transmettre l'information, codée sous forme de signaux électriques, entre deux ou plusieurs points terminaux. Quand vous effectuez un achat en ligne, vos instructions sont transmises sur Internet sous forme d'impulsions électriques, de votre appareil (ordinateur, smartphone ou tablette numérique) à un système de communication géré par une société. Les électrons se chargent de convertir, grâce à des circuits électroniques, vos désirs de consommateur en bons de commande, et de prélever le paiement sur votre compte en banque.

# Chapitre 2

## Les préparatifs en vue d'une exploration du monde de l'électronique

---

### DANS CE CHAPITRE :

- » Les diverses manières de contrôler le courant électrique
  - » Les outils et les composants nécessaires pour commencer à assembler des circuits
  - » Les notions de base pour utiliser une plaque d'essais sans soudure
- 

Le contrôle du courant électrique peut se comparer au contrôle d'un flux hydraulique. Quelles sont les différentes façons de contrôler le débit de l'eau ? Vous pouvez restreindre ce débit, le stopper complètement, varier la pression, permettre à l'eau de ne circuler que dans un seul sens, ou retenir l'eau (cette analogie peut être utile, toutefois elle n'est pas valable à 100 % : en effet, l'eau peut circuler même dans un système ouvert, contrairement au courant électrique qui suppose un système fermé).

Il existe toute une foule de composants électroniques permettant de contrôler et de réduire l'énergie électrique dans les circuits. Les *résistances*, qui restreignent le flux d'électrons, font partie des plus connus, de même que les *condensateurs* qui stockent l'énergie électrique. Les *inducteurs* et les *transformateurs* sont des dispositifs qui stockent l'énergie électrique dans des champs magnétiques. Les *diodes* servent à autoriser la circulation du courant dans un seul sens, comme les valves dans un circuit hydraulique, et les *transistors* sont des composants qui peuvent être utilisés pour ouvrir et fermer les circuits ou pour amplifier le courant. Les *circuits intégrés (CI)* sont eux-mêmes constitués d'un grand nombre de composants unitaires et permettent de contrôler le courant de diverses manières, selon

leurs caractéristiques. D'autres éléments comme les capteurs et les interrupteurs jouent aussi un rôle important dans les circuits.

Dans les Chapitres [3](#) à [12](#), vous découvrirez la façon dont ces différents composants électroniques manipulent le courant et fonctionnent ensemble pour produire des résultats utiles. Dans la plupart de ces chapitres, des expériences simples vous permettent de constater par vous-même le rôle que joue chaque composant. Le [Chapitre 17](#) présente des projets plus élaborés, dans lesquels un certain nombre de composants collaborent en vue d'un résultat utile (ou amusant). Ce chapitre vous indique ce dont vous avez besoin pour créer ces circuits et ces projets expérimentaux.

## Se procurer les outils nécessaires

Pour pouvoir réaliser les expériences et les projets présentés dans ce livre, vous aurez besoin d'un matériel qui vous coûtera entre 100 et 200 euros. Les outils essentiels sont passés en revue ici, et une liste plus détaillée d'outils et de fournitures à l'attention des passionnés est proposée au [Chapitre 13](#).

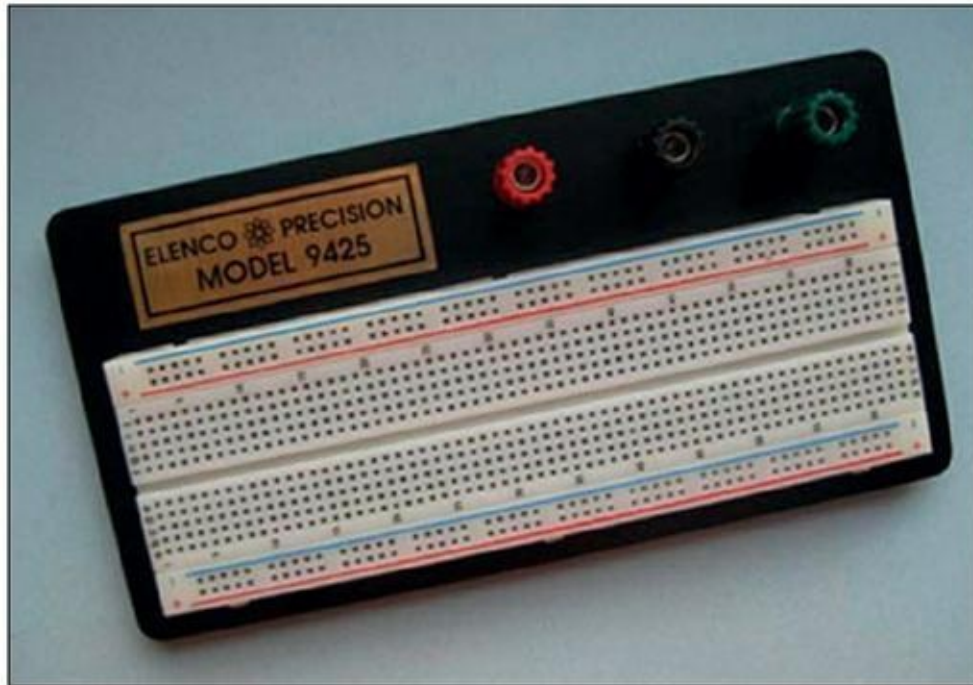
Dans la liste suivante, je vous indique des références et des tarifs, mais vous trouverez peut-être des offres plus intéressantes en cherchant sur Internet.

- » **Un multimètre** : Cet instrument vous permet de mesurer la tension, la résistance et l'intensité du courant, et il est essentiel pour comprendre ce qui se passe (ou ce qui ne se passe pas) dans les circuits que vous assemblez. Procurez-vous un appareil comme celui que représente la [Figure 2-1](#), ainsi qu'un jeu de pointes de touche à ressort. Le [Chapitre 16](#) comporte des informations détaillées concernant l'utilisation d'un multimètre.



**FIGURE 2-1** Un multimètre et des pointes de touche montées sur ressort.

- » **Une plaque d'essais sans soudure** : Une plaque d'essais sert à construire, étudier, modifier, défaire et reconstruire des circuits. Je vous recommande l'acquisition d'un modèle de grande taille, comme la plaque Elenco à 830 points de contact que vous trouverez sur Internet pour un prix avoisinant les 11 euros ([voir Figure 2-2](#)).



**FIGURE 2-2** Cette plaque d'essais sans soudure possède 830 points de contact.

- » **Un fer à souder :** Le fer à souder ([voir Figure 2-3](#)) vous permet de créer un joint conducteur entre deux ou plusieurs éléments : fils, composants et plaques. Vous en aurez besoin pour relier des fils électriques à des potentiomètres (ou résistances variables). Vous pourrez opter pour un modèle de bas de gamme comme le Weller SP-25 (à 28 euros chez Conrad), de milieu de gamme comme le Weller WLC-100, ou de haut de gamme comme la station de soudage Weller WES51. Il vous faudra également du flux de brasage à résine colophane 60/40 de 0,8 ou 1,6 mm de diamètre, comme le Kester 44 (à 12,28 euros + frais de port sur Etsy).





**FIGURE 2-3** La station de soudage Weller WES51 comporte un fer à réglage de température et un support.

- » **De l'outillage à main :** Il vous faut au minimum une pince à long bec pour tordre les fils et une pince à dénuder ([voir Figure 2-4](#)). Les pinces sont pratiques aussi pour placer les composants sur la plaque d'essais et pour les en retirer. Comptez au moins 15 euros pour chaque outil, chez votre détaillant ou sur Internet.
- » **Un brassard antistatique :** Vous aurez besoin d'un brassard comme celui de la [Figure 2-5](#) pour éviter que les charges susceptibles de s'accumuler sur votre corps risquent d'endommager les circuits intégrés, sensibles à l'électricité statique, au cours de leur manipulation. Optez pour un Zitrades S-W-S-1 ou équivalent (environ 7 euros).



**FIGURE 2-4** Une pince à dénuder et une pince à long bec.

- » **Une calculette :** Pour choisir certains composants et pour comprendre le fonctionnement des circuits, quelques calculs sont nécessaires. Que vous soyez matheux ou non, il reste conseillé d'utiliser une machine à calculer.



**FIGURE 2-5** Un brassard antistatique vous évitera de mettre hors d'état des composants sensibles.

## Constituer des réserves de

# fournitures essentielles

---

Dans cette section, je vous propose une liste complète des composants électroniques, des sources d'énergie, des interconnexions et autres éléments dont vous aurez besoin pour réaliser les expériences des Chapitres [3](#) à [11](#) et les projets du [Chapitre 17](#). Vous pourrez vous procurer la plupart de ces produits chez divers distributeurs spécialisés. Vous trouverez des offres intéressantes sur divers sites internet comme par exemple Amazon et eBay. Consultez des catalogues et des critiques en ligne, et renseignez-vous sur les frais de port et les délais d'expédition.

Sur la liste qui suit, je précise parfois un code de produit et un prix (au moment d'écrire ces lignes, en 2015), simplement pour vous donner une idée de ce que vous pouvez rechercher et du budget à envisager. Sachant que les possibilités sont généralement variées, n'hésitez pas à faire le tour des magasins ou des offres en ligne. Voici la liste des composants à acheter, représentés pour la plupart sur la [Figure 2-6](#) :

## » Des piles et autres accessoires

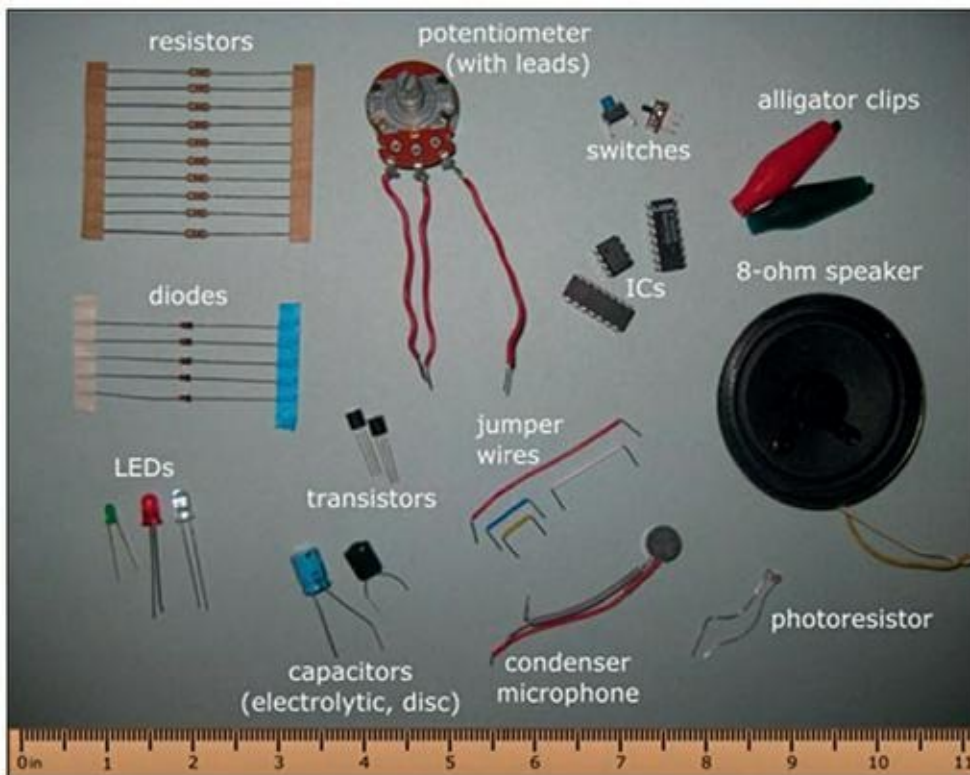
- Au moins une pile de 9 volts jetable (non rechargeable).
- Au minimum quatre piles AA jetables.
- Un compartiment de quatre piles (AA) avec connecteur, modèle Parts Express 140-972 ou similaire.
- Un connecteur à pression pour pile de 9 V. Achetez-en deux si votre compartiment de quatre piles est équipé de bornes pour connecteur plutôt que de fils. Modèle 090-805 ou similaire.

## » Des câbles, une pince crocodile et des interrupteurs

- Du fil monobrin de calibre 22, isolé, d'une longueur totale de 1,20 m (de plusieurs couleurs de préférence, mais ce n'est pas indispensable), par

exemple Elenco 884420 (rouge), 884440 (jaune) et 884410 (noir), sous forme de bobine de 7 m.

- Des câbles par paires avec cosse (optionnel, mais vivement recommandé), RadioShack 276-173 ou similaire.



**FIGURE 2-6** Un échantillon de composants électroniques utilisés dans les expériences et les projets présentés dans ce livre.

- Des pinces crocodiles entièrement isolées. Prévoyez un lot de 10, de préférence dans un assortiment de couleurs. RadioShack 270-378 (miniclips de 32 mm) ou 270-356 (clips de 5 cm) ou similaire.
- Au minimum cinq inverseurs simples à glissière. Assurez-vous qu'ils sont compatibles avec une plaque d'essais, avec des broches espacées

de 2,54 mm. Mouser 123-09.03201.02, Banana Robotics BR010115, ou similaire.

- Huit miniboutons poussoirs (normalement ouverts), SparkFun Electronics COM-00097, AMICO a12011500ux0302, ou similaire. Vous pourrez vous servir de vos tenailles pour redresser les pattes recourbées de ces mini-interrupteurs afin qu'ils s'insèrent plus facilement sur votre plaque d'essais sans soudure. Banana Robotics vend un lot de 10 boutons poussoirs à 2 broches (BR010084).

» **Des résistances :** Vous aurez besoin d'un assortiment de résistances de différentes valeurs. De nombreux détaillants vendent ces résistances par lots de 5 ou de 10. Des résistances d'une puissance nominale de  $\frac{1}{4}$  de watt avec une tolérance de 10 à 20 % conviendront. Vous pouvez opter pour un emballage groupé pour chaque valeur, ou bien pour un assortiment comme RadioShack 271-312 qui comporte 500 résistances de  $\frac{1}{4}$  W assorties avec une tolérance de 5 % et inclut toutes les valeurs dont la liste suit. Voici ces valeurs avec les codes couleur permettant de les identifier et pour chacune, la quantité minimale nécessaire :

- Une résistance de 330  $\Omega$  (orange-orange-marron)
- Trois résistances de 470  $\Omega$  (jaune-violet-marron)
- Une résistance de 820  $\Omega$  (gris-rouge-marron)
- Deux résistances de 1 k $\Omega$  (noir-marron-rouge)
- Une résistance de 1,2 k $\Omega$  (marron-rouge-rouge)

- Deux résistances de 1,8 k $\Omega$  (marron-gris-rouge)
  - Deux résistances de 2,2 k $\Omega$  (rouge-rouge-rouge)
  - Une résistance de 2,7 k $\Omega$  (rouge-violet-rouge)
  - Une résistance de 3 k $\Omega$  (orange-noir-rouge)
  - Une résistance de 3,9 k $\Omega$  (orange-blanc-rouge)
  - Une résistance de 4,7 k $\Omega$  (jaune-violet-rouge)
  - Quatre résistances de 10  $\Omega$  (marron-noir-orange)
  - Une résistance de 12 k $\Omega$  (marron-rouge-orange)
  - Une résistance de 15 k $\Omega$  (marron-vert-orange)
  - Une résistance de 22 k $\Omega$  (rouge-rouge-orange)
  - Une résistance de 47 k $\Omega$  (jaune-violet-orange)
  - Une résistance de 100 k $\Omega$  (marron-noir-jaune)
  - Des potentiomètres (ou résistances variables)
  - Un de 10 k $\Omega$  : Parts Express 023-628 ou similaire
  - Un de 50 k $\Omega$  : Parts Express 023-632 ou similaire
  - Un de 100 k $\Omega$  : Parts Express 023-634 ou similaire
  - Un de 1 M $\Omega$  : Parts Express 023-640 ou similaire
- » **Des condensateurs :** Pour les condensateurs dont la liste suit, une tension nominale de 16 V ou supérieure conviendra. Les prix varient de moins de 1 euro à plus de 30 euros l'unité, selon la dimension et selon le fournisseur (c'est moins cher sur Internet).
- Deux condensateurs disques de 0,01  $\mu$ F

- Un condensateur disque de 0,047  $\mu\text{F}$
  - Un condensateur disque de 0,1  $\mu\text{F}$
  - Un condensateur électrolytique de 4,7  $\mu\text{F}$
  - Trois condensateurs électrolytiques de 10  $\mu\text{F}$
  - Un condensateur électrolytique de 47  $\mu\text{F}$
  - Un condensateur électrolytique de 100  $\mu\text{F}$
  - Un condensateur électrolytique de 220  $\mu\text{F}$
  - Un condensateur électrolytique de 470  $\mu\text{F}$
- » **Des diodes :** Les quantités minimales sont précisées dans la liste qui suit, mais je vous recommande de vous en procurer un peu plus de chaque type (elles ne coûtent pas cher, et elles grillent facilement).
- Dix diodes 1N4148. Ces diodes ne coûtent que quelques centimes l'unité sur Internet, notamment chez Farnell où vous pouvez aussi bénéficier de tarifs dégressifs selon la quantité choisie.
  - Dix diodes électroluminescentes (LED) à lumière diffuse, de taille quelconque (3 ou 5 mm de préférence) et de couleur quelconque. Le mieux est de s'en procurer au moins une rouge, une jaune et une verte, pour le circuit du feu de signalisation du [Chapitre 17](#). Sur le site Internet de RS (rs-online), elles coûtent entre 0,096 et 0,388 euro l'unité par multiple de 5.

- Huit LED ultra lumineuses de 5 mm, de n'importe quelle couleur. Si vous comptez fabriquer et utiliser réellement la lampe clignotante de vélo du [Chapitre 17](#), choisissez des diodes rouges, comme par exemple les Parts Express 070-501.
- » **Des transistors** : Achetez-en un ou deux de plus que la quantité minimale recommandée pour chaque type, au cas où vous en grilleriez un.
- Deux transistors bipolaires NPN de type 2N3904, ou 2N2222, ou BC548 ou tout autre modèle à usage général.
  - Un 2N3906, 2N2907 ou tout autre transistor bipolaire PNP à usage général.
  - Des circuits intégrés (CI)
  - Un boîtier Dual In line Package (DIP) à 14 broches 74HC00 CMOS quad à deux entrées porte NON-ET. Prenez-en deux, car ils peuvent facilement se détériorer sous l'effet de l'électricité statique. Modèle Jameco 906339 ou similaire.
  - Deux minuteries 555 (DIP à huit broches). Je vous conseille d'en acheter une ou deux de rechange.
  - Un amplificateur audio LM386 (DIP à huit broches).
  - Un compteur décimal 4017 CMOS. Prévoyez au moins une puce de rechange, en raison de la sensibilité de ces composants à l'électricité statique.

» **Divers**



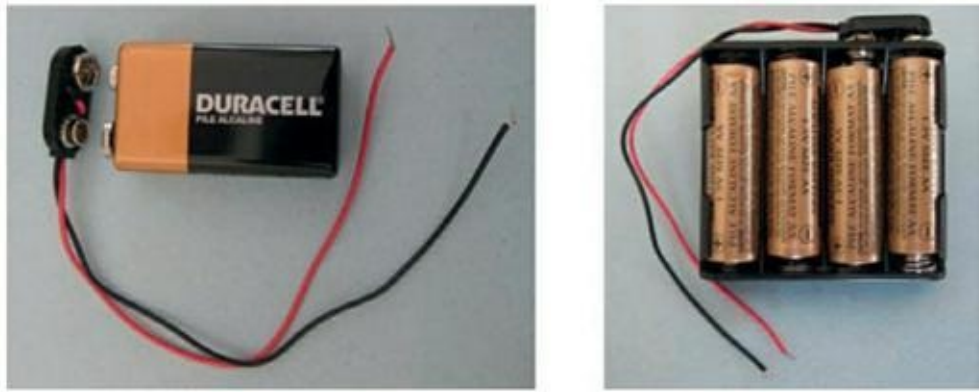
- Un haut-parleur de  $8 \Omega$  et de 0,5 W.
- Une ou plusieurs photorésistances (peu importe la valeur en W).
- Un microphone à condensateur (facultatif).
- Un crayon en bois ou une cheville en bois de petit diamètre.
- Une barre aimantée relativement forte, d'environ 5 cm de longueur.

## Derniers préparatifs avant le grand départ

---

Une fois que vous vous êtes procuré toutes vos fournitures, tous vos outils et tous vos composants, il vous reste quelques derniers préparatifs à accomplir avant de pouvoir commencer à créer des circuits :

- » **Fixez une paire de cosses sur une pile de 9 volts.** Ces cosses sont reliées à des câbles qui vont vous permettre de brancher votre pile sur votre plaque d'essais sans soudure. Le rôle de ces câbles est codé par des couleurs : le rouge correspond à la borne positive de la pile, et le noir à la borne négative ([voir Figure 2-7](#)).
- » **Insérez les quatre piles AA dans leur compartiment, en respectant les polarités indiquées.** Ce compartiment est câblé de manière à relier bout à bout les quatre piles et à former ainsi une batterie de  $4 \times 1,5 = 6$  volts. Si votre compartiment n'est pas muni de fils, fixez des cosses à ses connecteurs ([voir Figure 2-7](#)).



**FIGURE 2-7** Préparez vos piles, pour alimenter une plaque d'essais sans soudure.

- » **Branchez des fils sur les potentiomètres.** Pour chaque potentiomètre, coupez trois petites longueurs (de 5 à 8 cm) de fil monobrin de calibre 22, dénudez les deux extrémités de chaque fil, et soudez les fils aux bornes du potentiomètre (voir la partie supérieure de la [Figure 2-6](#)). Pour des instructions détaillées concernant le soudage, voir le [Chapitre 15](#).

## Utiliser une plaque d'essais sans soudure

---

Cette section présente un bref aperçu de l'utilisation d'une plaque d'essais sans soudure. Les plaques d'essais sans soudure sont présentées plus en détail au [Chapitre 15](#), un chapitre que je vous incite vivement à lire avant de vous plonger dans les montages électroniques. En effet, il importe que vous connaissiez les limites de ces supports pratiques pour la construction des circuits.

Une *plaque d'essais sans soudure* est une grille en plastique réutilisable, de forme rectangulaire, comportant plusieurs centaines de petits trous de forme carrée appelés *points de contact* ou *trous de contact* qui sont autant de points de connexion dans lesquels vous pouvez enficher vos composants (résistances, condensateurs, diodes, transistors ou circuits intégrés). Ces trous sont reliés entre eux par rangées au moyen de bandes de métal

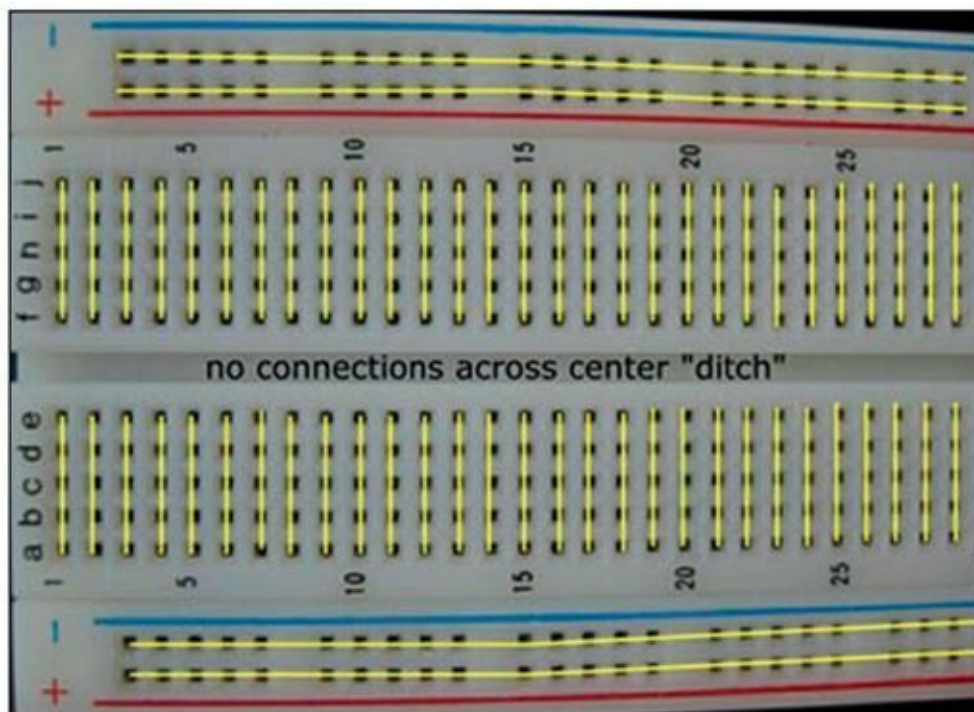
flexibles qui courent sous la surface de la plaque. La [Figure 2-8](#) montre une partie d'une plaque de 830 points de contact. Des lignes jaunes ont été ajoutées afin de vous permettre de mieux visualiser les connexions entre les points de contact.



Supposons que vous introduisiez une borne d'une résistance dans le trou b5 de la plaque d'essais de la [Figure 2-8](#). L'extrémité du fil est mise en contact avec le conducteur métallique invisible qui relie entre eux cinq trous dans la colonne 5, ceux des rangées a à e. En introduisant, par exemple, une borne d'un condensateur dans le trou d5, vous créez une connexion entre la résistance et le condensateur, sachant que les trous b5 et d5 sont reliés électriquement. Vous pouvez créer un circuit fonctionnel en enfichant des composants sur la plaque d'essais de manière à créer les connexions nécessaires – sans que ces composants soient reliés de façon permanente – puis en reliant votre plaque à une source (une pile de 9 volts par exemple) au moyen de deux fils électriques.



Une plaque d'essais sans soudure vous permet de tester facilement un circuit en insérant des composants puis en les retirant. Le problème est qu'il est tout aussi facile de faire des erreurs. Les erreurs les plus courantes consistent à introduire les deux bornes d'un composant dans des trous appartenant à la même rangée (créant ainsi une connexion indésirable) et à introduire une borne dans un trou dans une rangée voisine de celle que l'on voulait utiliser (si bien qu'une connexion désirée n'est pas réalisée).



**FIGURE 2-8** Les trous de contact d'une plaque d'essais sans soudure forment des lignes et des colonnes reliées électriquement par petits groupes sous la surface.

# Chapitre 3

## Faire marcher des circuits

---

### DANS CE CHAPITRE :

- » Réaliser les bonnes connexions
  - » Envisager positivement le sens de circulation du courant
  - » Faire la lumière sur le fonctionnement d'un circuit
  - » Prendre la mesure de la tension et de l'intensité
  - » Déterminer la quantité d'énergie électrique utilisée
- 

Le courant électrique ne circule pas n'importe où ni n'importe comment (si c'était le cas, nous recevions des chocs sans arrêt). Les électrons ne circulent que dans un chemin conducteur fermé, ce que l'on appelle un *circuit électrique* ou plus simplement un *circuit*. Le flux des électrons doit être provoqué par une source d'énergie électrique, une pile par exemple.

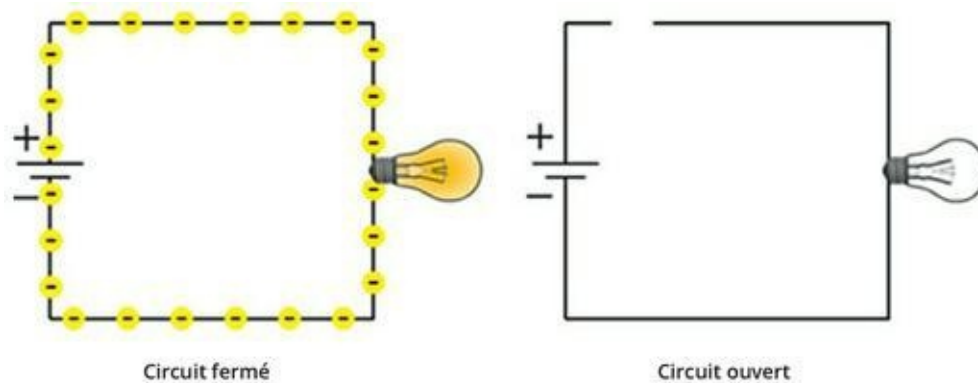
Dans ce chapitre, nous allons étudier la façon dont un courant électrique traverse un circuit, et comprendre pourquoi le courant conventionnel peut être assimilé à un flux d'électrons inversé. Nous allons aussi explorer en profondeur un circuit simple que vous pourrez fabriquer vous-même. Enfin, nous verrons comment mesurer la tension et l'intensité et comment calculer la quantité d'énergie fournie et utilisée dans ce circuit.

## Circuits fermés, circuits ouverts et courts-circuits

---

Pour qu'un courant électrique circule, il faut un chemin fermé, autrement dit un *circuit fermé*. Il suffit d'une rupture en un point quelconque du circuit pour qu'il devienne un *circuit ouvert* et que le courant cesse de circuler :

les atomes de métal, dans le fil conducteur, cessent très rapidement de voyager et l'on obtient une configuration électriquement neutre ([voir Figure 3-1](#)).



**FIGURE 3-1** Un circuit fermé permet la circulation d'un courant, tandis que dans un circuit ouvert les électrons ne voyagent pas.

Tout se passe comme lorsqu'un volume d'eau de quelques litres circule dans un tuyau ouvert. L'eau ne circule pas longtemps, seulement le temps de sortir complètement du tuyau. Au contraire, si l'on pompe l'eau dans un système fermé, elle continuera à circuler tant que le pompage se poursuivra.

Les circuits ouverts sont souvent créés à dessein. Un interrupteur simple, par exemple, ouvre et ferme le circuit qui relie une lampe à une source d'énergie électrique. Il est conseillé de débrancher la pile ou autre source lorsque l'on ne se sert plus d'un circuit. Techniquement, c'est ce qui s'appelle « créer un circuit ouvert ».

Une lampe de poche éteinte est un circuit ouvert. La [Figure 3-2](#) représente une lampe de poche dans laquelle l'interrupteur est commandé par un bouton plat de couleur noire, visible en bas à gauche. L'interrupteur est tout simplement constitué de deux morceaux de métal flexibles disposés à proximité l'un de l'autre. Quand on pousse le bouton complètement vers la



**FIGURE 3-2** L'interrupteur étant ouvert, l'ampoule n'est pas connectée aux piles et le circuit est ouvert.

droite, l'interrupteur est en position ouverte et la lampe est éteinte.

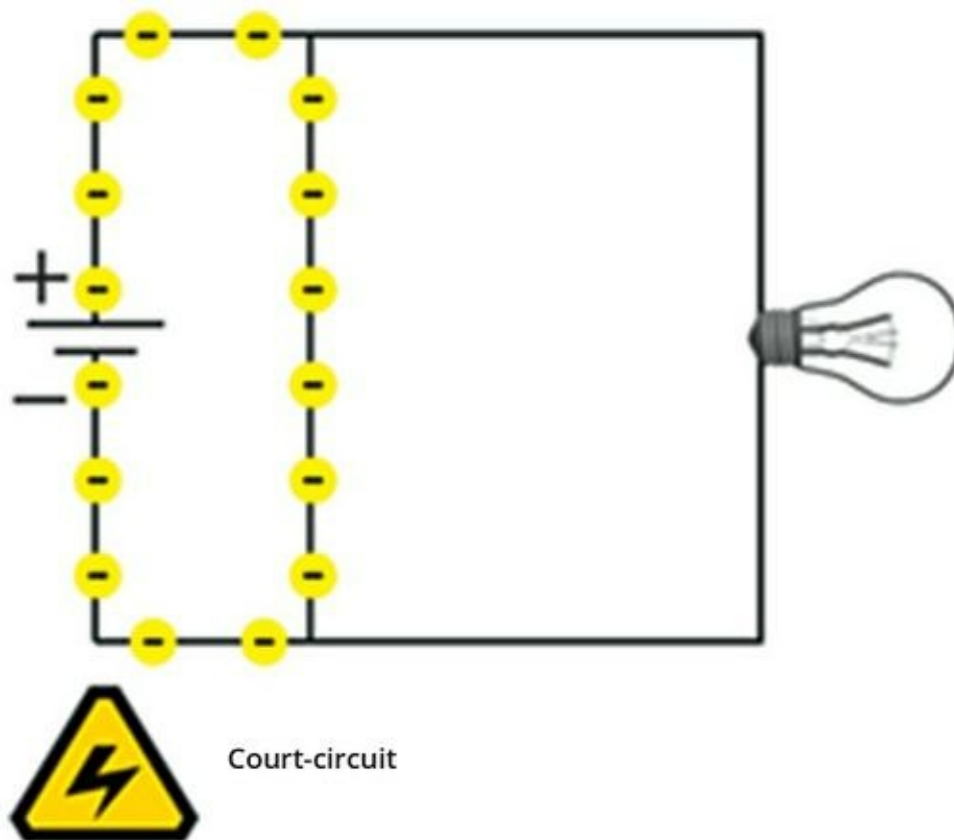
Quand le bouton est poussé vers la gauche, les deux morceaux de métal se touchent. En d'autres termes, on ferme l'interrupteur, si bien que le circuit est fermé, le courant circule et l'ampoule est allumée ([voir Figure 3-3](#)).



**FIGURE 3-3** L'interrupteur étant fermé, le chemin conducteur est continu, si bien que les électrons peuvent circuler.

Il arrive qu'un circuit soit ouvert de façon fortuite, parce que l'on a oublié de brancher la source ou parce qu'un fil est coupé quelque part dans le circuit. Quand vous assemblez un circuit sur une plaque d'essais sans soudure ([voir Chapitres 2 et 15](#)), il peut vous arriver d'introduire par mégarde une borne d'un composant dans le mauvais trou, si bien que ce composant ne sera pas branché et vous obtiendrez un circuit ouvert. C'est généralement sans danger, mais ce peut être la source d'une grande frustration, lorsque vous ne comprenez pas pourquoi votre circuit ne fonctionne pas comme vous pensez qu'il devrait fonctionner.

Les courts-circuits sont un autre sujet. Un *court-circuit* est une connexion directe indésirable entre deux points d'un circuit, par exemple entre les deux bornes d'une source d'énergie électrique (voir Figure 3-4). Comme on le verra au Chapitre 5, le courant électrique suit le chemin qui présente le moins de résistance. Ainsi, dans un court-circuit, le courant traverse la connexion directe plutôt que les chemins parallèles (tout se passe comme si le courant voulait faire le moins d'effort possible).



**FIGURE 3-4** Dans un court-circuit, le courant ne suit plus le chemin prévu.



Quand on crée un court-circuit entre les deux bornes d'une source d'énergie électrique, une grande quantité d'énergie est envoyée d'une borne vers l'autre. Faute d'un composant pour limiter l'intensité et absorber cette énergie électrique dans le circuit, les fils et la source ont vite fait de chauffer. Un court-circuit peut faire fondre l'isolant autour du fil et provoquer un incendie, une explosion, ou un dégagement de substances chimiques dangereuses dans le cas de certaines sources d'énergie électrique comme une pile rechargeable ou une batterie de voiture.



# Le bon et le mauvais sens : flux réel des électrons et sens conventionnel du courant

---

Les premiers chercheurs ont cru que le courant électrique était un flux de charges positives, c'est pourquoi ils l'ont représenté comme un flux d'une borne positive vers une borne négative. Ce n'est que bien plus tard que l'on devait découvrir les électrons et établir qu'ils se déplaçaient de la borne négative vers la borne positive. La convention initiale a cependant été conservée, si bien qu'on représente le courant électrique à l'aide d'une flèche dans le sens opposé au flux réel des électrons.



Le *courant conventionnel* est le flux d'une charge positive du positif vers le négatif, en sens inverse du flux réel des électrons ([voir Figure 3-5](#)). Dans tous les schémas de circuits électroniques, on respecte cette convention. Si vous voyez sur un schéma une flèche représentant le courant, elle indique donc le sens du courant conventionnel. Le symbole  $I$  représente le courant conventionnel, mesuré en ampères (A), mais sur les schémas des circuits électroniques que vous pourrez construire, l'unité de mesure sera plutôt le *milliampère* (mA) . Un milliampère est un millième d'un ampère.

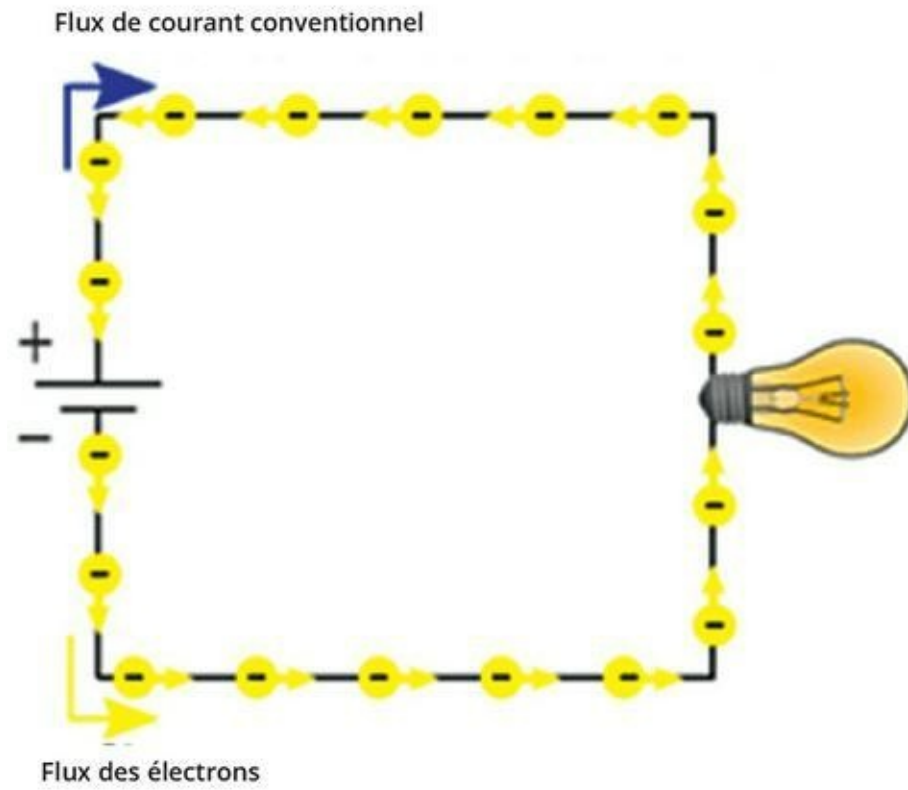


*Dans les circuits fonctionnant en courant alternatif, le courant change constamment de sens.* Par conséquent, comment représenter le courant sur un schéma ? Dans quel sens faut-il orienter la flèche ? Peu importe, vous pouvez choisir le sens du courant de la façon la plus arbitraire et en faire le *sens de référence*. Si l'intensité du courant  $I$  est négative, cela signifiera simplement que le courant conventionnel est dans le sens opposé à celui de la flèche.

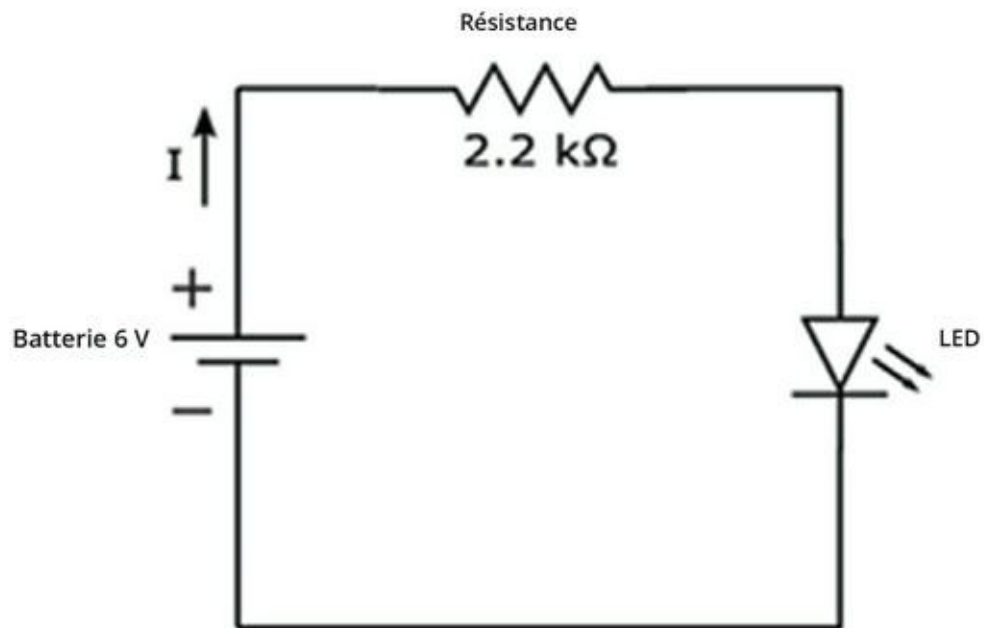
## Étude d'un circuit simple

---

Le schéma de la [Figure 3-6](#) représente un circuit dans lequel une batterie alimente une diode électroluminescente (LED), assez semblable à celle que vous pouvez trouver dans une minilampe de poche à LED. Ce schéma représente tous les composants du circuit et la manière dont ils sont reliés (la *schématique* est abordée plus en détail au [Chapitre 14](#)).



**FIGURE 3-5** Le courant conventionnel.



**FIGURE 3-6** Le courant véhicule l'énergie électrique de la batterie à la résistance et à la LED.

La batterie fournit au circuit un courant continu de 6 volts. Le signe + indique la borne positive de la batterie, point de départ du courant conventionnel.

Le signe – indique la borne négative, à laquelle aboutit le courant (conventionnel) à la fin de son parcours. La flèche représente le sens de référence du courant. Compte tenu du sens de la flèche, le courant devrait être toujours positif.

Les lignes qui constituent le circuit sur le schéma indiquent la façon dont les éléments sont reliés à l'aide de fils ou autres conducteurs. Les différentes sortes de fils et de conducteurs sont traitées au [Chapitre 12](#). Les interrupteurs et autres composants essentiels des circuits sont généralement constitués ou pourvus de fils conducteurs qui assurent la liaison avec les autres éléments.

Sur ce schéma, le zigzag représente une *résistance*, dont le rôle est de limiter la quantité de courant traversant le circuit, un peu comme un nœud sur un tuyau d'arrosage réduit le débit d'eau. Vous trouverez davantage de détails sur les résistances au [Chapitre 5](#), mais pour l'instant, il vous suffit de savoir qu'une résistance se mesure en ohms ( $\Omega$ ) et que dans ce circuit, la résistance permet d'éviter que la LED grille.

Une *diode* est représentée par un triangle auquel on ajoute un segment de droite centré sur une de ses trois pointes. Les deux flèches indiquent que cette diode émet de la lumière, et qu'il s'agit donc d'une diode électroluminescente (ou LED). Les diodes font partie d'une catégorie particulière de composants, les *semi-conducteurs*, qui sont présentés au [Chapitre 9](#).

Assembler ce circuit et effectuer des mesures des tensions et de l'intensité vous permettra d'en apprendre beaucoup sur le fonctionnement des circuits. La mesure de la tension et de l'intensité est essentielle pour comprendre comment l'énergie électrique produite par la source est utilisée dans le circuit. Alors, commençons sans plus tarder !

## Assembler un circuit simple pour alimenter une LED

Pour assembler ce circuit, il vous faut :

- » Quatre piles AA de 1,5 V (assurez-vous qu'elles sont neuves)
- » Un compartiment pour quatre piles AA
- » Un connecteur (attache de piles)
- » Une résistance de 2,2 k $\Omega$  (identifiée par trois bandes rouges suivies d'une bande or ou argent)
- » Une LED rouge (de n'importe quelle taille)
- » Trois pinces crocodiles isolées *ou* une plaque d'essais sans soudure



Insérez les piles dans le compartiment en respectant les polarités indiquées, et fixez le connecteur. Le compartiment est câblé de telle sorte que les piles soient reliées les unes aux autres et forment ainsi une batterie délivrant une tension de  $4 \times 1,5 = 6$  volts par l'intermédiaire des fils du connecteur.

Avant d'assembler ce circuit, utilisez votre multimètre pour vérifier la tension de votre batterie de piles (ou bloc-piles) et la valeur de votre résistance (surtout si vous avez un doute). À propos de l'utilisation d'un multimètre, consultez le [Chapitre 16](#).

Réglez votre multimètre sur la mesure du courant continu, puis mettez la sonde noire (négative) du multimètre en contact avec le fil noir de votre source et la sonde rouge (positive) du multimètre en contact avec le fil rouge. L'appareil doit indiquer au moins 6 volts, sachant que des piles neuves délivrent une tension supérieure à leur tension nominale. S'il indique une tension nettement inférieure à 6 volts, retirez les piles et vérifiez-les une par une.

Pour vérifier la valeur de la résistance, réglez le sélecteur du multimètre sur la position ohmmètre (mesure des ohms) et mettez chaque sonde du multimètre en contact avec une extrémité de la résistance (peu importe le sens). La valeur indiquée doit être proche de 2,2 k $\Omega$  (c'est-à-dire 2 200  $\Omega$ ).

Pour créer le circuit de la LED, vous pouvez relier les composants à l'aide des pinces crocodiles ou utiliser une plaque d'essais sans soudure. Je vous présente les deux méthodes. Lorsque je parle des mesures de la tension et

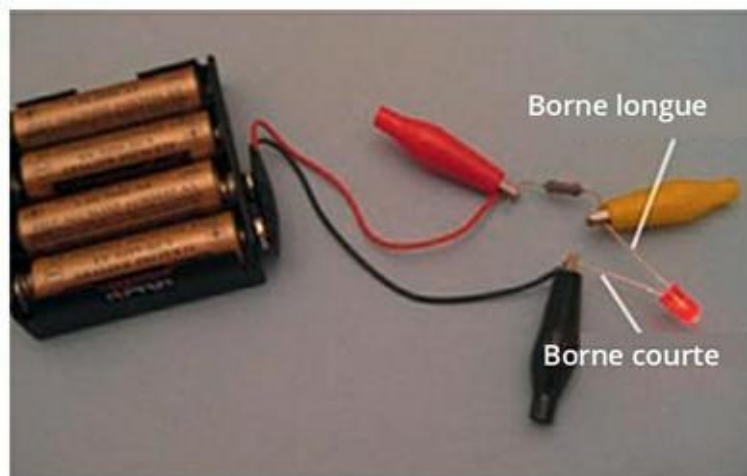
de l'intensité, les illustrations montrent une plaque d'essais. Pour plus de détails sur la construction des circuits, voyez le [Chapitre 15](#).

## L'assemblage du circuit à l'aide de pinces crocodiles

Utilisez les pinces crocodiles comme le montre la [Figure 3-7](#). L'orientation de la résistance n'a pas d'importance, mais l'orientation de la LED en a une. La plus longue borne de la LED doit être reliée à la résistance, et la plus courte à la borne négative (fil noir) du bloc-piles. Dès que le dernier branchement est réalisé, la LED doit s'allumer.



Si vous branchez une LED dans le mauvais sens, elle ne s'allumera pas et vous risquez de la mettre hors d'état de fonctionner. Vous découvrirez pourquoi au [Chapitre 9](#).

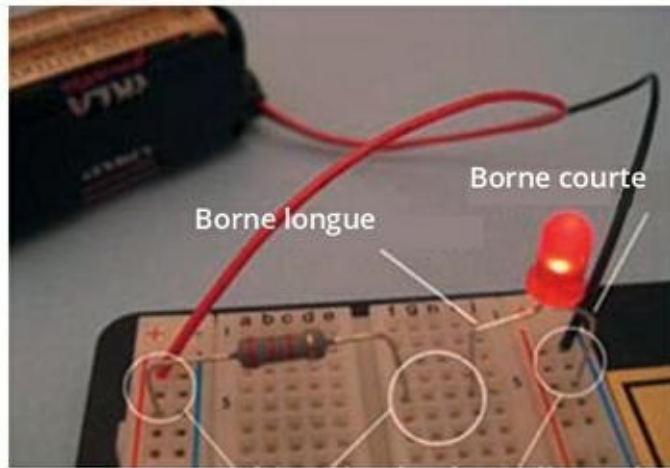


**FIGURE 3-7** Ce circuit simple est réalisé à l'aide de pinces crocodiles qui relient les composants.

## Assembler le circuit avec une plaque d'essais sans soudure

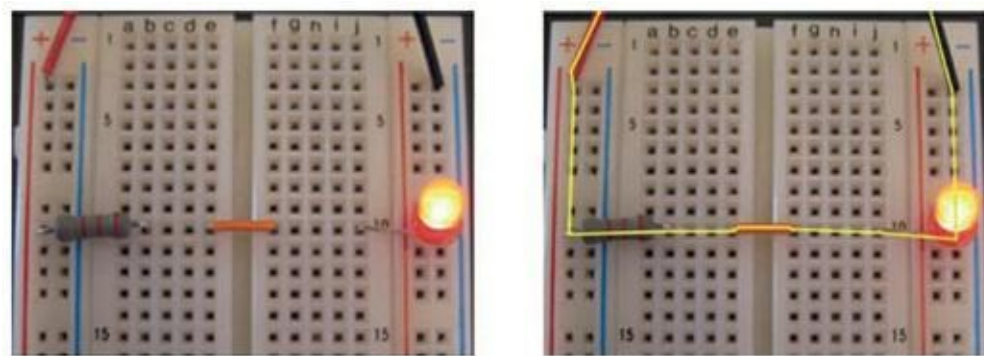
Les Figures 3-8 et 3-9 montrent le circuit construit sur une plaque d'essais sans soudure. Aux Chapitres [2](#) et [15](#), il vous est expliqué que sur une plaque d'essais sans soudure, les trous sont reliés entre eux par des connexions, si bien qu'il vous suffit d'insérer les composants comme il convient. Sur les côtés gauche et droit de la plaque, tous les trous d'une même colonne sont

reliés. Dans chacune des deux parties centrales, les cinq trous d'une rangée sont reliés ensemble.



Connexions à l'intérieur de la plaque

**FIGURE 3-8** Il est facile d'assembler ce circuit de LED sur une plaque d'essais sans soudure.



**FIGURE 3-9** Une façon plus claire d'assembler votre circuit. La ligne jaune représente le chemin à travers lequel le courant circule entre les deux bornes du bloc-piles.

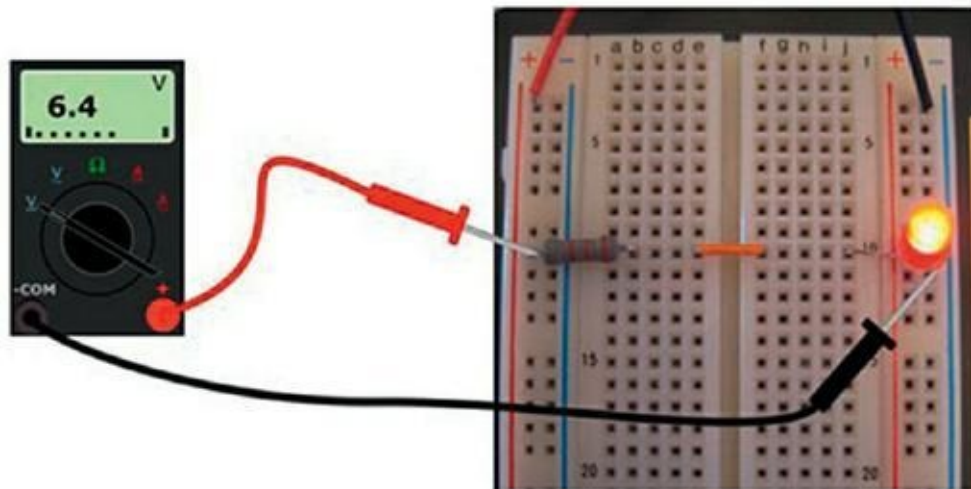
N'oubliez pas que si l'orientation de la résistance n'a pas d'importance, il faut veiller à orienter la LED de telle sorte que sa borne la plus courte soit reliée à la borne négative de la source de tension. Si vous raccourcissez les bornes des composants de manière à obtenir un circuit plus visible, comme sur la [Figure 3-9](#), prenez soin de noter quelle borne de la LED était la plus courte. Dans ce cas, vous utilisez un petit cavalier pour réaliser le branchement entre la résistance et la LED (le [Chapitre 9](#) vous indique un autre moyen de distinguer les bornes d'une LED).

## Prendre la tension

Dans cette section, je vous explique comment mesurer, à l'aide de votre multimètre, la tension aux bornes de la source (le bloc-piles), de la résistance et de la LED dans votre circuit (pour plus de détails concernant l'utilisation du multimètre, voyez le [Chapitre 16](#)).

Il convient de remarquer que les points de contact entre les composants sont les mêmes, que le circuit soit assemblé sur une plaque d'essais ou à l'aide de pinces crocodiles. La borne rouge du multimètre doit être à une tension plus élevée que la borne noire. Par conséquent, ayez soin d'orienter les sondes en suivant les indications. Réglez votre multimètre sur la mesure du courant continu, et vous voilà prêt à effectuer vos mesures !

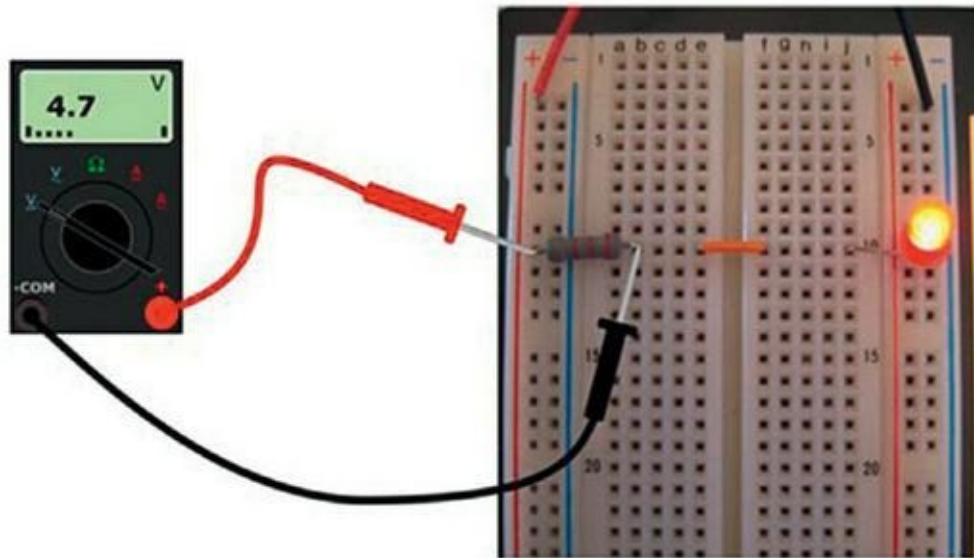
Pour commencer, mesurez la tension fournie au circuit par le bloc-piles. Reliez la borne positive (rouge) du multimètre au point de connexion entre la borne positive (fil rouge) du bloc-piles et la résistance, et la borne négative (noire) du multimètre au point de connexion entre la borne négative (fil noir) du bloc-piles et la LED ([voir Figure 3-10](#)). Obtenez-vous une mesure de la tension proche de 6 V ? (si les piles sont neuves, il se peut que la tension soit légèrement supérieure à 6 V, et si elles ont déjà servi, il se peut que la tension soit inférieure à 6 V).



**FIGURE 3-10** Mesure de la tension délivrée par le bloc-piles.

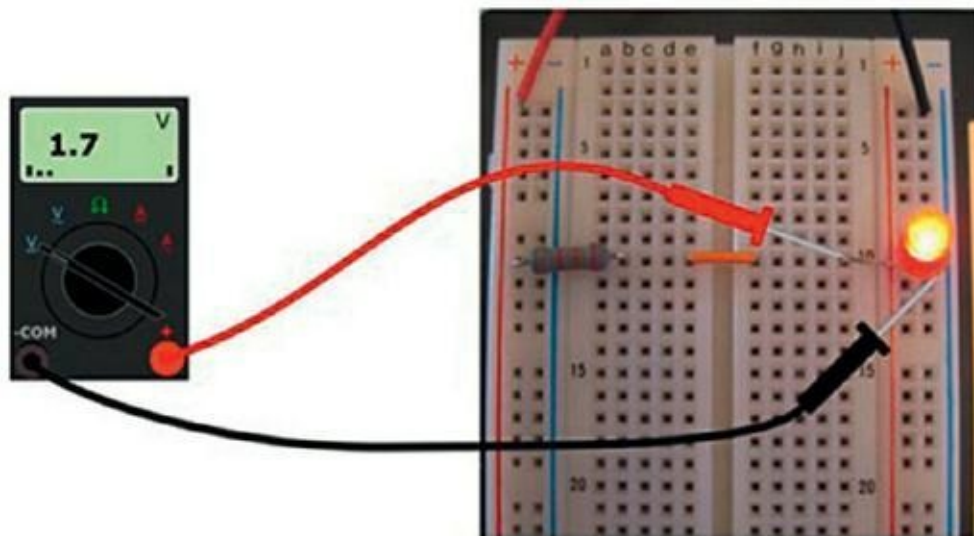
Ensuite, mesurez la tension aux bornes de la résistance. Reliez la borne positive (rouge) du multimètre au point de connexion entre la résistance et la borne positive (fil rouge) du bloc-piles, et la borne négative (noire) du

multimètre à l'autre borne de la résistance ([voir Figure 3-11](#)). Vous devez lire une tension proche de celle affichée sur le multimètre de la [Figure 3-11](#).



**FIGURE 3-11** Mesure de la tension aux bornes de la résistance.

Enfin, mesurez la tension aux bornes de la LED. Reliez la borne positive du multimètre au point de connexion entre la LED et la résistance, et la borne négative du multimètre au point de connexion entre la LED et la borne négative du bloc-piles ([voir Figure 3-12](#)). Lisez-vous une tension proche de celle indiquée sur cette figure ?



**FIGURE 3-12** Mesure de la tension aux bornes de la LED.





Ma mesure indique que dans mon circuit, le bloc-piles délivre une tension de 6,4 volts, la tension aux bornes de la résistance est de 4,7 volts et la tension aux bornes de la LED est de 1,7 volt. Si la somme des tensions aux bornes de la résistance et de la LED est égale à la tension fournie par la source, ce n'est nullement une coïncidence :

$$4,7 \text{ V} + 1,7 \text{ V} = 6,4 \text{ V}$$

Une relation d'échange s'établit dans ce circuit : la tension délivrée par la source fait circuler le courant, et l'énergie fournie par la force que représente cette tension est absorbée par la résistance et la LED qui sont traversées par ce courant. Il se produit au niveau de chaque composant du circuit une chute de tension.

En écrivant autrement l'équation qui précède, on peut mettre en évidence cette chute de tension :

$$6,4 \text{ V} - 4,7 \text{ V} - 1,7 \text{ V} = 0$$

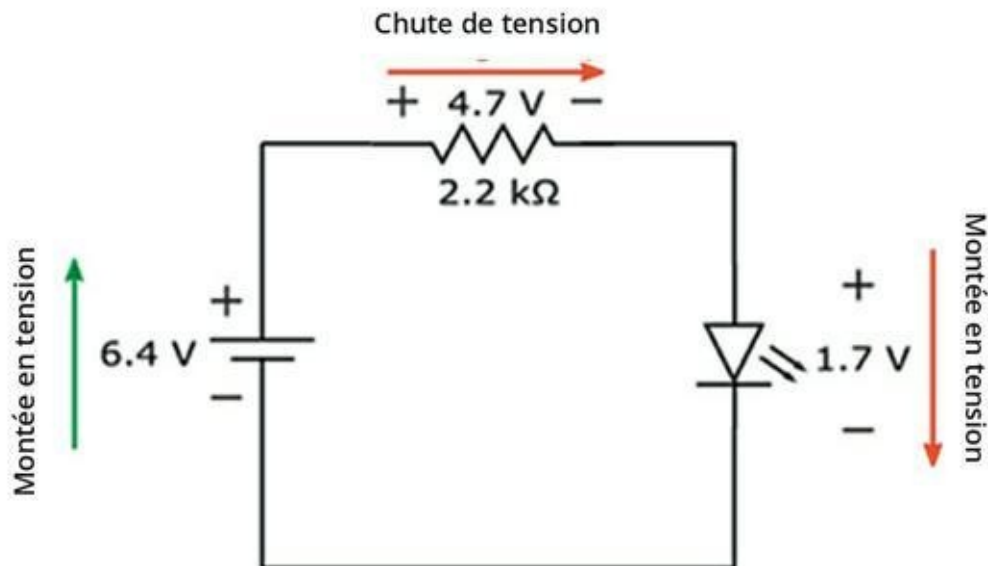
## QUELLE EST VOTRE TENSION ?

Une tension mentionnée *en un point unique* du circuit fait toujours référence à la tension en un autre point du circuit, généralement la *terre de référence* (souvent appelée simplement la *terre*), un point du circuit considéré (arbitrairement) comme étant à 0 volt. Souvent, le point de référence utilisé pour mesurer les tensions dans tout le circuit est la borne négative de la pile.

Une analogie utile pour comprendre la mesure des tensions est la mesure des distances. Si l'on vous demandait à quelle distance vous vous trouvez, vous répondriez sans doute par une question : « À quelle distance d'où ? ». De même, si l'on vous demande quelle est la tension au point du circuit où le courant arrive à la LED, vous serez obligé de répondre par une question : « Par rapport à quel autre point du circuit ? ». Si vous dites que vous vous trouvez à dix kilomètres de chez vous, votre point de référence est votre domicile. De même, vous

pourrez affirmer, par exemple, que la tension là où le courant arrive à l'ampoule est de 1,7 volt par rapport à la borne négative de la pile.

Quand il se produit une *chute de tension* aux bornes d'une résistance, d'une LED ou d'un autre composant, la tension est plus élevée en valeur absolue là où le courant entre dans le composant que là où il en ressort. La tension est une mesure relative, sachant qu'elle est la force résultant d'une différence de charge entre un point et un autre. La tension fournie par une batterie représente la différence de charge entre la borne positive et la borne négative, et cette différence de charge est ce qui permet la circulation d'un courant à travers le circuit. Le circuit absorbe l'énergie produite par cette force. La tension est donc parfois appelée *chute de tension*, *différence de potentiel* ou encore *chute de potentiel*.



**FIGURE 3-13** La tension délivrée par la batterie chute aux bornes de la résistance et de la LED.



Ici, il est important de remarquer qu'à mesure que l'on parcourt un circuit alimenté en courant continu en partant de la borne négative de la pile pour terminer à la borne positive, on « gagne » en tension (c'est ce que l'on appelle un *accroissement de tension*), tandis qu'il y a chute de tension quand on traverse les composants du circuit. En revenant à la borne négative, la tension retombe à 0 volt.

Dans tout circuit (alimenté en courant continu ou alternatif), en partant de *n'importe quel* point et en additionnant les accroissements et les chutes de



tension, on termine à 0 volt. En d'autres termes, la somme nette des accroissements et des chutes de tension sur un circuit est nulle (c'est la *loi de Kirchhoff*).

Cette notion de chute de tension a une signification réelle d'un point de vue physique. L'énergie électrique fournie par la source est absorbée par la résistance et par la LED. La source continue à fournir de l'énergie électrique, et la résistance et la LED à absorber cette énergie jusqu'à ce que les piles soient « mortes », c'est-à-dire jusqu'à ce que toute la substance chimique contenue dans les piles ait été consommée lors des réactions chimiques produisant les charges positives et négatives. En effet, toute l'énergie chimique des piles est convertie en énergie électrique, et l'énergie électrique est absorbée par le circuit.

## ICI LA TERRE

Dans le contexte de l'électronique, il faut savoir que le mot « terre » peut faire référence soit à la mise à la terre, soit à la terre de référence.

La *mise à la terre*, comme son nom l'indique, est une connexion directe avec le sol. La borne en saillie de votre prise de courant, dite « prise de terre », est reliée à la terre. Derrière chaque prise de courant aux normes actuelles court un troisième fil électrique dont le gainage est jaune et vert, et qui est relié à un pieu métallique fiché dans le sol. La liaison à la terre est une protection supplémentaire pour les circuits qui consomment un courant important. C'est une façon de se débarrasser du courant une fois qu'il a servi. C'est le principe du paratonnerre de Benjamin Franklin : offrir à la foudre un chemin vers la terre, pour éviter qu'elle n'atteigne une habitation ou une personne.

Dans certains cas, un point du circuit est relié à une canalisation métallique, sachant que celle-ci est en contact avec la terre. En l'absence d'une telle connexion, on parle de *terre flottante*. Un circuit *isolé de la terre* est un circuit qui n'est pas relié à la terre, ce qui peut

être dangereux. Mieux vaut rester à distance d'un tel circuit tant qu'il n'est pas relié à la terre ou à une masse.

La *terre de référence* n'est pas une terre physique, mais simplement un point de référence dans un circuit, pour les mesures de tension. Dans certains types de circuit, en particulier les circuits des ordinateurs, la borne négative d'une source de courant continu est appelée terre de référence, et la borne positive d'une autre source de courant continu est reliée au même point. Ainsi, on dit que le circuit a une alimentation positive et une alimentation négative. Les deux sources physiques peuvent être identiques, mais ce sont la façon de les brancher dans un circuit et le point choisi comme référence de 0 volt qui déterminent le signe de la tension fournie. Tout est relatif !



Selon une loi fondamentale de la physique, l'énergie ne peut être ni créée ni détruite, mais seulement changer de forme. C'est ce qu'illustre le fonctionnement d'un circuit simple dans lequel une source (un bloc-piles) alimente une LED : l'énergie chimique est convertie en énergie électrique, l'énergie électrique est transformée en énergie thermique et lumineuse, *etc.*

## Mesurer l'intensité du courant

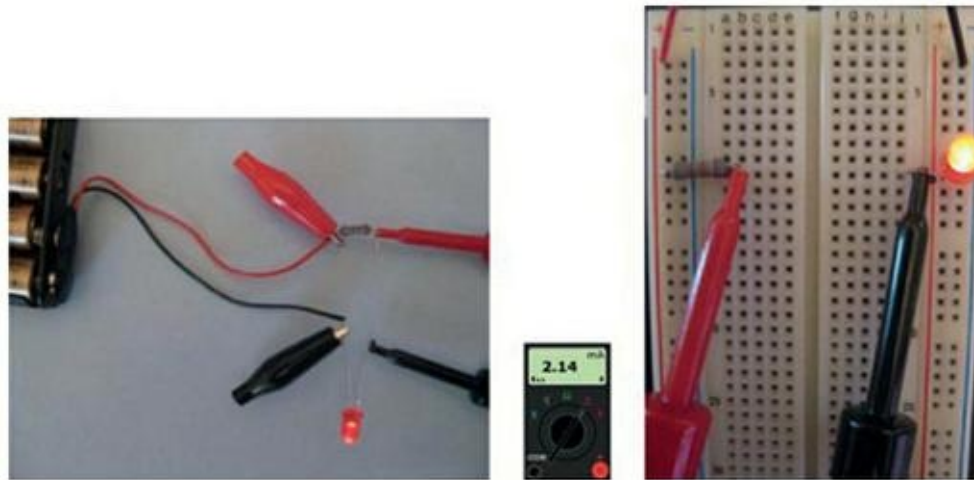
Pour mesurer le courant qui parcourt votre circuit, vous devez le faire traverser votre multimètre. Or, le seul moyen de le faire consiste à interrompre le circuit entre deux composants et à insérer le multimètre pour refermer le circuit, comme s'il en était un des composants.

Réglez le sélecteur du multimètre sur la mesure du courant continu en milliampères (mA). Ensuite, défaites le branchement entre la résistance et la LED (si vous utilisez des pinces crocodiles, retirez simplement la pince qui relie la résistance à la LED, et si vous utilisez une plaque d'essais, retirez le cavalier). La LED doit s'éteindre.

Ensuite, mettez la borne positive (rouge) du multimètre en contact avec la borne de la résistance qui est déconnectée et la borne négative (noire) du multimètre en contact avec la borne de la LED qui est déconnectée, comme

sur la [Figure 3-14](#). La LED doit s'allumer, sachant que le branchement du multimètre assure la fermeture du circuit et que le courant peut donc circuler. Pour ma part, j'ai mesuré une intensité de 2,14 mA.

À présent, branchez votre multimètre en un autre point de connexion dans le circuit (par exemple, entre la borne positive de la source et la résistance), en n'oubliant pas d'ouvrir le circuit au point de mesure et de brancher le multimètre dans le bon sens, c'est-à-dire la borne positive en un point de tension plus positive (supérieure en valeur absolue) que la borne négative. Vous devriez lire la même intensité qu'auparavant, sachant que dans ce circuit simple, le courant ne peut circuler que par un seul chemin.



**FIGURE 3-14** Pour mesurer l'intensité du courant, insérez votre multimètre dans le chemin par lequel le courant circule.

## Calculer la puissance

La quantité d'énergie consommée par un composant électronique est appelée la *puissance* ( $P$ ) et elle se mesure en watts (W). L'équation permettant de calculer la puissance est présentée au [Chapitre 1](#) :

$$P = U \times I$$

où  $U$  représente la tension, et  $I$  l'intensité. Connaissant la tension aux bornes d'un composant et l'intensité du courant qui le traverse, vous pouvez utiliser cette équation pour calculer la quantité d'énergie consommée par chaque composant.

Concernant notre circuit constitué d'une résistance et d'une LED, vous connaissez les chutes de tension ([voir Figure 3-13](#)) et l'intensité du courant

qui traverse le circuit (2,14 mA). Ces informations vous permettent de calculer l'énergie fournie ou consommée par chaque composant.

L'énergie consommée par la résistance est

$$4,7 \text{ V} \times 2,14 \text{ mA} = 10,1 \text{ mW}$$

où mW signifie milliwatts, un milliwatt étant un millième de watt.

L'énergie consommée par la LED est

$$1,7 \text{ V} \times 2,14 \text{ mA} = 3,6 \text{ mW}$$

L'énergie fournie par le bloc-piles est

$$6,4 \text{ V} \times 2,14 \text{ mA} = 13,7 \text{ mW}$$

Il convient de noter que la somme des puissances consommées par la résistance et par la LED (10,1 mW + 3,6 mW) est égale à la puissance délivrée par la source (13,7 mW). En effet, la source fournit l'énergie électrique que la résistance et la LED consomment (en réalité, la résistance transforme l'énergie électrique en énergie thermique, et la LED transforme l'énergie électrique en énergie lumineuse).

Supposons que vous remplaciez le bloc-piles de 6 volts par une pile de 9 volts. Avec une tension plus élevée, le courant traversant le circuit sera plus fort et délivrera davantage d'énergie à la résistance et à la LED. Recevant davantage d'énergie électrique à convertir en énergie lumineuse, la LED brillera davantage (il y a cependant des limites à la tension et à l'intensité qu'une LED peut supporter avant de griller et d'être définitivement hors d'état de fonctionner : voir [Chapitre 9](#)).

## CHOISISSEZ LES BONNES PUISSANCES

Si les LED, les ampoules à incandescence, les résistances et les autres composants électroniques ont tous une puissance nominale, c'est pour une bonne raison. Un composant qui reçoit un courant trop fort chauffe trop, si bien qu'il brûle ou fond. Dans la conception d'un circuit, il est conseillé de calculer la puissance nécessaire pour chaque composant. Pour déterminer le nombre de watts qu'un composant doit pouvoir supporter, sachant que la puissance est le produit de la

tension et de l'intensité du courant, envisagez le pire scénario, c'est-à-dire la combinaison maximale de tension et d'intensité à laquelle ce composant pourra être exposé durant le fonctionnement du circuit. Ensuite, accordez-vous une marge de sécurité : choisissez un composant dont la *puissance nominale* sera supérieure à la puissance maximale que vous aurez ainsi calculée.

# Chapitre 4

## Quand il s'agit d'être branché

---

### DANS CE CHAPITRE :

- » Envoyer du courant par-ci par-là
  - » Examiner des branchements en série et en parallèle
  - » Contrôler les connexions grâce à des interrupteurs
  - » Créer un contact et faire jaillir la lumière
- 

Il vous est sans doute arrivé de vous retrouver coincé dans les embouteillages et de changer de direction pour emprunter un chemin moins encombré. Vous savez donc qu'il existe souvent plus d'un chemin possible pour atteindre une destination. Cependant, ce n'est pas toujours le cas, par exemple lorsqu'il s'agit de franchir le seul pont permettant de traverser un fleuve.

Les circuits électroniques, à bien des égards, sont comme les réseaux routiers : ils sont constitués de chemins que les électrons suivent, tels des véhicules, avec parfois des bifurcations, et parfois l'absence de possibilité de changer de voie.

Ce chapitre explore différentes manières de relier entre eux les composants électroniques et de diriger – et rediriger – le courant électrique. Vous allez d'abord étudier les branchements en série et en parallèle, qui sont les deux structures de base des circuits. Les branchements en parallèle sont à l'image des choix d'itinéraire, tandis que les branchements en série sont à l'image de la traversée d'un pont. Vous constaterez ensuite que les interrupteurs sont à l'image des agents de police qui régulent la circulation en autorisant, en interdisant et en redirigeant le flux du courant. Enfin, vous allez utiliser toutes ces informations et construire un circuit qui sera à l'image d'un feu de signalisation à trois états contrôlé manuellement.



# Branchements en série et branchements en parallèle

---

De même que vous pouvez construire des structures de formes et de tailles diverses avec des briques de Lego ou avec d'autres jeux de construction, vous pouvez assembler toutes sortes de circuits en reliant entre eux, de différentes façons, des composants électroniques. De la manière précise dont vous reliez ces composants dépendront la circulation du courant et la répartition de la chute de tension dans votre circuit.

Dans cette section, vous allez étudier deux sortes de branchement. Pour assembler les circuits présentés ici, vous aurez besoin des éléments suivants :

- » Quatre piles AA de 1,5 V
- » Un support de quatre piles AA
- » Un connecteur (attache de piles)
- » Une résistance de 2,2 k $\Omega$  (identifiée par trois bandes rouges suivies d'une bande or ou argent)
- » Deux LED rouges (de n'importe quelle taille)
- » Trois pinces crocodiles isolées *ou* une plaque d'essais sans soudure

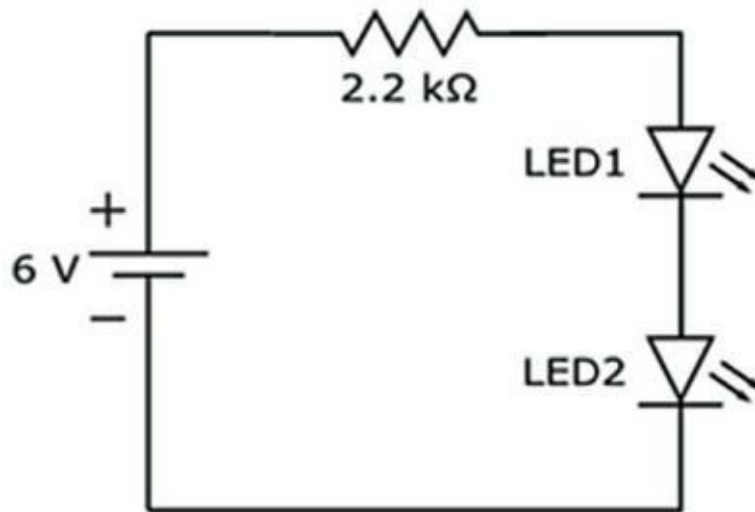


Si vous avez déjà assemblé le circuit de LED de base décrit au [Chapitre 3](#), vous pourrez le modifier pour assembler les circuits présentés dans cette section. Il ne vous manque qu'une LED rouge supplémentaire et, si vous optez pour les pinces crocodiles, une pince supplémentaire.

## Les branchements en série

Dans un *circuit en série*, les composants sont disposés selon un chemin unique entre la borne positive et la borne négative de la source d'énergie électrique. La [Figure 4-1](#) représente un circuit en série constitué d'une résistance et de deux LED. Le courant, à partir de la borne positive de la

source, traverse la résistance, puis LED1, puis LED2, pour revenir à la borne négative de la source. Dans un circuit en série, les charges électriques ne peuvent suivre qu'un seul chemin, ce qui signifie que le courant traverse les composants l'un après l'autre.



**FIGURE 4-1** Dans un circuit en série, le courant traverse les composants l'un après l'autre.



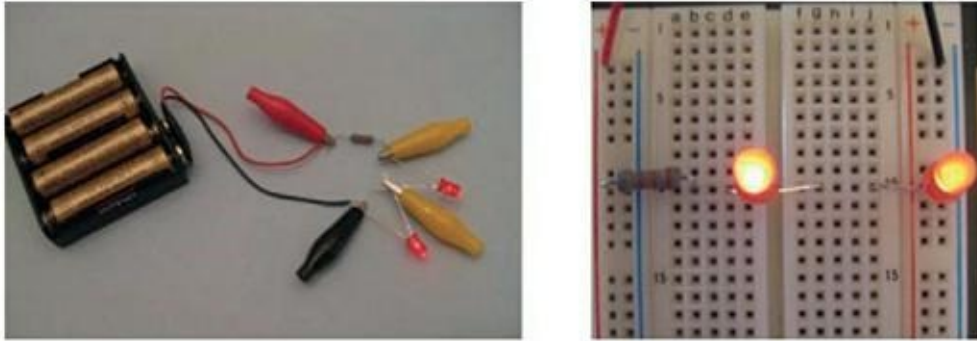
Il importe de ne pas oublier deux choses à propos des circuits en série :

- » Chaque composant est traversé par le même courant.
- » La tension fournie par la source est divisée (pas nécessairement de façon égale) en tensions aux bornes de chaque composant. En additionnant les chutes de tension des différents composants, on obtient la tension totale fournie par la source.

En vous aidant de la [Figure 4-2](#), réalisez ce branchement de deux LED en série. Réglez votre multimètre sur la mesure de la tension en courant continu, et mesurez la tension aux bornes du bloc-piles, aux bornes de la résistance et aux bornes de chacune des deux LED. Pour ma part, j'ai obtenu les valeurs suivantes :

- » Tension aux bornes du bloc-piles : 6,4 volts

- » Tension aux bornes de la résistance : 3,0 volts



**FIGURE 4-2** Deux façons de réaliser le branchement en série de deux LED.

- » Tension aux bornes de LED1 : 1,7 volt
- » Tension aux bornes de LED2 : 1,7 volt

La somme des chutes de tension aux bornes de la résistance et des LED donne la tension totale fournie par le bloc-piles :

$$3,0 \text{ V} + 1,7 \text{ V} + 1,7 \text{ V} = 6,4 \text{ V}$$

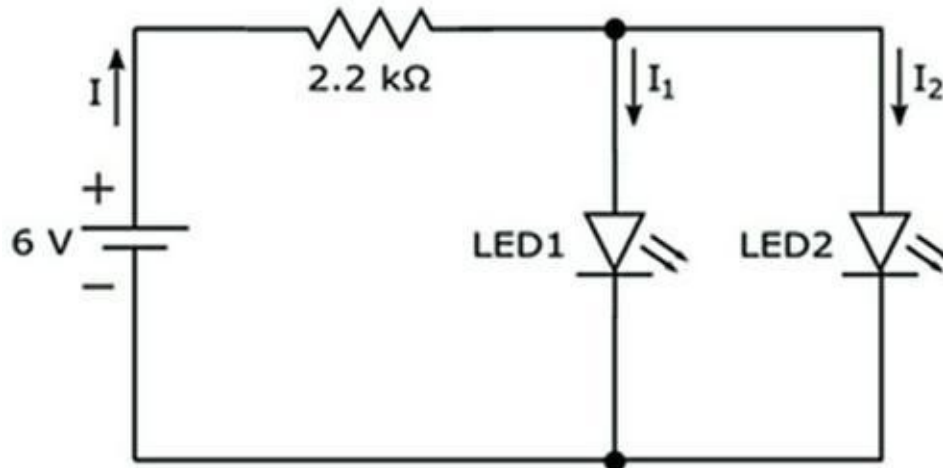
Ensuite, réglez votre multimètre sur la mesure de l'intensité du courant continu. Interrompez le circuit en l'un quelconque des points de connexion, et insérez le multimètre en n'oubliant pas que sa borne positive doit être soumise à une tension plus forte que la borne négative. Pour ma part, j'ai obtenu une valeur de 1,4 mA. C'est l'intensité du courant traversant chaque composant du circuit, sachant qu'il n'existe qu'un seul chemin pour le flux d'électrons.



Le problème des circuits en série, sachant que le courant ne peut suivre qu'un seul chemin, est qu'une défaillance d'un seul composant suffit à ouvrir le circuit et à interrompre le courant traversant tous les autres composants. Supposons que l'enseigne lumineuse d'un restaurant soit constituée de deux cents ampoules branchées en série et formant l'expression « L'AUBERGE DU CHEF » : il suffira qu'une seule ampoule soit cassée pour que toute l'enseigne reste éteinte.

## Les branchements en parallèle

La solution à ce problème que présentent les circuits branchés en série consiste à brancher plutôt les composants en parallèle, comme l'illustre la [Figure 4-3](#). Ainsi, même si un ballon vient malencontreusement briser quelques ampoules, le reste sera toujours illuminé (certes, on lira peut-être « L'AUBE DU CHE », mais aucune solution n'est parfaite).



**FIGURE 4-3** Les ampoules électriques sont souvent montées en parallèle, si bien que si une ampoule claque, les autres continuent de produire de la lumière.

Dans un montage en parallèle comme celui de la [Figure 4-3](#), le courant qui circule à partir de la borne positive de la source se répartit entre les différentes branches du circuit et alimente chaque LED. Le courant qui traverse *LED1* ne traverse pas *LED2*. Si votre enseigne est constituée de deux cents LED et si une LED claque, les 199 autres resteront allumées.

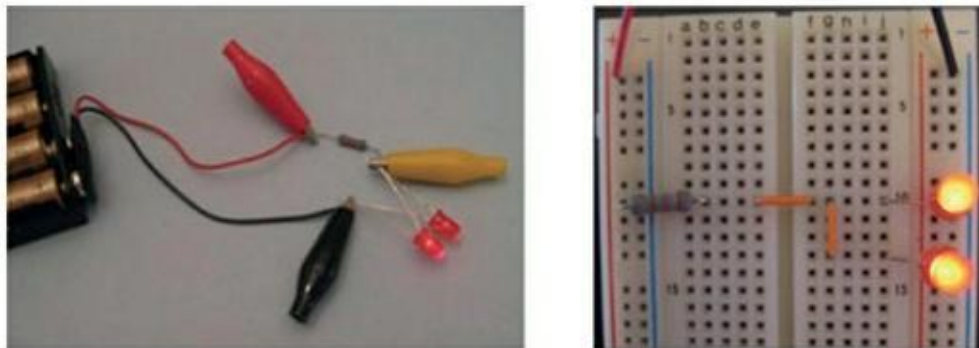


Il importe de ne pas oublier deux choses à propos des circuits en parallèle :

- » La tension est la même aux bornes de chaque branche.
- » Le courant fourni par la source est réparti entre les branches du circuit. Le courant total est la somme des courants traversant les différentes branches.

Assemblez votre circuit en vous aidant de la [Figure 4-4](#). Avec votre multimètre réglé pour mesurer une tension continue, mesurez la tension aux bornes du bloc-piles, de la résistance, et de chacune des deux LED. Pour ma part, j'ai obtenu les résultats suivants :

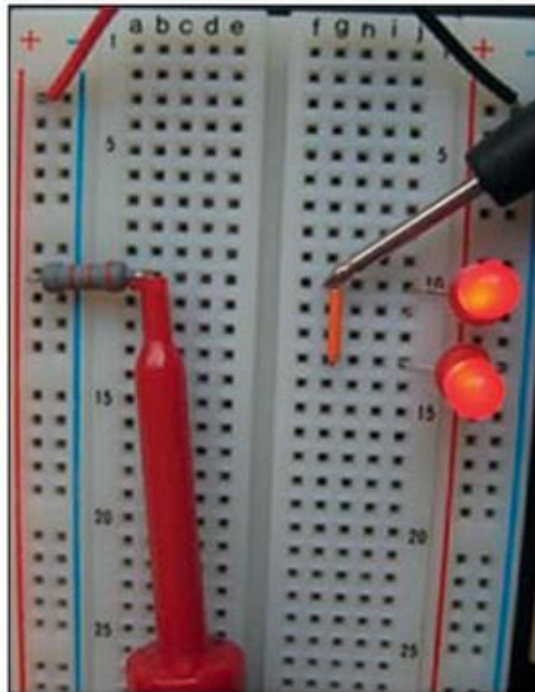
- » Tension aux bornes du bloc-piles : 6,4 volts
- » Tension aux bornes de la résistance : 4,7 volts
- » Tension aux bornes de *LED1* : 1,7 volt
- » Tension aux bornes de *LED2* : 1,7 volt



**FIGURE 4-4** Deux manières d'assembler le circuit des deux LED branchées en parallèle.

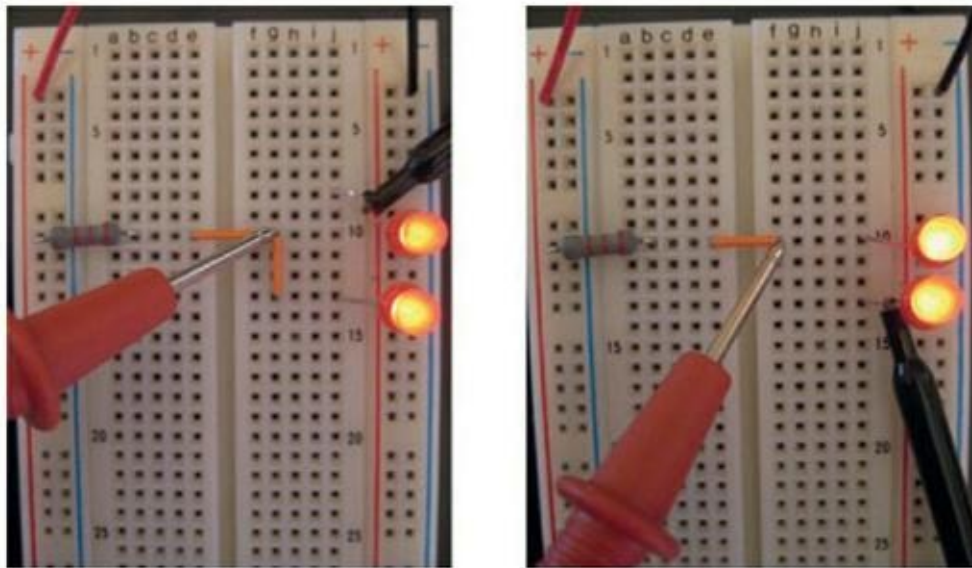
À présent, prenez votre multimètre et mesurez l'intensité du courant qui parcourt chacun des trois composants du circuit, comme suit, en n'oubliant pas que l'appareil doit être réglé sur DC (courant continu) :

- » **Intensité aux bornes de la résistance ( $I$ )** : Ouvrez le circuit entre la résistance et les deux LED, et refermez le circuit à l'aide du multimètre comme le montre la [Figure 4-5](#). Sachant que vous branchez le multimètre en série avec la résistance, vous mesurez l'intensité  $I$  du courant parcourant la résistance ([voir Figure 4-3](#)).



**FIGURE 4-5** Mesure de l'intensité du courant traversant la résistance.

- » **Intensité aux bornes de LED1 ( $I_1$ )** : Retirez le multimètre et rebranchez la résistance sur les LED, puis débranchez la borne positive de *LED1* de la résistance. Insérez le multimètre dans le circuit, comme sur la photo de gauche de la [Figure 4-6](#). Sachant que le multimètre est branché en série avec *LED1*, vous mesurez l'intensité  $I_1$  du courant qui parcourt *LED1* ([voir Figure 4-3](#)).
- » **Intensité aux bornes de LED2 ( $I_2$ )** : Retirez le multimètre et rebranchez *LED1*, puis débranchez la borne positive de *LED2* de la résistance. Insérez le multimètre dans le circuit, comme sur la photo de droite de la [Figure 4-6](#) (à noter que j'ai retiré le cavalier orange pour débrancher *LED2* de la résistance, puis j'ai inséré mon multimètre dans cette ouverture du circuit). Vous mesurez ainsi l'intensité  $I_2$  du courant qui parcourt *LED2* ([voir Figure 4-3](#)).



**FIGURE 4-6** Mesure de l'intensité du courant traversant LED1 (à gauche) et LED2 (à droite).

J'ai obtenu les résultats suivants :

- » Intensité aux bornes de la résistance,  $I$  : 2,2 mA
- » Intensité aux bornes de LED1,  $I_1$  : 1,1 mA
- » Intensité aux bornes de LED2,  $I_2$  : 1,1 mA

En additionnant les deux intensités  $I_1$  et  $I_2$ , on trouve un total égal à l'intensité du courant traversant la résistance, qui n'est autre que le courant d'alimentation provenant du bloc-piles :

$$1,1 \text{ mA} + 1,1 \text{ mA} = 2,2 \text{ mA}$$



Il convient de remarquer que le courant d'alimentation du circuit en parallèle, de 2,2 mA, est plus fort que le courant d'alimentation du circuit en série, qui était de 1,4 mA, même si les deux circuits sont constitués des mêmes composants. Le branchement des composants en parallèle tire davantage de courant de la source que leur branchement en série.



Si votre circuit est alimenté par une pile ou une batterie, il faut que vous sachiez pendant combien de temps exactement celle-ci pourra alimenter le circuit. Comme l'explique le [Chapitre 12](#), chaque pile porte une indication en *ampères-heures*. Une pile d'un ampère-heure, par exemple, fournira du courant à un circuit pendant une heure si ce circuit tire un courant d'un ampère (du moins en théorie, car dans la pratique, même les nouvelles piles

ne délivrent pas toujours précisément ce qui est indiqué). Par conséquent, pour alimenter un circuit, vous devez tenir compte à la fois du courant que demande ce circuit et du temps pendant lequel vous voulez l'alimenter.

## Allumer et éteindre, faire marcher et arrêter

---

La commutation est de loin la plus importante fonction en électronique. Prenons l'exemple de votre téléviseur : vous l'allumez et l'éteignez, vous sélectionnez une source de signal parmi plusieurs entrées (lecteur de DVD, boîtier de connexion ou console de jeu) et vous changez de chaîne. Votre écran de télévision est constitué de plusieurs millions de minuscules *pixels* (ou éléments d'image), chaque pixel étant une lumière rouge, bleue ou verte qui est soit allumée, soit éteinte. Toutes ces commandes et ces fonctions d'un téléviseur mettent en jeu des commutations. Il peut s'agir simplement d'un basculement marche/arrêt, comme il peut s'agir de ce qu'il me plaît d'appeler une commutation à choix multiples, consistant à diriger un ou plusieurs signaux d'entrée vers l'écran. De même, le fonctionnement de votre smartphone, de votre ordinateur et même, de votre four à micro-ondes, est basé sur des commutations (par exemple, bouton appuyé ou non, transmission du son ou non).

La commutation, qu'est-ce que c'est exactement ?



La *commutation* consiste à établir ou à couper une ou plusieurs connexions électriques, de manière à interrompre le courant ou à le rediriger d'un chemin vers un autre. La commutation est assurée par des composants appelés (mais oui) des commutateurs. Quand un commutateur est en *position ouverte*, la connexion est coupée et le circuit est ouvert. Aucun courant ne circule. Quand le commutateur est en *position fermée*, la connexion est établie et le courant circule.



Dans les systèmes électroniques actuels, de minuscules transistors semi-conducteurs (voir [Chapitre 10](#)) sont la plupart du temps au cœur des systèmes de commutation. Le fonctionnement d'un transistor est un peu compliqué, mais l'idée essentielle est qu'un faible courant électrique est utilisé pour contrôler l'action de commutation d'un transistor, et cette action de commutation contrôle la circulation d'un courant bien plus important.

En dehors des commutateurs à transistor, toutes sortes de commutateurs mécaniques et électriques peuvent être utilisés dans des projets



électroniques. Ces commutateurs sont classés par catégories selon la façon dont ils sont contrôlés, selon le type et le nombre de connexions qu'ils contrôlent, et selon la tension et l'intensité qu'ils peuvent supporter.

## Commander l'action d'un commutateur

La désignation du type de commutateur indique la manière dont il est commandé. La [Figure 4-7](#) présente quelques exemples :

- » L'**interrupteur à glissière** équipe de nombreux modèles de lampes de poche et de lampes torches. On fait glisser le bouton dans un sens pour allumer, et dans l'autre sens pour éteindre.
- » L'**interrupteur à bascule** est actionné par un petit levier, dont les deux positions sont parfois marquées « on » et « off » (c'est-à-dire « marche » et « arrêt »).



**FIGURE 4-7** De haut en bas : deux interrupteurs à bascule, un interrupteur à bascule à levier à plat et un interrupteur à lame souple.

- » L'**interrupteur à bascule à levier à plat** est une variante du précédent, le levier étant ici un bouton plat.
- » L'**interrupteur à lame souple** ferme temporairement le circuit lorsqu'il est maintenu enfoncé. Les boutons de sonnette, à la porte des maisons, sont souvent de ce type.

Avec la **touche** ou le **bouton poussoir**, chaque poussée change l'état de l'interrupteur. Il en existe plusieurs types :

- » Le **bouton on/off**, sur lequel chaque pression inverse la position de l'interrupteur.
- » Le **bouton normalement ouvert**, qui ne ferme le circuit que pendant que vous le maintenez enfoncé. On parle aussi d'interrupteur avec *contact à fermeture*.
- » Le **bouton normalement fermé** dont l'effet est inverse. On parle aussi d'interrupteur avec *contact à ouverture*.
- » Le **relais** est un interrupteur commandé électriquement. Quand une certaine tension lui est appliquée, un électro-aimant déplace un contacteur (appelé *armature*) en position fermé. On parle parfois de fermer et d'ouvrir les *contacts* d'une bobine de relais.

## Pour avoir de bons contacts

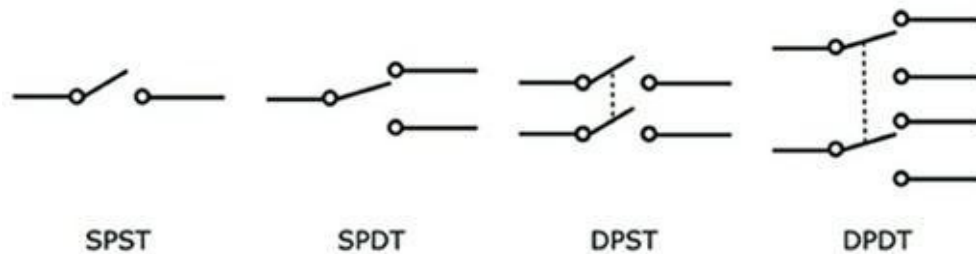
On peut aussi distinguer les commutateurs en fonction du nombre de contacts ou de la façon dont ces contacts sont assurés.

Un commutateur peut comporter un ou deux voire plusieurs *pôles* ou contacteurs d'entrée : un *interrupteur unipolaire* comporte un seul contacteur d'entrée, tandis qu'un *interrupteur bipolaire* en comporte deux.

Un commutateur peut aussi comporter une ou plusieurs sorties ou *directions*. Un commutateur à une direction permet d'établir ou de couper le contact

entre l'entrée et la sortie. Un *commutateur à deux directions* vous permet d'agir sur la connexion entre une entrée et chacune des deux sorties possibles correspondantes.

Si tout cela ne vous semble pas limpide, examinez les symboles de la [Figure 4-8](#) et les descriptions des types courants de commutateurs :



**FIGURE 4-8** Symboles utilisés dans les schémas de circuits pour l'interrupteur simple (SPST), l'inverseur simple (SPDT), l'interrupteur DPST et le double inverseur (DPDT).

- » **L'interrupteur simple (SPST)** comporte un seul contact d'entrée et un seul contact de sortie (SPST signifie *single-pole single-throw*). On peut uniquement choisir deux positions, « on » et « off » (allumé et éteint, ou marche et arrêt).
- » **L'inverseur simple (SPDT)** comporte un seul contact d'entrée et deux contacts de sortie. Il est toujours en position fermé, soit sur un des deux contacts de sortie, soit sur l'autre. Il sert à fermer tantôt un circuit, tantôt un autre (par exemple, pour allumer une lumière verte afin de signaler aux visiteurs qu'ils peuvent entrer ou une lumière rouge afin de leur signaler qu'ils doivent attendre à l'extérieur).
- » **L'interrupteur DPST** comporte deux contacts d'entrée et deux contacts de sortie et son action est équivalente à celle de deux interrupteurs simples qui fonctionneraient de façon synchronisée. En position « off », les deux

commutations sont ouvertes et il n'y a aucune connexion. En position « on », les deux commutations sont fermées et il y a connexion entre chaque entrée et la sortie qui lui correspond.

- » **Le double inverseur (DPDT)** comporte deux contacts d'entrée et quatre contacts de sortie et agit comme deux inverseurs simples qui fonctionneraient de façon synchronisée. Dans une position, chacune des deux entrées est connectée à une sortie, et dans l'autre position, chaque entrée est connectée à une autre sortie. Certains interrupteurs DPDT comportent une troisième position qui coupe tous les contacts. Le double inverseur peut servir à inverser le sens de rotation d'un moteur, selon que l'on établit une tension positive ou négative, et lorsque la troisième position existe, elle permet d'arrêter le moteur.

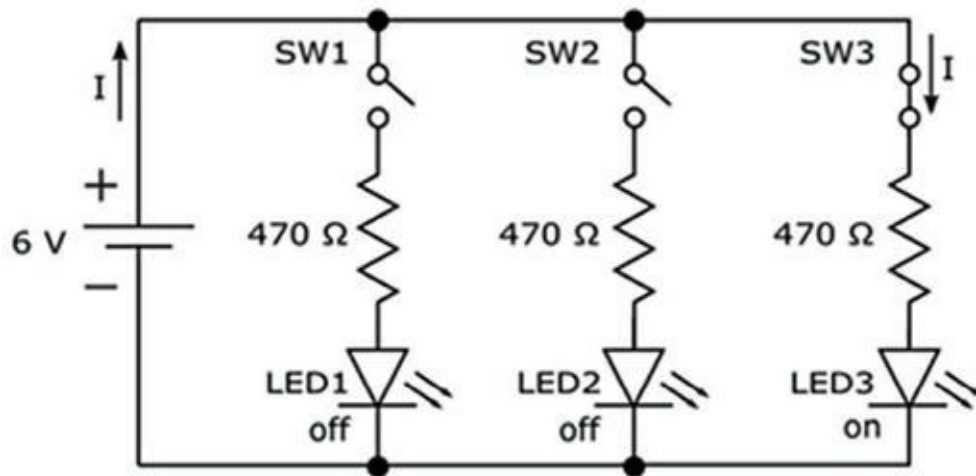
La section suivante, intitulée « Créer un circuit combiné », vous montre comment utiliser un interrupteur simple.

## Créer un circuit combiné

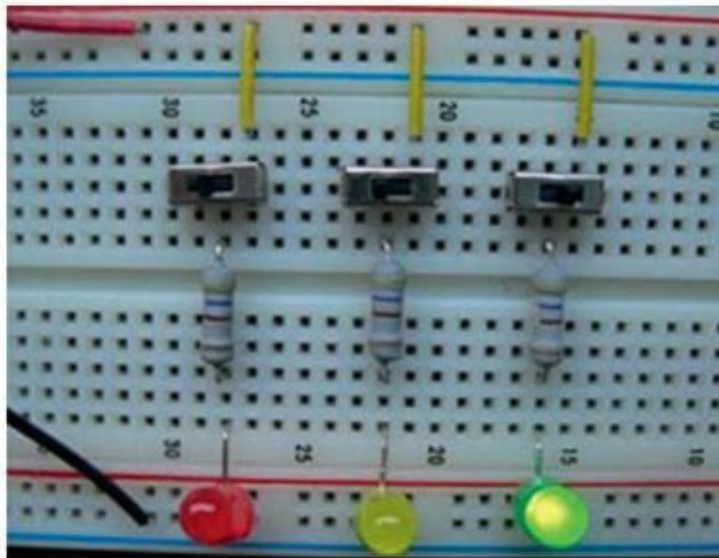
Le plus souvent, un circuit comprend à la fois des composants branchés en série et des composants branchés en parallèle. Tout dépend de ce que vous voulez obtenir.

Observez le circuit combiné de la [Figure 4-9](#). Remarquez les trois branches parallèles, comportant chacune un commutateur branché en série avec une résistance et une LED. Les commutateurs sont représentés par les symboles à la partie supérieure de chaque branche.

Quand un seul des trois interrupteurs est fermé, comme sur la [Figure 4-10](#) (et sur le schéma de la [Figure 4-9](#)), tout le courant fourni par la source circule à travers une seule LED, qui est allumée, tandis que les deux autres LED sont éteintes.

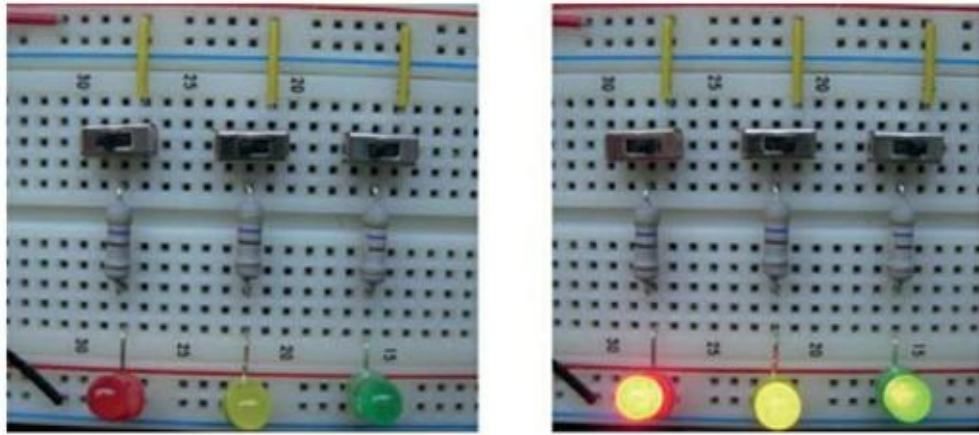


**FIGURE 4-9** En ouvrant et en fermant les interrupteurs de ce circuit combiné, on peut diriger le courant d'alimentation vers différents chemins.



**FIGURE 4-10** Quand on ferme seulement l'interrupteur le plus à droite, seule la LED verte est alimentée.

Quand les trois interrupteurs sont fermés, le courant délivré par la source traverse la résistance et se répartit sur les trois branches, si bien que chaque LED est traversée par un courant. Quand les trois interrupteurs sont ouverts, il n'y a plus de chemin complet, si bien que plus aucun courant ne circule, comme l'indique la [Figure 4-11](#).



**FIGURE 4-11** Quand les trois interrupteurs sont ouverts, aucune LED n'est alimentée (à gauche). Quand les trois interrupteurs sont fermés, les trois LED sont alimentées et s'allument (à droite).

En commandant l'ouverture et la fermeture des interrupteurs, vous pouvez allumer l'une ou l'autre des LED. Vous pouvez imaginer un circuit semblable à celui-ci pour contrôler le fonctionnement d'un feu de signalisation à trois états (avec des éléments supplémentaires pour contrôler la programmation dans le temps de l'ouverture et de la fermeture de chaque commutateur).

Pour analyser un circuit combiné, on applique les règles relatives à la tension et à l'intensité phase par phase. Des règles s'appliquent aux branchements en série, et d'autres règles s'appliquent aux branchements en parallèle. À ce stade, vous ne disposez pas encore d'informations suffisantes pour pouvoir calculer l'intensité et la tension partout dans les circuits de LED présentés ici. Il vous manque encore la connaissance de la loi d'Ohm, expliquée au [Chapitre 6](#), et de la façon dont la tension chute au niveau des diodes, un sujet traité au [Chapitre 9](#). Quand vous aurez acquis ces connaissances, vous serez vraiment en mesure d'analyser les circuits simples.

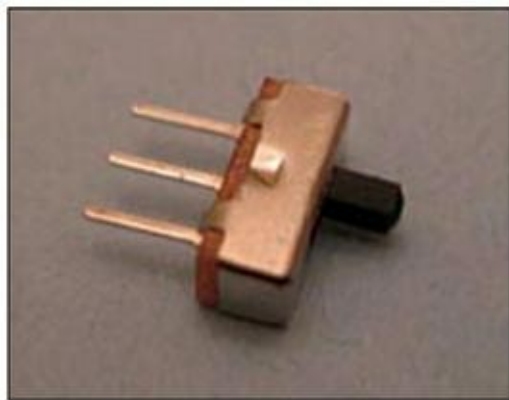
Pour assembler le circuit à trois LED décrit dans cette section, il vous faut :

- » Quatre piles AA de 1,5 V
- » Un compartiment pour quatre piles AA
- » Un connecteur

- » Trois résistances de  $470\ \Omega$  (bandes jaune-violet-marron suivies d'une bande or ou argent)
- » Trois LED (de n'importe quelle taille et de n'importe quelle couleur ; pour ma part, j'en ai utilisé une rouge, une jaune et une verte)
- » Trois inverseurs simples (SPDT) conçus pour une utilisation sur une plaque d'essais sans soudure
- » Une plaque d'essais sans soudure et des câbles par paires avec cosses assorties

Chaque inverseur SPDT est muni de trois bornes pour les branchements, mais pour le circuit des trois LED nous n'aurons besoin d'utiliser que deux bornes ([voir Figure 4-12](#)). Le bouton curseur, selon sa position, met en contact l'une ou l'autre des bornes situées aux extrémités avec la borne située au centre.

La borne centrale se trouve mise en contact avec celle des deux autres bornes sur laquelle le bouton curseur est positionné. Quand on met le bouton dans l'autre position, la borne centrale est mise en contact avec l'autre borne. Ainsi, on ouvre un circuit tout en fermant l'autre, et inversement.



**FIGURE 4-12** Un inverseur simple peut être utilisé comme interrupteur marche/arrêt en ne reliant que deux de ses trois bornes au circuit.

Dans notre circuit à trois LED, il faut que le commutateur fonctionne comme un interrupteur marche/arrêt. Vous allez donc relier au circuit la borne

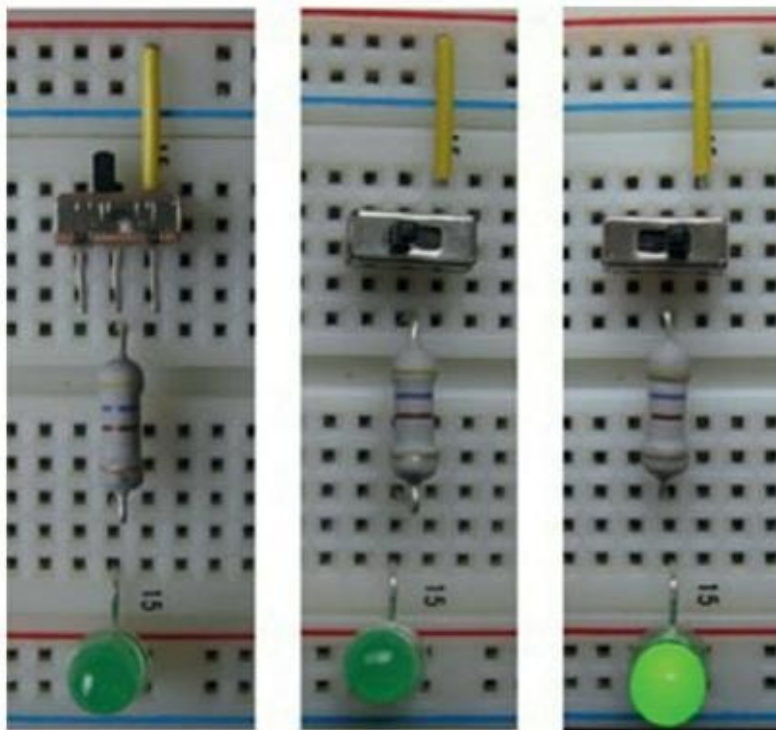
centrale et une autre borne. La troisième borne sera insérée dans un trou de la plaque d'essais, mais elle ne sera reliée à aucun élément du circuit ([voir Figure 4-13](#)). Ainsi, quand le bouton curseur est positionné sur la borne inutilisée, nous avons un interrupteur en position arrêt, et quand il est dans l'autre position, nous avons un interrupteur en position marche.

L'interrupteur marche/arrêt le plus simple est le commutateur à deux bornes de type SPST, qui assure tout simplement la liaison ou la coupure entre ses deux bornes selon la position du bouton curseur. Cependant, il est difficile de trouver un interrupteur simple dont les bornes soient conçues pour être insérées sur une plaque d'essais sans soudure.

## Mettre en marche

---

Vous pouvez créer un circuit simple pour assurer la connexion et la déconnexion entre votre bloc-piles et vos circuits assemblés sur une plaque d'essais sans être obligé de retirer le bloc-piles de la plaque.

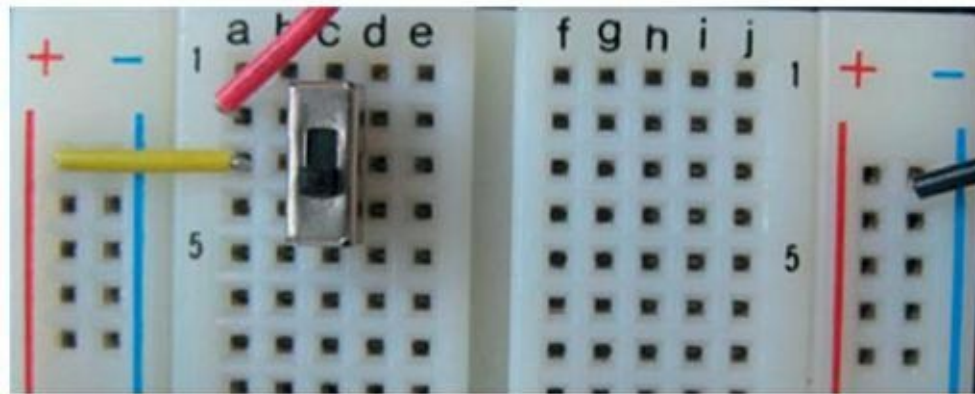


**FIGURE 4-13** Un inverseur simple utilisé comme interrupteur marche/arrêt.

Sur la [Figure 4-14](#), la borne positive de la source est reliée à la borne supérieure d'un inverseur simple. La borne centrale de l'inverseur est reliée à la colonne la plus à gauche de la plaque d'essais, qui est aussi appelée



*rail d'alimentation*. En actionnant le curseur de l'inverseur, on crée une coupure, ou au contraire une connexion entre la borne positive de la source et le rail d'alimentation positive. Dans la mesure où vous utilisez les rails d'alimentation pour alimenter vos circuits assemblés sur une plaque d'essais, votre commutateur fonctionne comme un interrupteur marche/arrêt.



**FIGURE 4-14** Un interrupteur assure la connexion et la déconnexion entre une source (bloc-piles) et les rails d'alimentation d'une plaque d'essais sans soudure.

En ajoutant une résistance de  $470\ \Omega$  et une LED entre la borne centrale de l'interrupteur et le rail d'alimentation négative, on obtient un indicateur lumineux de l'état marche/arrêt ([voir Figure 4-15](#)). Quand l'interrupteur est en position arrêt, la source n'est pas reliée à la LED et celle-ci est donc éteinte. Quand l'interrupteur est en position marche, la source est reliée à la LED et celle-ci est allumée.



**FIGURE 4-15** Une LED verte indique si la plaque d'essais est alimentée ou non.

Il convient de noter que même sans résistance et sans LED, l'inverseur fonctionne comme un interrupteur marche/arrêt pour l'alimentation de la plaque d'essais. Cependant, il est bon d'avoir un indicateur visible, comme sur la [Figure 4-16](#).

## À quoi ressemble un circuit ?

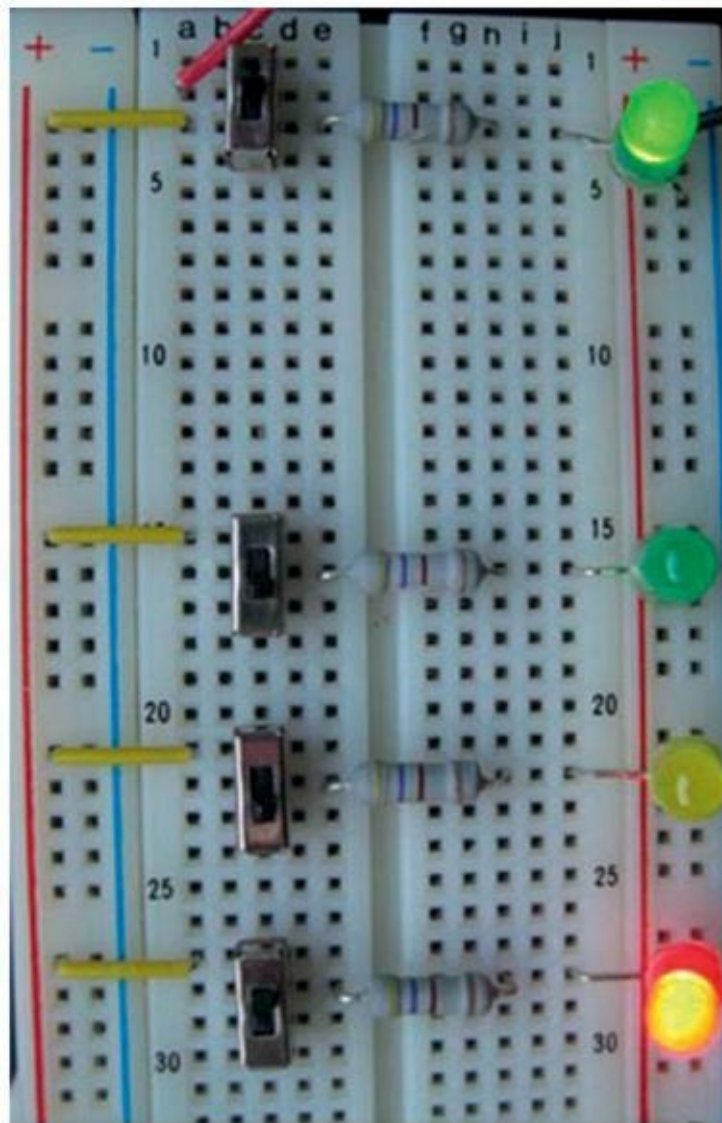
---



Les circuits électroniques n'ont généralement pas l'aspect net et géométrique auquel vous pourriez vous attendre. En général, la forme d'un circuit n'a pas d'importance. Ce qui compte pour qu'il fonctionne bien – et c'est ce dont vous devez vous soucier quand vous en assemblez un – est la façon dont les composants sont branchés, car les connexions entre ces composants constituent le chemin parcouru par le courant dans le circuit.



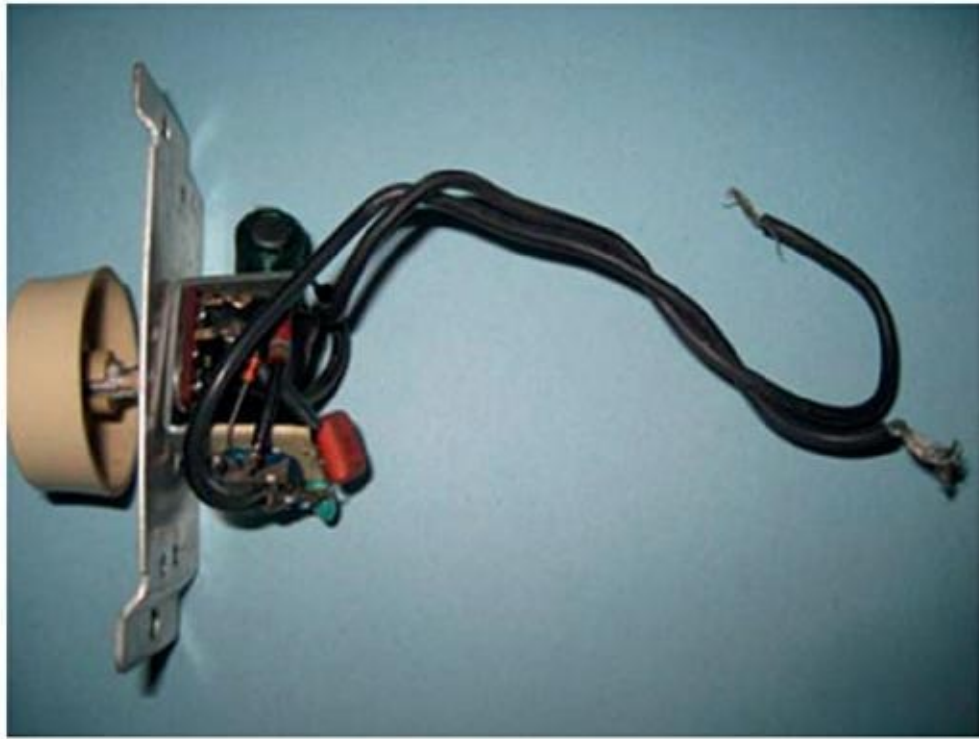
La forme d'un circuit a une importance dans le cas des circuits véhiculant des signaux à haute fréquence, notamment les circuits à radiofréquences (RF) et les circuits à hyperfréquences. Il convient de concevoir avec soin le schéma des circuits, c'est-à-dire la disposition des composants, afin de réduire le bruit et les autres signaux de tension alternative indésirables. Par ailleurs, lorsque des condensateurs de dérivation (voir [Chapitre 7](#)) sont situés à proximité d'autres composants, cela peut souvent affecter le fonctionnement du circuit.



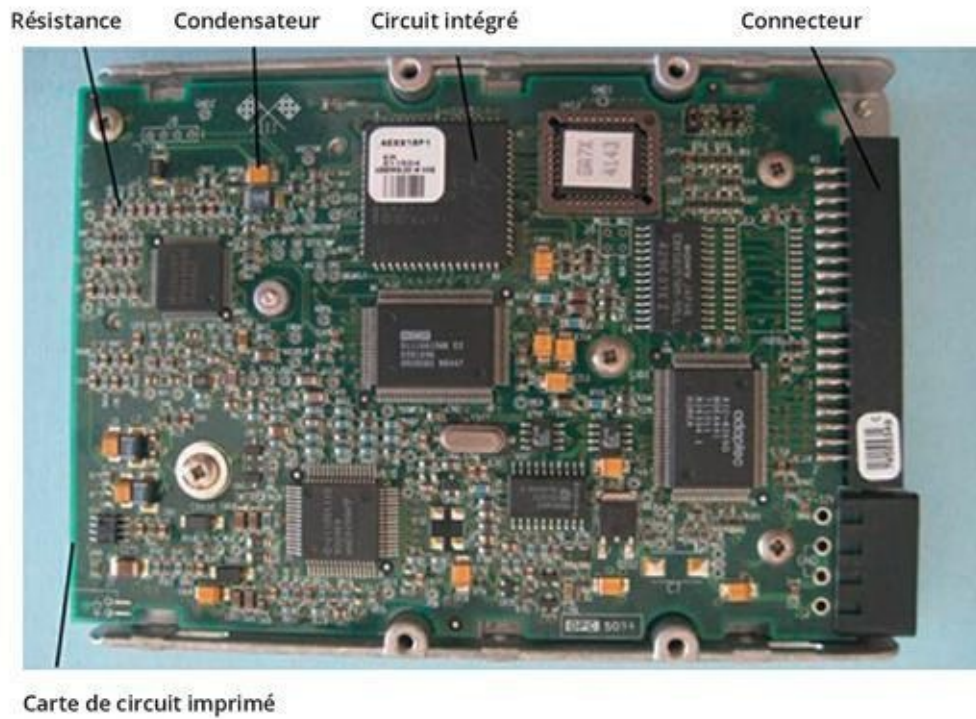
**FIGURE 4-16** La LED verte dans la partie supérieure droite de l'image signale qu'une tension est appliquée aux rails d'alimentation et que le circuit des trois LED consomme de l'énergie électrique.

La [Figure 4-17](#) montre un circuit de variateur des années quatre-vingt. Ce dispositif électronique simple permet de contrôler, grâce à un nombre réduit de composants, le courant alimentant une applique lumineuse dans ma maison. Cependant, les systèmes électroniques sont généralement bien plus compliqués : ils relient entre eux un grand nombre de composants sous forme d'un ou plusieurs circuits ayant une finalité commune.

La [Figure 4-18](#) représente le circuit du disque dur d'un ordinateur. Ce circuit comporte les éléments suivants, tous fixés sur une surface spéciale, plus précisément une *carte de circuit imprimé* :



**FIGURE 4-17** Un variateur d'intensité est un circuit électronique simple, constitué d'un petit nombre de composants.



**FIGURE 4-18** L'électronique du disque dur d'un ordinateur.

- » Un grand nombre de *composants discrets* (résistances, condensateurs, etc.).
- » Un assortiment de *circuits intégrés* (sortes de mille-pattes électroniques).
- » Des *connecteurs* (servant à relier le circuit électronique du disque dur au reste de la machine).

Les circuits intégrés (CI), étudiés au [Chapitre 11](#), ne sont rien de plus que des groupements de minuscules circuits qui concourent ensemble à assurer une fonction si communément nécessaire, qu'il est rentable de les produire en masse sous forme de petits boîtiers de protection munis de *broches* (les nombreuses « pattes ») permettant au courant d'accéder aux circuits qu'ils renferment.

Quand vous aurez fait connaissance avec les différents types de composants permettant de contrôler la circulation du courant dans les circuits et quand vous saurez appliquer les lois relatives à la tension et à l'intensité, vous pourrez commencer à concevoir et à réaliser des circuits électroniques utiles.

# Contrôler le courant grâce à divers composants

## DANS CETTE PARTIE...

Limiter le courant grâce aux résistances

Stocker l'énergie électrique dans des condensateurs et des inducteurs

Laisser le courant circuler dans un sens seulement grâce aux diodes

Amplifier et dévier le courant à l'aide des transistors

Utiliser les circuits intégrés comme amplificateurs, comme compteurs, comme oscillateurs, *etc.*

Interagir avec l'environnement grâce aux capteurs et autres transducteurs

# Chapitre 5

## Premiers pas vers la résistance

---

### DANS CE CHAPITRE :

- » Utiliser la résistance à votre profit
  - » Faire varier la résistance
  - » Obtenir précisément la résistance nécessaire
  - » Comprendre pourquoi des résistances doivent être associées aux LED
- 

Si vous lancez une bille dans un bac à sable, elle n'ira pas loin, mais si vous la lancez sur la surface d'un lac gelé, elle roulera sur une certaine distance avant de s'immobiliser. Sur toute surface, une force mécanique, appelée le frottement, arrête la bille : simplement, le frottement est bien plus important sur le sable que sur la glace.

La *résistance* est l'équivalent, dans les systèmes électroniques, du frottement dans les systèmes mécaniques : elle freine les électrons (ces infimes particules dont le déplacement constitue le courant électrique) qui la traversent.

Ce chapitre vous explique précisément ce qu'est une résistance, où vous pouvez trouver une résistance (partout), comment une résistance peut vous être utile et comment vous pouvez choisir des résistances (des composants qui offrent une quantité de résistance bien précise) pour vos circuits électroniques. Vous allez découvrir comment combiner des résistances pour contrôler le courant dans vos circuits. Ensuite, vous allez construire et étudier quelques circuits constitués de résistances et de diodes électroluminescentes (LED). Enfin, vous allez prendre la mesure de l'importance des résistances, et voir ce qui se produit quand une résistance jouant un rôle critique manque à l'appel.

# Résister au courant

---

La *résistance* d'un objet est la mesure de son opposition à la circulation des électrons. Cette notion peut sembler avoir une connotation négative, mais en réalité, elle est extrêmement utile. La résistance électrique est ce qui permet de produire de la chaleur et de la lumière, de réduire la circulation des électrons lorsque c'est nécessaire et de faire en sorte qu'un élément ou un appareil soit soumis à une tension correcte. Ainsi, par exemple, quand les électrons traversent le filament d'une ampoule, ils sont soumis à une résistance qui les ralentit considérablement. Comme ils essaient de franchir le filament, les atomes de celui-ci s'entrechoquent furieusement, ce qui produit de la chaleur, et c'est cette chaleur qui engendre la lumière avec laquelle l'ampoule éclaire.

Tout objet et toute matière – même les meilleurs conducteurs – présentent une certaine résistance à la circulation des électrons (en réalité, il existe des matériaux appelés *supraconducteurs* qui peuvent transmettre du courant sans aucune résistance, mais à condition de les porter à des températures extrêmement basses : en étudiant l'électronique classique, vous n'en entendrez pas parler). Plus la résistance est forte, plus le courant est réduit.

La résistance d'un objet dépend de plusieurs facteurs :

- » **Le matériau :** Dans certains matériaux, les électrons circulent librement, tandis que dans d'autres, ils sont très liés aux atomes. Les conducteurs ont une *résistivité* relativement faible, tandis que les isolants présentent une résistivité relativement forte.
- » **La section du matériau :** La résistance est inversement proportionnelle à la section du matériau : plus le diamètre du conducteur est grand, plus les électrons peuvent facilement le traverser, autrement dit, plus la résistance à leur déplacement diminue. Si l'on reprend l'analogie avec l'eau circulant dans un tuyau, plus large est le tuyau, mieux l'eau circule. La résistance d'un fil de cuivre de grand



diamètre est donc moindre que celle d'un fil de cuivre de petit diamètre.

- » **La longueur** : Plus l'élément est long, plus sa résistance est importante, car les électrons ont davantage de possibilités de rencontrer d'autres particules sur leur trajet. La résistance est proportionnelle à la longueur.
- » **La température** : Pour la plupart des matériaux, la résistance augmente avec la température. Quand la température du matériau est plus élevée, les particules à l'intérieur du matériau ont davantage d'énergie et s'entrechoquent davantage, ce qui implique un ralentissement du flux des électrons. Une exception notable est la *thermistance*, dont la valeur de résistance diminue de façon tout à fait prédictible quand la température augmente (ce qui est très utile dans les circuits servant à mesurer une température). À propos des thermistances, voyez le [Chapitre 8](#).



Le symbole  $R$  désigne une résistance dans un circuit électronique. Ce symbole est parfois accompagné d'un indice faisant référence à une partie quelconque du circuit, par exemple  $R_{\text{amp}}$  pour désigner la résistance d'une ampoule. La résistance se mesure en *ohms*, unité notée en abrégé  $\Omega$  (la lettre grecque Omega).



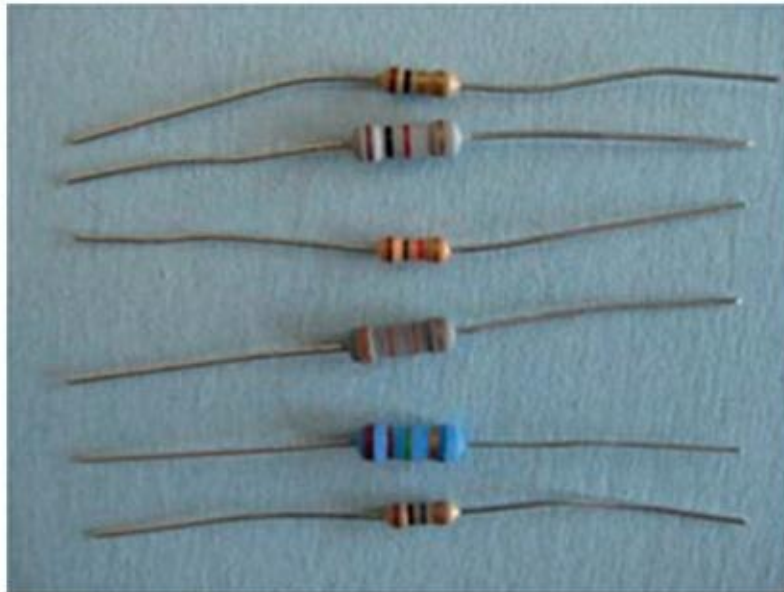
L'ohm est une petite unité, c'est pourquoi des unités multiples sont souvent utilisées : le *kilo-ohm* ( $k\Omega$ ) qui vaut mille ohms, et le *méga-ohm* ( $M\Omega$ ). Nous avons donc :  $1\text{ k}\Omega = 1\ 000\ \Omega$  et  $1\text{ M}\Omega = 1\ 000\ 000\ \Omega$ .

## Les résistances : passives mais puissantes

---

Une *résistance* est un composant électronique passif spécialement conçu pour fournir une résistance bien précise (par exemple, 470  $\Omega$  ou 1 k $\Omega$  – voir [Figure 5-1](#)).

Une résistance n'a pas d'effet d'augmentation ni de direction du flux d'électrons (étant un élément passif), mais elle peut être très utile, car elle permet de freiner le courant de façon très contrôlée. En choisissant soigneusement des résistances et en les incorporant judicieusement en divers endroits de votre circuit, vous pouvez contrôler la quantité de courant qui traversera ses différentes parties.



**FIGURE 5-1** Il existe des résistances de différentes tailles et de différentes valeurs.

## À quoi servent les résistances ?

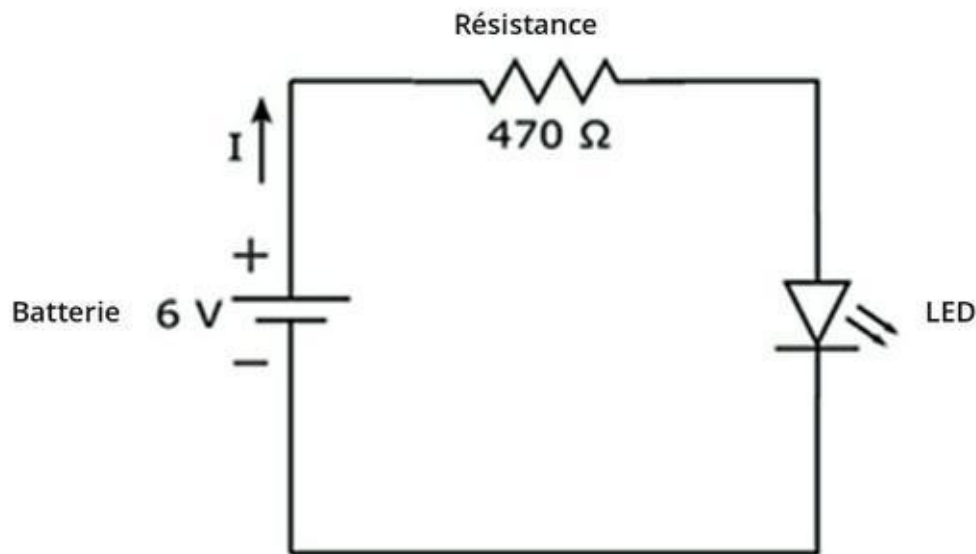
Les résistances font partie des composants électroniques les plus utilisés. Elles servent souvent à limiter le courant dans certaines parties d'un circuit, mais elles peuvent servir également à limiter la tension aux bornes de ces parties, ou à fabriquer des circuits de temporisation.

### Limiter le courant

Dans le circuit de la [Figure 5-2](#), une batterie de 6 V fournit du courant à une diode électroluminescente (LED), et ce courant traverse une résistance (symbolisée par un zigzag). La LED fait partie de ces composants qui

absorbent le courant comme un enfant mange des bonbons : elle absorbe tout ce que vous lui donnez. Le problème est que la diode grille lorsqu'elle absorbe trop de courant. La résistance est donc bien utile, puisqu'elle limite la quantité de courant envoyée à la diode (comme de bons parents limitent la quantité de bonbons que leur enfant peut manger).

Un courant excessif peut détruire un certain nombre de composants électroniques sensibles, comme les transistors (voir [Chapitre 10](#)) et les circuits intégrés (voir [Chapitre 11](#)). Une solution simple consiste à placer une résistance devant chaque composant sensible (sauf que, si vous utilisez une résistance trop forte, par exemple de  $1\text{ M}\Omega$ , l'intensité du courant sera tellement réduite que la lumière ne sera plus visible). Cela vous permet d'éviter de procéder trop souvent à des réparations dans vos circuits, par suite d'incidents. Vous économisez ainsi du temps et de l'argent.



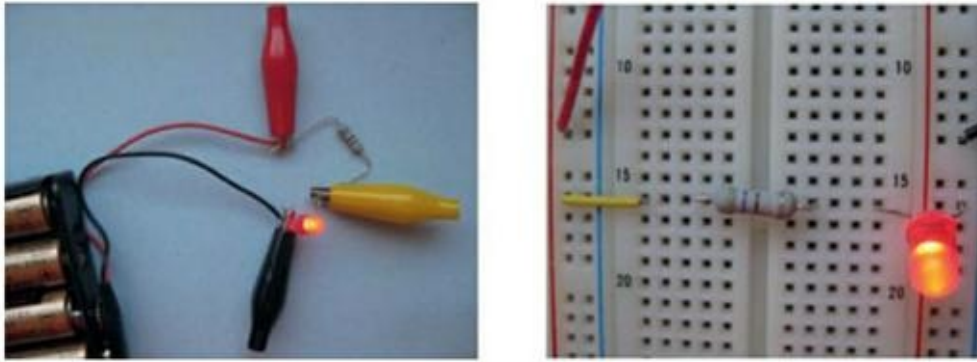
**FIGURE 5-2** La résistance limite l'intensité  $I$  du courant qui traverse les composants sensibles, notamment la diode électroluminescente (LED) dans ce circuit.

Pour constater la façon dont les résistances limitent la quantité de courant, vous pouvez assembler le circuit de la [Figure 5-2](#) et essayer des résistances de différentes valeurs. Dans la section « Savoir lire les spécifications des résistances fixes », plus loin dans ce chapitre, je vous explique comment décoder les bandes de couleur inscrites sur les résistances pour en indiquer la valeur. Pour le moment, je vous indique à quoi ressemblent celles dont vous avez besoin.

Pour assembler le circuit constitué d'une LED et d'une résistance, il vous faut :

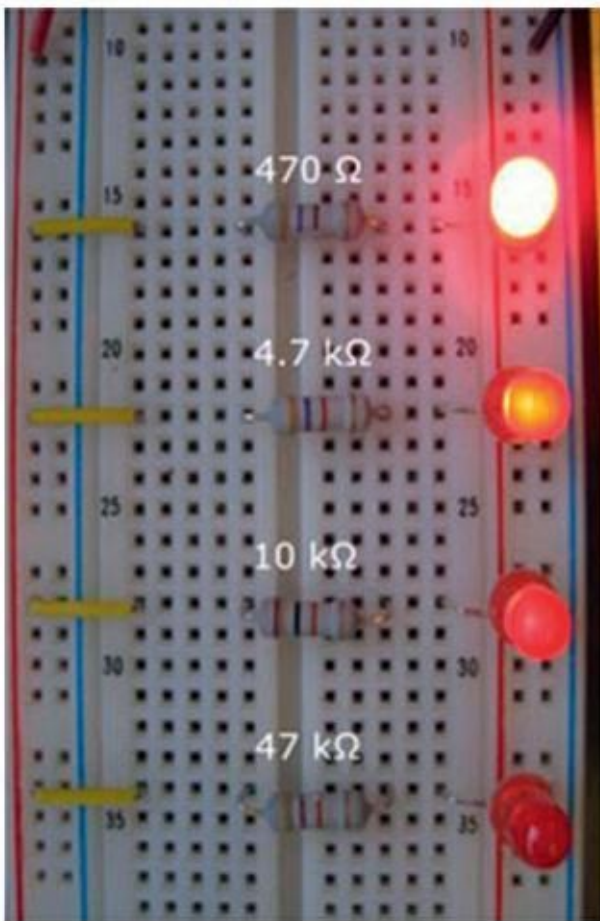
- » Quatre piles AA de 1,5 V
- » Un compartiment pour quatre piles AA
- » Un connecteur
- » Une résistance de 470  $\Omega$  (identifiée par des bandes jaune-violet-marron suivies d'une quatrième bande pouvant être couleur or, argent, noire, marron ou rouge)
- » Une résistance de 4,7 k $\Omega$  (jaune-violet-rouge et une quatrième bande de couleur quelconque)
- » Une résistance de 10 k $\Omega$  (marron-noir-orange et une quatrième bande de couleur quelconque)
- » Une résistance de 47 k $\Omega$  (jaune-violet-orange et une quatrième bande de couleur quelconque)
- » Une LED (de n'importe quelle taille et de n'importe quelle couleur)
- » Trois pinces crocodiles isolées *ou* une plaque d'essais sans soudure

Utilisez des pinces crocodiles ou une plaque d'essais sans soudure pour monter ce circuit ([voir Figure 5-3](#)), en commençant par utiliser la résistance de 470  $\Omega$ . N'oubliez pas d'orienter la LED dans le bon sens, c'est-à-dire en reliant la borne courte de la LED à la borne négative de la source. L'orientation de la résistance n'a pas d'importance. Remarquez comme la LED brille. Ensuite, retirez la résistance et remplacez-la par les autres, une à la fois, en augmentant à chaque fois la valeur de la résistance. Vous devez constater que la LED brille de moins en moins fort. En effet, une résistance plus forte restreint davantage l'intensité du courant, et moins le courant est fort, moins la LED brille.



**FIGURE 5-3** Deux manières de créer un circuit comportant une LED et une résistance.

La [Figure 5-4](#) représente un montage en parallèle (voir [Chapitre 4](#)) dans lequel chaque branche comporte une résistance de valeur différente. Plus la résistance est forte, plus le courant traversant la branche en question est réduit et moins la LED émet de lumière.



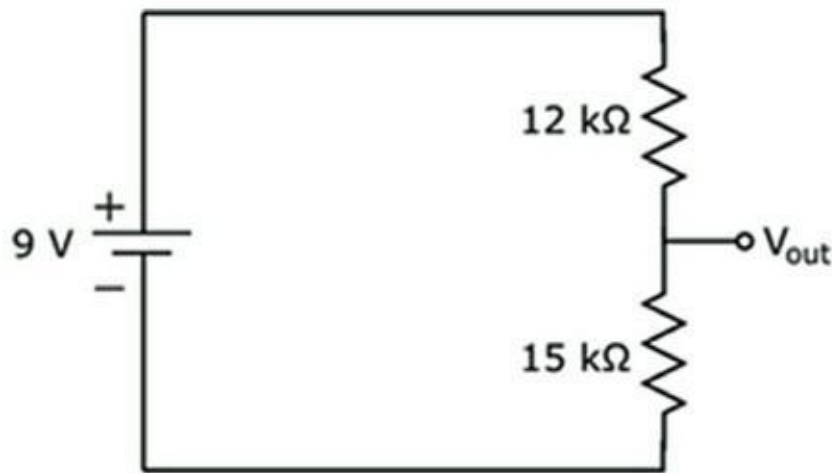
**FIGURE 5-4** Une résistance de plus grande valeur réduit davantage l'intensité du courant, si bien que la LED émet moins de lumière.

## Réduire la tension

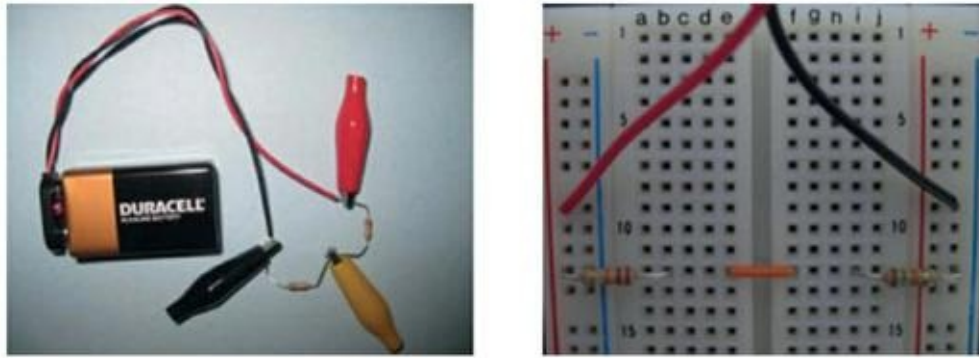
Les résistances peuvent servir à réduire la tension à laquelle seront soumises certaines parties d'un circuit. Supposons que vous disposiez d'une pile de 9 V et que vous vouliez faire fonctionner un circuit intégré pour lequel une tension de 5 V est appropriée. Vous pouvez alors assembler un circuit comme celui de la [Figure 3-2](#), dans lequel la tension sera partagée de telle sorte que la tension à la sortie soit de 5 V. La tension de sortie  $U_{out}$ , obtenue grâce à ce *diviseur de tension*, pourra ainsi être appliquée à votre circuit intégré (pour plus de détails sur le fonctionnement de ce montage, voyez le [Chapitre 6](#)).

Pour voir comment fonctionne un diviseur de tension, assemblez le circuit de la [Figure 5-6](#) en utilisant les éléments suivants :

- » Une pile de 9 V
- » Un connecteur



**FIGURE 5-5** Utilisez deux résistances pour créer un diviseur de tension, une technique courante pour obtenir des tensions différentes dans différentes parties d'un circuit.



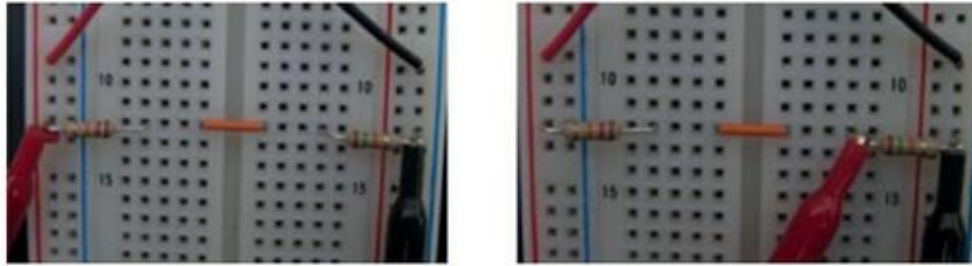
**FIGURE 5-6** Deux façons de créer le circuit du diviseur de tension.

- » Une résistance de 12 k $\Omega$  (marron-rouge-orange et une quatrième bande de couleur quelconque)
- » Une résistance de 15 k $\Omega$  (marron-vert-orange et une quatrième bande de couleur quelconque)
- » Trois pinces crocodiles isolées *ou* une plaque d'essais sans soudure

Ensuite, utilisez votre multimètre réglé sur la mesure d'une tension continue pour mesurer la tension aux bornes de la source et aux bornes de la résistance de 15 k $\Omega$ , comme l'indique la [Figure 5-7](#). Pour ma part, j'ai mesuré une tension réelle de 9,24 V aux bornes de ma pile et une tension  $U_{out}$  (aux bornes de ma résistance de 15 k $\Omega$ ) de 5,15 V.

## Contrôler les cycles de temporisation

Vous pouvez aussi associer une résistance à un autre composant – un condensateur (voir [Chapitre 7](#)) – pour produire des variations de tension bien spécifiques. Au [Chapitre 7](#), vous découvrirez que cette association d'une résistance à un condensateur vous permet de créer une sorte de programmateur utile pour les circuits devant fonctionner en fonction du temps (comme par exemple une signalisation lumineuse à trois feux).



**FIGURE 5-7** Mesure de la tension totale fournie par la pile (à gauche) et de la tension aux bornes de la résistance de 15 kW (à droite).

## Choisir une résistance fixe ou une résistance variable

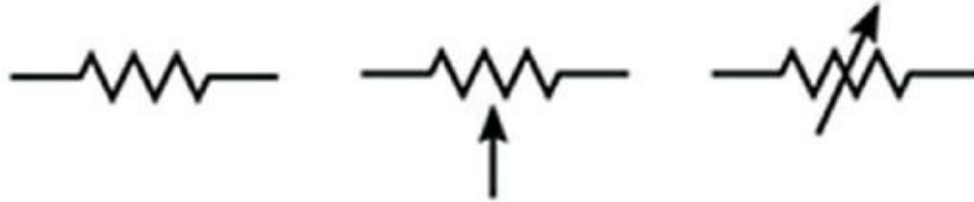
On distingue fondamentalement deux types de résistances, les résistances fixes et les résistances variables :

- » Une **résistance fixe** fournit une résistance constante et déterminée. On s'en sert, par exemple, pour limiter le courant à une plage particulière afin de protéger une LED ou pour diviser la tension d'une certaine façon.
- » Une **résistance variable**, dite aussi *potentiomètre*, peut être réglée à tout moment à n'importe quelle valeur comprise entre pratiquement zéro ohm et une valeur maximale fixée par le fabricant. Un potentiomètre vous permet de faire varier la quantité de courant ou de tension alimentant un circuit. Les potentiomètres sont utilisés comme variateurs dans certaines lampes, comme dispositifs de réglage du volume dans les systèmes audio, et comme capteurs de position. Cependant, les contrôles numériques ont largement remplacé les potentiomètres dans les appareils électroniques grand public.

Cette section traite plus en détail des résistances fixes et variables. La [Figure 5-8](#) montre les symboles communément utilisés dans les schémas de



circuits pour représenter les résistances fixes, les potentiomètres et un autre type de résistance variable, le *rhéostat*. Le tracé en zigzag rappelle qu'une résistance rend plus difficile la traversée du courant, comme un nœud à un tuyau d'arrosage rend plus difficile le passage de l'eau.



**FIGURE 5-8** Les symboles des schémas de circuits.

## Les résistances fixes

Une résistance fixe est conçue pour avoir une valeur déterminée, cependant la résistance réelle d'un tel composant peut varier d'un certain pourcentage par rapport à sa valeur nominale. C'est ce que l'on appelle la *tolérance* d'une résistance.

Si vous utilisez, par exemple, une résistance de 1 000  $\Omega$  dont la tolérance est de 5 %, la résistance *réelle* fournie par cet élément sera comprise entre 950  $\Omega$  et 1 050  $\Omega$ . Ce sera donc une résistance de 1 000  $\Omega$  à 5 % près.

Pour ma part, j'ai réglé mon multimètre sur la mesure de résistance en ohms, et en mesurant la valeur réelle de cinq résistances de 1 k $\Omega$  dont la tolérance était de 5 %, j'ai obtenu les résultats suivants : 985  $\Omega$ , 980  $\Omega$ , 984  $\Omega$ , 981  $\Omega$  et 988  $\Omega$ .

On distingue deux catégories de résistances fixes :

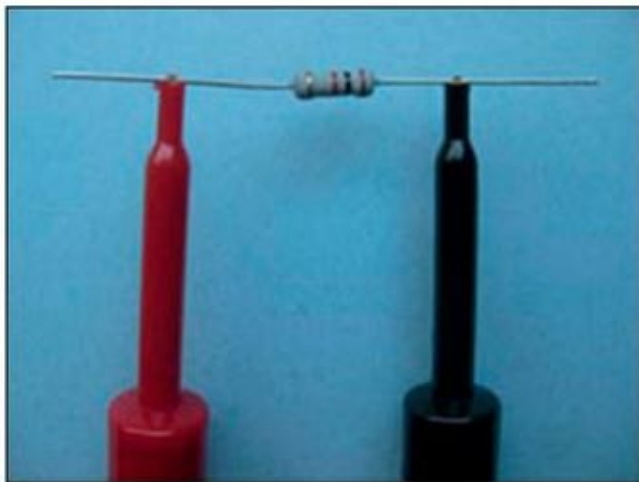
- » Les **résistances de précision standard**, dont la tolérance peut varier de 2 % à 20 % (aïe !) de la valeur nominale (selon l'indication généralement donnée sur l'emballage, par exemple  $\pm 2\%$ ,  $\pm 5\%$ ,  $\pm 10\%$  ou  $\pm 20\%$ ), sont utilisées dans la plupart des applications non professionnelles car elles servent le plus souvent à limiter le courant ou à diviser la tension dans une fourchette acceptable. Dans les circuits électroniques, on utilise couramment des résistances dont la tolérance est de 5 ou 10 %.

- » Les **résistances haute précision**, dont la tolérance ne dépasse pas 1 % de la valeur nominale, sont utilisées dans des circuits pour lesquels une grande précision est nécessaire, par exemple pour des fonctions d'horlogerie ou pour obtenir des tensions de référence.

Les résistances fixes sont la plupart du temps des petits éléments cylindriques munis de deux fils conducteurs qui permettent de les relier à d'autres éléments d'un circuit. Vous serez sans doute heureux d'apprendre que vous pouvez insérer une résistance fixe dans un circuit sans vous préoccuper de son orientation, car avec ces amusants petits zizis à deux extrémités, il n'y a ni gauche ni droite, ni haut ni bas, ni sens du courant.



Les résistances fixes sont la plupart du temps revêtues de codes couleur qui permettent d'identifier leur valeur nominale et leur tolérance, mais sur d'autres modèles, la valeur est indiquée par des chiffres inscrits sur le minuscule cylindre, avec d'autres lettres et chiffres propres à induire en erreur. Si vous n'êtes pas sûr de la valeur d'une résistance, prenez votre multimètre, réglez-le sur la mesure des résistances en ohms et branchez ses sondes sur les bornes de la résistance en question (peu importe dans quel sens) comme le montre la [Figure 5-9](#). Quand vous prenez cette mesure, la résistance ne doit pas être branchée dans un circuit : vous n'obtiendriez pas le bon résultat.



**FIGURE 5-9** À l'aide de votre multimètre, mesurez la valeur réelle d'une résistance fixe (en ohms).



Sur les schémas des circuits, la marge de sécurité en matière de valeur de résistance est généralement indiquée, soit pour un composant en particulier, soit pour l'ensemble des résistances du circuit. Cherchez l'indication sur la liste des composants ou dans une note en bas de page sur le schéma du circuit. Si la tolérance n'est pas précisée, vous pouvez supposer que des résistances de tolérance standard ( $\pm 5\%$  ou  $\pm 10\%$ ) ne poseront pas de problème.

## Savoir lire les spécifications des résistances fixes

Les couleurs bariolées qui égayent la plupart du temps ces petites résistances ne servent pas seulement à attirer l'œil. Ce sont des codes couleur qui permettent d'identifier leur *valeur nominale* et leur *tolérance*. D'autres modèles, cependant, sont ternes et tristes, leur valeur étant indiquée par des chiffres. Le code couleur se trouve près d'une des deux extrémités et comporte plusieurs *bandes*. Chaque couleur représente un chiffre, et la position de la bande indique la façon dont ce chiffre s'utilise.

Une résistance de précision standard porte quatre bandes de couleur : les trois premières bandes indiquent la valeur nominale de la résistance, et la quatrième indique la tolérance. Une résistance haute précision porte cinq bandes de couleur : les quatre premières indiquent la valeur, la cinquième indique la tolérance. Pour déchiffrer la valeur nominale d'une résistance de précision standard, vous pouvez vous reporter au [Tableau 5-1](#) :

- » La **première bande** indique le premier chiffre.
- » La **deuxième bande** indique le deuxième chiffre.
- » La **troisième bande** indique le multiplicateur sous forme d'un nombre de zéros, sauf si la couleur est or ou argent.

Si la troisième bande est de couleur **or**, il faut retenir les deux premiers chiffres et diviser par 10.

Si la troisième bande est de couleur **argent**, il faut retenir les deux premiers chiffres et diviser par 100.

- » La **quatrième bande** indique la tolérance, comme l'indique la quatrième colonne du [Tableau 5-1](#). En l'absence de quatrième bande, vous pouvez supposer que la tolérance est de  $\pm 20\%$ .

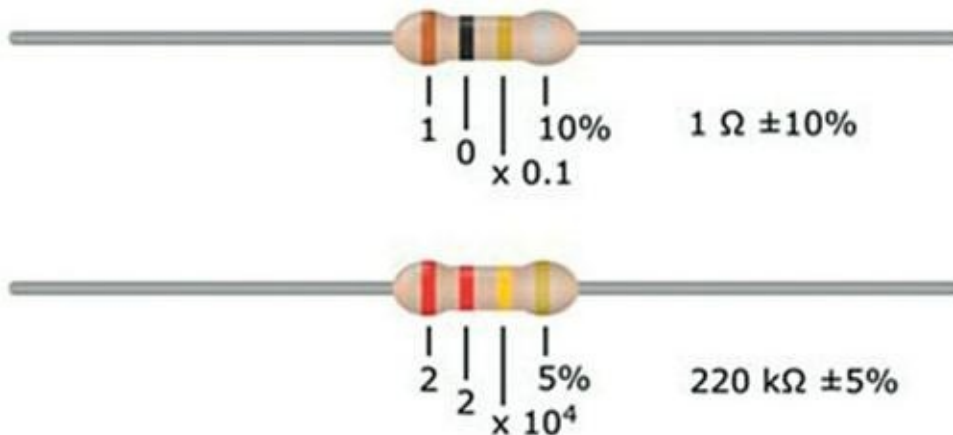
**TABLEAU 5-1** : Code couleur des résistances

Couleur	Bande 1 (Premier chiffre)	Bande 2 (Deuxième chiffre)	Bande 3 (Multiplicateur, ou nombre de zéros)	Bande 4 (Tolérance)
Noir	0	0	(pas de zéro)	$\pm 20\%$
Brun	1	1	1 zéro	$\pm 1\%$
Rouge	2	2	2 zéros	$\pm 2\%$
Orange	3	3	$10^3 = 1\ 000$	$\pm 3\%$
Jaune	4	4	10 000	$\pm 4\%$
Vert	5	5	100 000	-
Bleu	6	6	1000 000	-
Violet	7	7	10 000 000	-
Gris	8	8	100 000 000	-
Blanc	9	9	1 000 000 000	-
Or	-		0,1 (diviser par 10)	$\pm 5\%$
Argent	-		0,01 (diviser par 100)	$\pm 10\%$

On obtient la valeur nominale de la résistance en ohms en écrivant les deux premiers chiffres (côte à côte) et en appliquant le multiplicateur.

Examinons ces deux exemples :

- » **Rouge-rouge-jaune-or** : Des bandes rouge (2), rouge (2), jaune (4 zéros) et or ( $\pm 5\%$ ) (voir Figure 5-10, partie supérieure) indiquent une résistance nominale de  $220\,000\ \Omega$ , ou  $220\ \text{k}\Omega$ , cette valeur pouvant, en réalité, varier de  $5\%$  dans un sens ou dans un autre. Il s'agit donc d'un élément dont la résistance est comprise entre  $209\ \text{k}\Omega$  et  $231\ \text{k}\Omega$ .
- » **Marron-noir-or-argent** : Des bandes marron (1), noire (0), or (0,1) et argent ( $\pm 10\%$ ) (voir Figure 5-10, partie inférieure) indiquent une valeur de  $10 \times 0,1 = 1\ \Omega$ , cette valeur pouvant varier de  $10\%$ . La résistance réelle est donc comprise entre  $0,9\ \Omega$  et  $1,1\ \Omega$ .



**FIGURE 5-10** Décodez la série de bandes colorées pour déterminer la résistance.

Les résistances qui comportent cinq bandes de couleur sont des résistances à haute précision. Les trois premières bandes de couleur indiquent les trois premiers chiffres, la quatrième bande donne le multiplicateur, et la cinquième bande indique la tolérance (en général,  $\pm 1\%$ ).

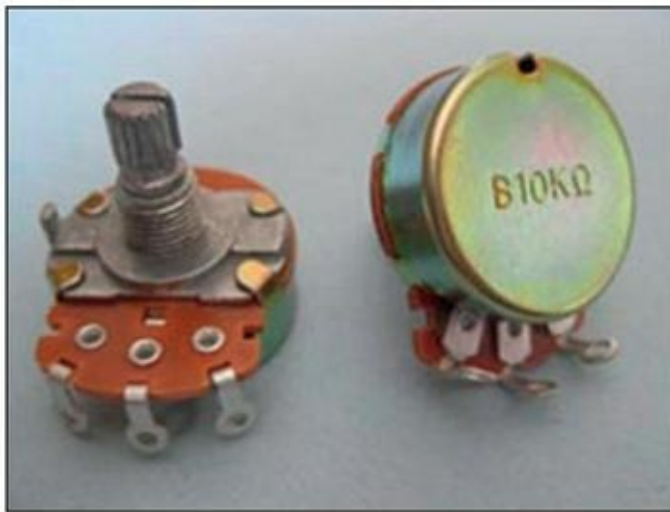
Les couleurs sont très variables et certaines résistances ne comportent aucune bande de couleur. Il est prudent de vérifier la valeur réelle des résistances en utilisant un multimètre, réglé sur les ohms.

## Les résistances variables

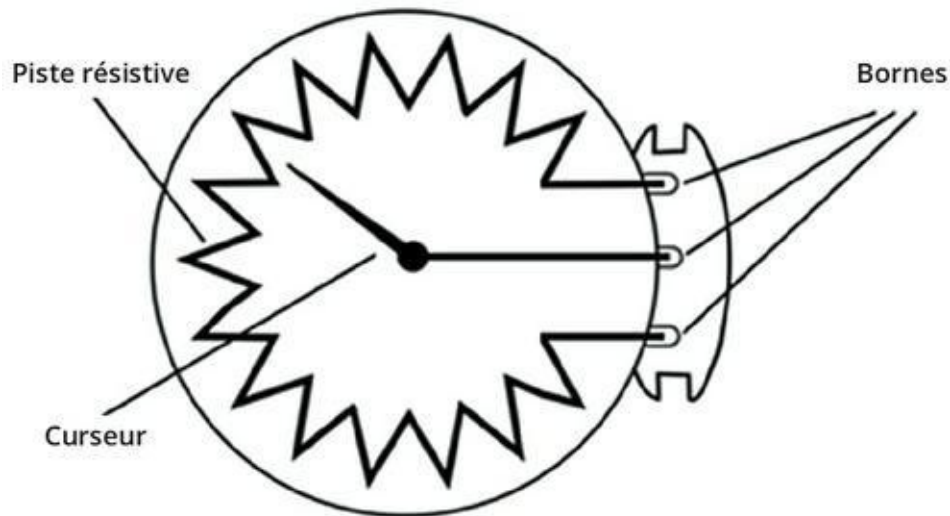
## (potentiomètres)

Un potentiomètre est constitué d'une résistance réglable de façon continue. C'est un composant doté de trois bornes, c'est-à-dire de trois points de connexion avec l'extérieur ([voir Figure 5-11](#)). Entre les deux bornes des extrémités se trouve une résistance fixe, dont la valeur est la valeur maximale du potentiomètre. Entre la borne centrale et l'une des deux autres bornes, la résistance varie selon la position d'un axe pivotant ou autre mécanisme de commande situé sur la partie extérieure du composant.

À l'intérieur d'un potentiomètre se trouve une piste résistive terminée par deux bornes, une à chaque extrémité, et d'un curseur qui se déplace sur cette piste ([voir Figure 5-12](#)). Chaque extrémité de la piste est reliée à une des deux bornes extérieures. C'est la raison pour laquelle la résistance entre ces deux bornes est égale à la valeur maximale du potentiomètre.



**FIGURE 5-11** On fait varier la résistance de ces potentiomètres de 10 kW en faisant pivoter un axe.



**FIGURE 5-12** Un potentiomètre est doté d'un curseur qui se déplace le long d'une piste résistive.

Le curseur situé à l'intérieur du composant est relié électriquement à la borne centrale et relié mécaniquement à un axe, à une glissière ou à une vis, selon le type de potentiomètre. Quand on actionne le curseur, la résistance entre la borne centrale et une des deux autres bornes varie de 0 (zéro) à la valeur maximale, tandis que la résistance entre la borne centrale et l'autre borne varie de la valeur maximale à 0 (zéro). Comme on pourrait s'y attendre, la somme des deux résistances variables est toujours égale à la valeur maximale de la résistance fixe (c'est-à-dire à la résistance entre les deux bornes extrêmes).

Le plus souvent, la valeur maximale est indiquée (10 k $\Omega$ , 50 k $\Omega$ , 100 k $\Omega$ , 1 M $\Omega$ , *etc.*) et le symbole de l'ohm ( $\Omega$ ) n'y figure pas toujours. Si la valeur indiquée est 50 k, par exemple, on peut obtenir n'importe quelle valeur de résistance comprise entre 0 et 50 000  $\Omega$ .

On distingue les potentiomètres rotatifs, les potentiomètres rectilignes et les potentiomètres d'ajustage :

- » Les *potentiomètres rotatifs* comportent une piste résistive circulaire et se commandent en tournant un bouton ou une tige. Couramment utilisés dans les applications électroniques, les potentiomètres rotatifs sont conçus pour être montés sur une boîte contenant un circuit et percée d'un trou, de telle sorte que le bouton fixé à l'extérieur

permette d'agir sur le circuit. Ce type de potentiomètre est souvent utilisé pour régler le volume des appareils audio.

- » Les *potentiomètres rectilignes* comportent une piste résistive rectiligne et se commandent en déplaçant un curseur. Ce type de potentiomètre équipe les tables de mixage utilisées par les ingénieurs du son, ainsi que certains luminaires dont l'intensité est réglable.
- » Les *potentiomètres d'ajustage*, de plus petite taille, sont conçus pour être montés sur des circuits imprimés. La résistance se règle à l'aide d'une vis. Ces potentiomètres sont généralement utilisés pour ajuster les paramètres d'un circuit, et non pour exercer des variations (de volume par exemple) au cours de son utilisation.



Si vous utilisez un potentiomètre dans un circuit, n'oubliez pas que si le curseur reste toujours en position « neutre », il n'y aura aucune résistance et cet élément ne jouera nullement son rôle de limiteur de courant. Une technique courante consiste à monter une résistance fixe en série avec un potentiomètre pour limiter le courant. On choisit simplement une valeur pour la résistance fixe, qui, conjointement avec la résistance variable, produira la résistance voulue.



La variation d'un potentiomètre n'est qu'approximative. Si votre potentiomètre ne comporte pas de graduation chiffrée, utilisez un multimètre (réglé sur les ohms) pour connaître sa valeur. À l'aide d'un multimètre, vous pouvez aussi mesurer la résistance variable entre la borne centrale et l'une ou l'autre des deux bornes extrêmes (le [Chapitre 16](#) explique en détail comment tester des résistances).

Le symbole communément utilisé pour représenter un potentiomètre ([Figure 5-8](#) au milieu) est un motif en zigzag semblable au symbole d'une résistance accompagné d'une flèche qui représente le curseur.

## RECONNAÎTRE LES RHÉOSTATS



Le mot *potentiomètre* est souvent utilisé pour désigner toutes les sortes de résistances variables, mais il existe en réalité une différence entre le potentiomètre et un autre type de résistance variable, le *rhéostat*. Un rhéostat possède deux bornes, l'une reliée au curseur et l'autre à une extrémité de la piste résistive. Du point de vue technique, un potentiomètre possède trois bornes, l'une reliée au curseur et les deux autres aux *deux* extrémités de la piste résistive. On peut se servir d'un potentiomètre comme si c'était un rhéostat (c'est une pratique courante) en n'utilisant que deux de ses trois bornes, ou bien, on peut relier les trois bornes au circuit et obtenir ainsi à la fois une résistance fixe et une résistance variable : deux résistances pour le prix d'une !

De façon générale, un rhéostat supporte des tensions plus élevées et des courants plus forts qu'un potentiomètre. Le rhéostat est donc particulièrement indiqué pour des applications industrielles, par exemple pour contrôler la vitesse d'un moteur électrique sur une grosse machinerie. Cependant, de nos jours, les rhéostats ont été en grande partie remplacés par des circuits à base de semi-conducteurs (voir [Chapitre 9](#)), moins gourmands en énergie.

Le symbole utilisé pour représenter un rhéostat est celui de droite sur la [Figure 5-8](#).

## Déterminer la résistance en fonction de la puissance

Que se passe-t-il quand trop d'électrons traversent une résistance en même temps ? Vous l'avez sans doute deviné : la résistance grille. Un flux d'électrons à travers un élément offrant une résistance engendre inévitablement de la chaleur, et plus il y a d'électrons, plus la chaleur sera importante.

La chaleur que peut supporter un composant dépend de sa dimension et de son type. La chaleur étant une forme d'énergie et la puissance une mesure de l'énergie consommée dans le temps, la puissance d'un composant électronique est le nombre de watts (W) qu'il peut supporter.

À toute résistance est attribuée une puissance déterminée (c'est également valable pour les potentiomètres). Une résistance ordinaire peut supporter  $\frac{1}{8}$  W ou  $\frac{1}{4}$  W, mais on trouve facilement des résistances de  $\frac{1}{2}$  W et de 1 W – et certaines sont même résistantes au feu (au cas où vous auriez encore des appréhensions). Bien sûr, la puissance n'est pas indiquée sur la résistance même (ce serait trop facile), si bien que vous devez la deviner d'après sa taille (plus la résistance est grosse, plus la puissance qu'elle supporte est élevée) ou poser la question à votre fournisseur.



Sachant que vous devez tenir compte de la puissance lorsque vous devez choisir une résistance pour votre circuit, comment allez-vous vous y prendre ? Vous allez calculer la puissance maximale que votre résistance doit pouvoir supporter, et vous choisirez un élément dont la puissance annoncée est égale ou supérieure à cette valeur. La formule de calcul est la suivante :

$$P=U \times I$$

U représente la tension aux bornes de la résistance, exprimée en volts (V), et I représente l'intensité du courant qui traverse la résistance, exprimée en ampères (A). Supposons que la tension soit de 5 V et que vous vouliez que votre résistance soit traversée par un courant de 25 mA (milliampères). La puissance sera  $5 \times 0,025 = 0,125$  W, soit  $\frac{1}{8}$  W. Vous savez donc qu'une résistance de  $\frac{1}{8}$  W fera l'affaire, mais vous pouvez surtout être sûr qu'une résistance de  $\frac{1}{4}$  W ne chauffera pas trop.



Pour la plupart des assemblages non professionnels, des résistances de  $\frac{1}{4}$  W ou de  $\frac{1}{8}$  W conviennent. Des résistances de plus forte puissance sont nécessaires pour les applications à *charge élevée*, celles qui comportent des récepteurs tels que moteurs ou systèmes d'éclairage dont le fonctionnement nécessite un courant plus fort. Il existe diverses formes de résistances de forte puissance, mais comme vous vous en doutez, elles n'ont pas les mêmes dimensions que les résistances que vous utiliserez dans vos circuits. Les résistances de plus de 5 W sont recouvertes d'époxy (ou d'un autre type de revêtement étanche et ignifugeant) et leur forme n'est pas cylindrique mais rectangulaire. Elles comportent même parfois un *dissipateur* en métal, dont les ailettes servent à dissiper la chaleur produite par la résistance.

## RECONNAÎTRE LES RÉSISTANCES SUR LES CIRCUITS IMPRIMÉS

---

En découvrant l'électronique, vous aurez peut-être la curiosité de chercher à examiner les circuits de certains appareils ou équipements de votre domicile. Attention, il importe d'être prudent : observez les règles de sécurité du [Chapitre 13](#). Vous aurez peut-être envie d'ouvrir, par exemple, la télécommande de votre téléviseur pour en examiner les composants insérés entre les touches et les LED. Sur certains circuits imprimés (un concept qui permet de produire en masse des circuits que vous retrouverez dans les ordinateurs et autres systèmes électroniques), vous aurez sans doute des difficultés à reconnaître les différents composants. En effet, les fabricants recourent à des techniques diverses pour produire des circuits imprimés à moindre coût et pour économiser de la place sur les supports en résine. Une de ces techniques, la SMT (surface-mount technology, ou technique de montage en surface), consiste à fixer les composants directement sur la surface du support. Les composants assemblés selon cette technique n'ont pas le même aspect que ceux que vous utiliseriez pour construire un circuit chez vous, car leur intégration dans un circuit ne nécessite pas de longs fils conducteurs aux extrémités. Sur ces éléments, un système de codage différent est utilisé pour indiquer les valeurs.

## Association de résistances

---

Quand vous commencerez à acheter du matériel, vous vous apercevrez qu'en matière de résistances, par exemple, il n'est pas toujours possible de trouver exactement ce que l'on désire.

Les fabricants ne peuvent pas produire une infinité de composants différents, avec tous les degrés de résistance imaginables. Ils en proposent donc une gamme limitée, dont vous pouvez vous contenter (comme nous allons le voir). Ainsi, par exemple, vous aurez sans doute des difficultés à trouver une résistance de 25 k $\Omega$ , tandis que vous n'aurez aucun problème pour trouver des résistances de 22 k $\Omega$  ! Il s'agit donc de trouver votre bonheur parmi les articles standard disponibles.

Vous pouvez associer des résistances de diverses manières de façon à obtenir une *résistance équivalente* à ce que vous vouliez. Sachant que la précision standard des résistances est de 5 % ou 10 % de leur valeur nominale, ce système est tout à fait satisfaisant.



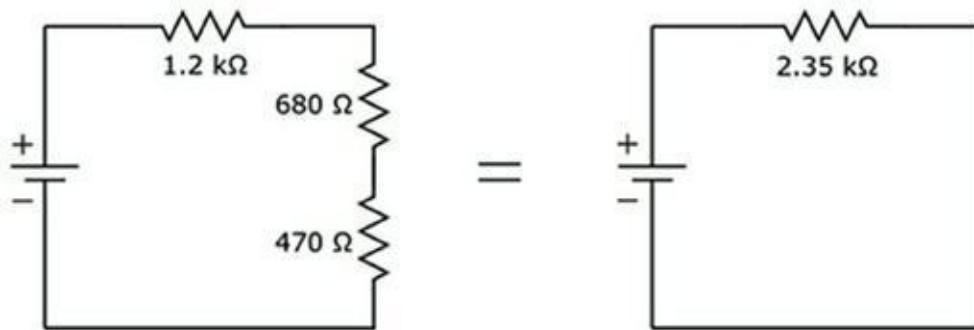
Quand on associe plusieurs résistances, certaines « règles » doivent être respectées. C'est ce que nous allons voir dans cette section. Ces règles doivent vous servir non seulement à choisir les résistances que vous utiliserez dans vos propres circuits, mais aussi à analyser les circuits des autres. Si vous connaissez la résistance d'une ampoule, par exemple, et si vous l'associez à une résistance dans un montage en série pour limiter le courant, vous aurez besoin de savoir quelle est la résistance totale de ce montage pour pouvoir calculer le courant qui le traversera.

## Les résistances en série

Associer deux ou plusieurs résistances en série consiste à les brancher bout à bout (comme sur la [Figure 5-13](#)), de telle sorte que chacune sera traversée par le même courant. En procédant de cette manière, vous limitez quelque peu le courant avec la première résistance, vous le limitez davantage encore avec la deuxième, et ainsi de suite. Un montage en série *augmente* donc la résistance globale.

Pour calculer la résistance combinée (ou équivalente) d'un ensemble de résistances montées en série, il suffit d'additionner leurs valeurs respectives :

$$R_{\text{série}} = R1 + R2 + R3 + \dots$$



**FIGURE 5-13** La résistance du montage en série de deux ou plusieurs résistances est la somme des résistances.

$R_1$ ,  $R_2$ ,  $R_3$ , *etc.*, sont les valeurs des résistances et  $R_{\text{série}}$  représente la résistance totale équivalente. N’oubliez pas que dans un montage en série, le même courant traverse toutes les résistances.



Vous pouvez appliquer cette notion de résistance équivalente pour choisir les résistances dont vous avez besoin dans un circuit donné. Supposons que vous ayez besoin d’une résistance de 25 kΩ, mais que vous ne trouviez en magasin aucune résistance de cette valeur. Vous pouvez monter en série deux résistances standard, une de 22 kΩ et une de 3,3 kΩ, ce qui vous donnera une résistance totale de 25,3 kΩ. Par rapport aux 25 kΩ que vous vouliez, cette valeur diffère de moins de 2 %, ce qui est nettement inférieur aux niveaux habituels de tolérance (qui sont compris entre 5 et 10 %).



Quand vous additionnez les valeurs des résistances, évitez de vous tromper dans les unités de mesure. Supposons que vous branchiez en série les résistances suivantes ([voir Figure 5-13](#)) : 1,2 kΩ, 680 Ω et 470 Ω. Avant de procéder à l’addition, vous devez convertir ces valeurs dans la même unité, par exemple l’ohm. Dans cet exemple, la résistance totale  $R_{\text{totale}}$  sera calculée comme suit :

$$\begin{aligned}
 R_{\text{totale}} &= 1\,200\ \Omega + 680\ \Omega + 470\ \Omega \\
 &= 2\,350\ \Omega \\
 &= 2,35\ \text{k}\Omega
 \end{aligned}$$



La résistance totale d’un montage sera *toujours* plus grande que la résistance d’un de ses éléments, ce qui est pratique dans la conception des circuits. Si vous voulez limiter le courant qui traversera une ampoule, par exemple, sans savoir quelle est la résistance de cette ampoule, vous pouvez

monter une résistance en série avec cette ampoule et vous serez sûr que la résistance totale sera *au moins* égale à la valeur de la résistance ajoutée. Dans un circuit comportant une résistance variable (par exemple avec une lampe à variateur), le montage d'une résistance fixe en série avec la résistance variable offre la garantie que le courant sera limité, même si le potentiomètre est sur la position zéro ohm (à propos du calcul du courant pour une combinaison tension-résistance donnée, voir plus loin dans ce chapitre).

Voyez par vous-même comment une petite résistance en série permet de protéger une LED. Assemblez le circuit de la [Figure 5-14](#), à gauche, en utilisant les éléments suivants :

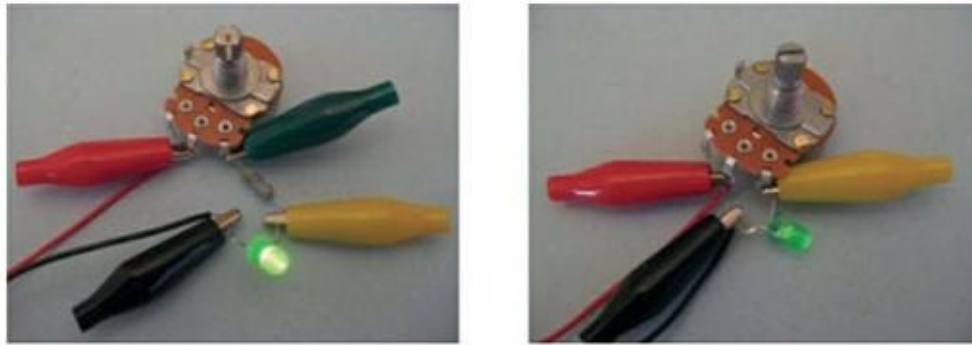
- » Une pile de 9 V
- » Un connecteur
- » Une résistance de 470  $\Omega$  (jaune-violet-marron)
- » Un potentiomètre de 10 k $\Omega$
- » Quatre pinces crocodiles
- » Une LED de taille et de couleur quelconques



Veillez à brancher au circuit la borne centrale et une autre borne du potentiomètre, à laisser l'autre borne débranchée et à orienter la LED dans le bon sens, la borne courte reliée à la borne négative de la source.

Faites pivoter l'axe du potentiomètre et observez ce qui se produit au niveau de la LED. L'intensité de la lumière doit varier en fonction du réglage de la résistance.

L'axe du potentiomètre étant positionné quelque part vers le milieu de sa course, retirez la résistance de 470  $\Omega$  et branchez la LED directement sur le potentiomètre, comme l'indique la [Figure 5-14](#), à droite. Ensuite, faites pivoter doucement l'axe de manière à faire briller la lumière davantage. Continuez jusqu'en fin de course et observez la LED. À mesure que le réglage se rapproche de 0  $\Omega$ , la LED doit briller de plus en plus. Finalement, elle va cesser complètement de briller. En l'absence de résistance pour limiter l'intensité du courant, la LED peut griller (et vous n'avez plus qu'à la mettre au rebut, car elle ne fonctionnera plus).



**FIGURE 5-14** Une résistance montée en série avec un potentiomètre garantit la limitation du courant traversant la LED, même si le potentiomètre est réglé sur 0 ohm. Sans cette résistance, la LED serait grillée.

## Les résistances en parallèle

Pour monter deux résistances en parallèle, vous reliez leurs extrémités deux à deux ([voir Figure 5-15](#)), si bien que la tension aux bornes de chacune sera la même. En procédant ainsi, vous créez deux parcours différents pour le courant électrique. Par conséquent, même si une résistance restreint le flux des électrons, un courant additionnel peut circuler par un autre chemin. Concernant la tension par rapport à la source, le branchement en parallèle représente une *diminution* de la résistance globale.

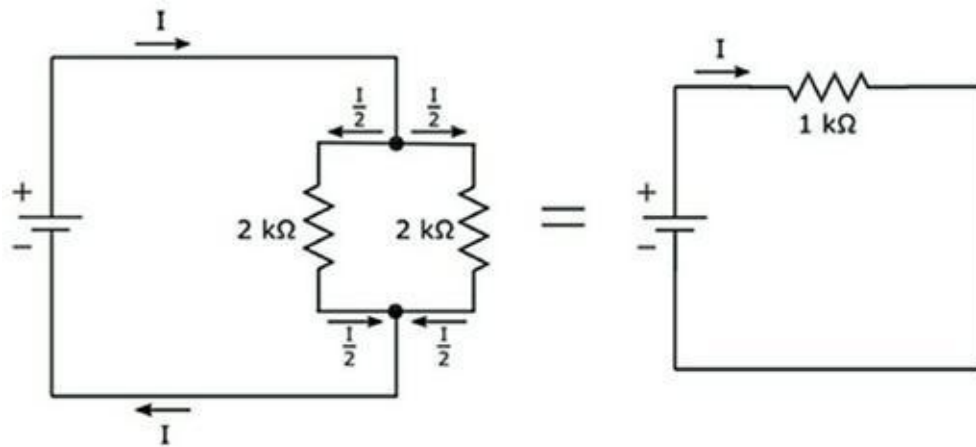
Pour calculer la résistance équivalente de deux résistances montées en parallèle,  $R_{\text{parallèle}}$ , on utilise la formule suivante :

$$R_{\text{parallèle}} = \frac{R1 \times R2}{R1 + R2}$$

où  $R1$  et  $R2$  sont les valeurs respectives des deux résistances.



Vous savez sans doute que la ligne séparant le numérateur et le dénominateur d'une fraction représente la division, par conséquent la formule peut aussi s'écrire ainsi :



**FIGURE 5-15** La résistance du montage en parallèle de deux ou plusieurs résistances est toujours inférieure à la valeur de l'un ou l'autre de ces éléments.

$$R_{\text{parallèle}} = (R1 \times R2) \div (R1 + R2)$$

Dans l'exemple de la [Figure 5-14](#), deux résistances de 2 kΩ sont branchées en parallèle. La résistance équivalente est alors :

$$\begin{aligned} R_{\text{parallèle}} &= \frac{2\,000\ \Omega \times 2\,000\ \Omega}{2\,000\ \Omega + 2\,000\ \Omega} \\ &= \frac{4\,000\,000\ \Omega^2}{4\,000\ \Omega} \\ &= 1\,000\ \Omega \\ &= 1\ \text{k}\Omega \end{aligned}$$

Dans cet exemple, les deux résistances sont égales, si bien que leur montage en parallèle donne une résistance équivalente à *la moitié de la valeur de chacune*. En conséquence, par chaque résistance passe la moitié du courant de la source. Quand on monte en parallèle deux résistances de valeur différente, *davantage de courant* passe par la résistance *la plus faible*.



Si votre circuit nécessite une résistance plus forte, par exemple 1 W, et si vous ne disposez que de résistances de ½ W, vous pouvez monter deux de ces résistances en parallèle. Il vous suffit de choisir les valeurs des résistances qui vous permettront d'obtenir la résistance dont vous avez besoin. Sachant que chacune des deux résistances tirera la moitié du courant que tirerait une résistance unique, elle dissipera la moitié de la puissance (puissance = courant x tension).



## MESURER DES RÉSISTANCES COMBINÉES

À l'aide de votre multimètre, réglé pour mesurer des ohms, vous pouvez vérifier la résistance équivalente au montage des résistances en série aussi bien que la résistance équivalente à leur montage en parallèle.

Les photos suivantes montrent comment mesurer la résistance équivalente aux trois résistances en série (à gauche), à deux résistances en parallèle (au milieu) et à la combinaison d'une résistance en série avec deux résistances branchées en parallèle (à droite). Choisissez trois résistances, celles que vous voulez, et faites vous-même l'expérience !

Les résistances montrées sur ces photos ont des valeurs nominales respectives de 220 k $\Omega$ , 33 k $\Omega$  et 1 k $\Omega$ . Sur les deux dernières photos, les résistances en parallèle sont la résistance de 220 k $\Omega$  et celle de 33 k $\Omega$ . Sur la photo de droite, l'unique résistance branchée en série avec le reste du montage est la résistance de 1 k $\Omega$ .

Concernant les résistances en série (photo de gauche), le calcul de la résistance équivalente a donné  $220 + 33 + 1 = 254$  k $\Omega$ , et la résistance réelle que j'ai mesurée était de 255,4 k $\Omega$ .

Concernant les résistances en parallèle (photo du milieu), le calcul de la résistance équivalente a donné  $(220 \times 33) \div (220 + 33) = 28,7$  k $\Omega$ , et la résistance réelle que j'ai mesurée était de 28,5 k $\Omega$ .

Concernant la combinaison de résistances en série et en parallèle (photo de droite), le calcul de la résistance équivalente a donné  $(28,7 + 1 = 29,7$  k $\Omega$ , et la résistance réelle que j'ai mesurée était de 29,4 k $\Omega$ .

N'oubliez pas que la valeur réelle d'une résistance est souvent légèrement différente de sa valeur nominale. C'est pourquoi la résistance réelle mesurée pour chaque montage présenté ici est un peu différente (en l'occurrence, < 2 %) de la résistance équivalente calculée.



Quand on monte en parallèle plus de deux résistances, la formule se complique un peu :

$$R_{\text{parallèle}} = \frac{1}{\frac{1}{R_1} + \frac{1}{R_2} + \frac{1}{R_3} + \dots}$$

Les points de suspension à la fin du dénominateur indiquent que l'on continue à ajouter les inverses des résistances, pour toutes les résistances du montage en parallèle concerné.



Le courant qui traverse une branche est *inversement proportionnel* à la résistance de cette branche. Concrètement, plus la résistance est forte et moins le courant passe, et inversement. Le courant électrique, comme l'eau, préfère le chemin qui offre le moins de résistance.

Dans les équations qui concernent l'électronique, le symbole || est souvent utilisé pour représenter de façon simplifiée la formule des résistances en parallèle. Exemple :

$$R_{\text{parallèle}} = R_1 || R_2 = \frac{R_1 \times R_2}{R_1 + R_2}$$

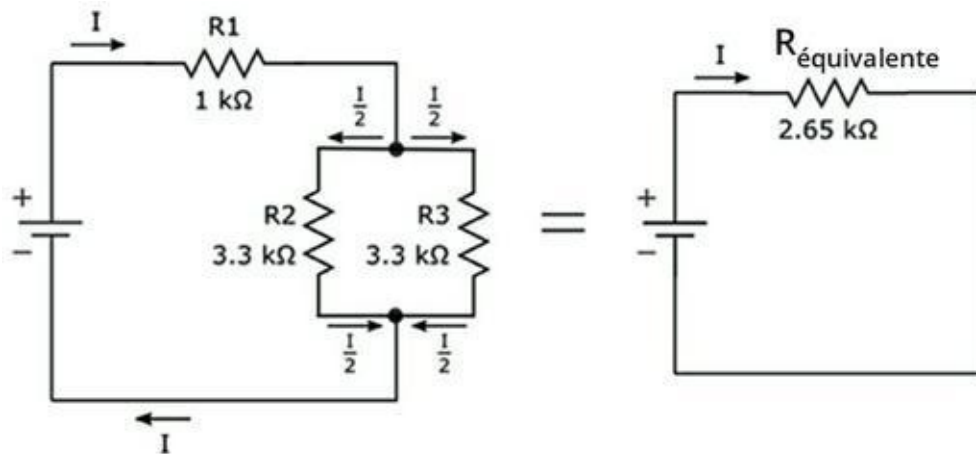
ou

$$R_{\text{parallèle}} = R1 || R2 || R3 = \frac{1}{\frac{1}{R1} + \frac{1}{R2} + \frac{1}{R3}}$$

## Combiner des branchements de résistances en série et en parallèle

Bien souvent, dans un même circuit, des résistances sont montées en série et en parallèle de différentes manières pour limiter le courant dans certaines parties et pour le répartir d'une certaine façon dans d'autres parties. Dans certains cas, on peut calculer la résistance équivalente en combinant les équations pour les résistances en série et en parallèle.

Sur la [Figure 5-16](#), par exemple, la résistance  $R2$  ( $3,3 \text{ k}\Omega$ ) est montée en parallèle avec la résistance  $R3$  ( $3,3 \text{ k}\Omega$ ), et ce montage en parallèle est lui-même assemblé en série avec la résistance  $R1$  ( $1 \text{ k}\Omega$ ). La résistance totale se calcule comme suit :



**FIGURE 5-16** De nombreux circuits comportent à la fois des montages de résistances en série et en parallèle.

$$\begin{aligned}
R_{\text{équivalente}} &= R1 + (R2 || R3) \\
&= R1 + \frac{R2 \times R3}{R2 + R3} \\
&= 1 \text{ k}\Omega + \frac{3,3 \text{ k}\Omega \times 3,3 \text{ k}\Omega}{3,3 \text{ k}\Omega + 3,3 \text{ k}\Omega} \\
&= 1 \text{ k}\Omega + 1,65 \text{ k}\Omega \\
&= 2,65 \text{ k}\Omega
\end{aligned}$$

Dans ce circuit, le courant fourni par la pile est limité par la résistance *totale* du circuit, qui est de 2,65 kΩ. Le courant circule de la borne positive à la borne négative de la pile en passant par la résistance *R1* et en se divisant ensuite entre *R2* et *R3* (la moitié de chaque côté car ces résistances sont les mêmes) pour se recombinaer ensuite.



Souvent, un circuit comporte des combinaisons de résistances plus compliquées que ces simples montages en série et en parallèle, si bien que le calcul des résistances équivalentes n'est pas toujours facile. Pour analyser ces circuits, il faut recourir au calcul matriciel, dont les complexités ne seront pas abordées dans ce livre qui n'est pas un manuel de mathématiques.

# Chapitre 6

## Obéir à la loi d'Ohm

---

### DANS CE CHAPITRE :

- » Comprendre comment la loi d'Ohm gouverne l'intensité, la tension et la résistance
  - » Appliquer la loi d'Ohm à l'analyse des circuits
  - » Se fonder sur le critère de la puissance pour choisir les composants d'un circuit
- 

Il existe une relation étroite entre la tension (force électrique faisant se mouvoir les électrons) et l'intensité du courant dans tout composant doté d'une résistance. Cette relation se résume à une équation simple, celle de la loi d'Ohm. Dans ce chapitre, vous allez mettre en application la loi d'Ohm pour analyser le fonctionnement de quelques circuits de base. Ensuite, vous allez avoir un aperçu du rôle de la loi d'Ohm, et des calculs de puissance qui lui sont liés, dans la conception des circuits électroniques.

## Définir la loi d'Ohm

---

Une des notions les plus importantes à assimiler en électronique est la relation entre tension, intensité du courant et résistance dans un circuit. Cette relation se résume à une équation simple, celle de la loi d'Ohm. Sa compréhension vous permettra d'analyser des circuits conçus par d'autres et de concevoir avec succès vos propres circuits. Avant de nous plonger dans la loi d'Ohm, il peut être utile d'évoquer rapidement les fluctuations du courant.

## Le courant qui traverse une

# résistance

Si l'on branche sur une source un composant électronique dont la résistance est mesurable (par exemple, une ampoule ou une résistance), la tension aura pour effet de déplacer les électrons à travers ce composant. Le mouvement des électrons en grande quantité est ce qui constitue le courant électrique. Quand on applique une tension plus forte, on exerce sur les électrons une plus grande force, ce qui accroît le flux des électrons (le courant) à travers la résistance. L'intensité du courant (I) est proportionnelle à la tension (U).

Le phénomène est analogue à ce qui se produit quand l'eau circule à travers un tuyau d'un certain diamètre. Si l'on exerce une certaine pression sur cette eau, on obtient un certain débit. Plus la pression sera forte, plus le débit sera important, et inversement.

## C'est toujours proportionnel !

La relation entre la tension (U) et l'intensité (I) dans un composant dont la résistance est R a été découverte au début du XIX<sup>e</sup> siècle par Georg Ohm (un nom que vous connaissez déjà, n'est-il pas vrai ?), lequel avait constaté que la tension et l'intensité variaient de la même manière pour une résistance donnée : quand on doublait la tension, l'intensité était doublée, *etc.* La loi qui porte son nom se résume à une équation très simple.



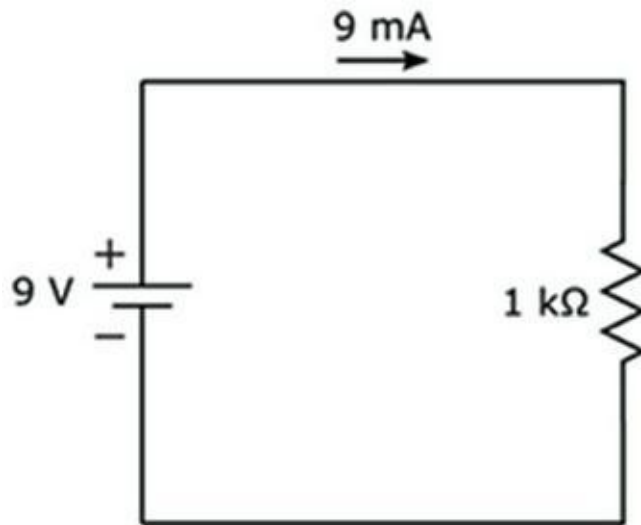
La *loi d'Ohm* dit que la tension est égale à la résistance multipliée par l'intensité du courant, soit :

$$U = R \times I$$

Cela signifie que la tension (U) mesurée aux bornes d'un composant dont la résistance est fixe est égale à l'intensité du courant (I) circulant à travers ce composant multipliée par la valeur de la résistance (R).

Dans le circuit simple de la [Figure 6-1](#), par exemple, une pile de 9 V appliquée à une résistance de 1 k $\Omega$  produit un courant de 9 mA (c'est-à-dire de 0,009 A) :

$$9 \text{ V} = 1\,000 \, \Omega \times 0,009 \text{ A}$$



**FIGURE 6-1** Une tension de 9 A appliquée à une résistance de 1 kW produit un courant de 9 mA.

L'importance de cette loi est telle que si vous ne l'avez pas encore assimilée, je ne peux que vous conseiller de la répéter comme un mantra, jusqu'à en devenir obsédé. Si vous avez besoin d'un moyen mnémotechnique, pensez à **Une Règle Importante**.



Quand vous appliquez la loi d'Ohm, faites attention aux unités utilisées. N'oubliez pas de convertir les *kilo...* et les *milli...* avant de vous servir de votre calculatrice. Appliquez la loi d'Ohm sous la forme *volts = ohms x ampères*, ou bien, si cela ne vous effraye pas, *volts = kilo-ohms x milliampères* (les *milli* annulant les *kilos*).



Si vous confondez les unités, vous risquez de recevoir un choc ! Par exemple, une lampe de 100 Ω reçoit un courant de 50 mA. Si vous oubliez de convertir les milliampères en ampères, vous vous tromperez d'un facteur 100 et vous calculerez une tension de 5 000 V ! Pour obtenir le bon calcul, il faut convertir 50 mA, c'est-à-dire exprimer cette valeur sous la forme de 0,05 A, puis multiplier par 100 Ω pour obtenir 5 V. C'est tout de même bien mieux ainsi !

La loi d'Ohm étant très importante (je me répète, on dirait ?), j'ai conçu cet aide-mémoire :

$$\begin{aligned}
 \text{tension} &= \text{intensité} \times \text{résistance} & U &= I \times R \\
 \text{volts} &= \text{ampères} \times \text{ohms} & V &= A \times \Omega \\
 \text{volts} &= \text{milliampères} \times \text{kilo-ohms} & V &= \text{mA} \times \text{k}\Omega
 \end{aligned}$$



Si le nom de Georg Ohm est devenu l'unité de mesure des résistances et le nom de sa « loi », c'est en raison de l'importance de ses travaux. L'*ohm* est la résistance entre deux points d'un conducteur quand une tension d'un volt, appliquée entre ces deux points, produit un courant d'un ampère (heureusement qu'il s'appelait Ohm et non pas Wojciechowicz !).

## Une loi, trois équations

Vous reste-t-il quelques souvenirs de vos cours d'algèbre ? Vous rappelez-vous la façon dont il est possible de réorganiser les termes d'une équation à plus d'une variable (en  $x$  et en  $y$ , par exemple) pour trouver la valeur d'une des variables en fonction de celles des autres ? Cela s'applique tout aussi bien à la loi d'Ohm. Vous pouvez écrire cette équation sous deux autres formes, ce qui fait au total trois équations pour une même loi !

$$U = R \times I \quad I = U / R \quad R = U / I$$

Ces trois équations expriment la même chose, mais sous trois formes différentes. Vous pouvez les utiliser pour calculer l'une des trois grandeurs quand vous connaissez les deux autres :

- » **Pour calculer la tension**, multipliez l'intensité par la résistance ( $U = R \times I$ ). Par exemple, si un courant de 2 mA parcourt une résistance de 2 k $\Omega$ , la tension sera de 2 mA x 2 k $\Omega$  (ou 0,002 A x 2 000  $\Omega$ ) = 4 V.
- » **Pour calculer l'intensité**, divisez la tension par la résistance ( $I = U / R$ ). Par exemple, si une tension de 9 V est appliquée à une résistance de 1 k $\Omega$ , l'intensité sera de 9 V / 1 000  $\Omega$  = 0,009 A, soit 9 mA.
- » **Pour calculer la résistance**, divisez la tension par l'intensité ( $R = U / I$ ). Par exemple, si une tension de 3,5 V est appliquée à une résistance de valeur inconnue avec un courant d'intensité de 10 mA, la résistance sera de 3,5 V / 0,01 A = 350  $\Omega$ .



# Utiliser la loi d'Ohm pour analyser des circuits

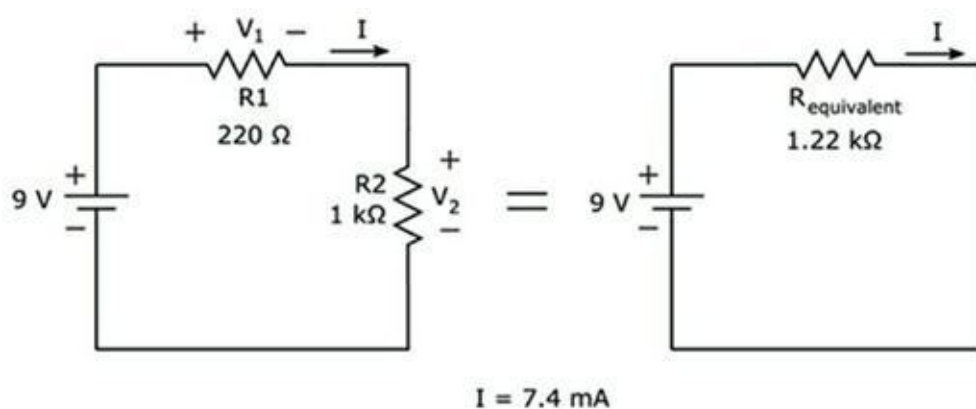
Une fois que vous maîtriserez bien la loi d'Ohm, vous pourrez facilement la mettre en pratique, et bientôt les circuits électroniques n'auront plus de secrets pour vous. Cette loi vous permettra de trouver l'origine d'une panne dans un circuit (vous saurez pourquoi une lampe ne s'allume plus, pourquoi la sonnerie ne fonctionne plus ou pourquoi une résistance ne résiste plus), ou de concevoir des circuits et de choisir les bons composants pour les assembler. Ce sujet est traité dans la section suivante. Ici, nous allons voir comment appliquer la loi d'Ohm à l'analyse des circuits.

## Calculer l'intensité du courant qui traverse un composant

Dans le circuit simple de la [Figure 6-1](#), une pile de 9 V est appliquée à une résistance de 1 k $\Omega$ . L'intensité du courant qui traverse la résistance se calcule comme suit :

$$I = 9 \text{ V} / 1\,000 \text{ } \Omega = 0,009 \text{ A} = 9 \text{ mA}$$

En montant une résistance de 220  $\Omega$  en série avec celle de 1 k $\Omega$ , comme l'indique la [Figure 6-2](#), on limite davantage encore le courant.



**FIGURE 6-2** Pour calculer l'intensité du courant dans ce circuit, il faut déterminer la résistance équivalente puis appliquer la loi d'Ohm.

Pour calculer l'intensité du courant qui traverse ce circuit, il faut déterminer la résistance totale du circuit. Compte tenu du montage en série, les résistances s'additionnent, ce qui donne une résistance équivalente de 1,22 k $\Omega$ . L'intensité du courant est donc maintenant :

$$I = 9 \text{ V} / 1\,220 \, \Omega \approx 0,0074 \text{ A (ou 7,4 mA)}$$

Avec l'ajout de la deuxième résistance, l'intensité du courant est donc passée de 9 mA à 7,4 mA.



Le symbole  $\approx$  signifie « est approximativement égal à ». Il est utilisé ici parce que l'intensité a été arrondie au dixième de milliampère le plus proche. En électronique, on peut généralement arrondir ainsi les décimales – sauf si l'on travaille sur des circuits qui contrôlent un système industriel de haute précision, comme par exemple un accélérateur de particules.

## Calculer la tension aux bornes d'un composant

Dans le circuit de la [Figure 6-1](#), la tension aux bornes de la résistance est simplement la tension fournie par la pile : 9 V. Il en est ainsi car la résistance est le seul élément du circuit en dehors de la source. Quand on ajoute une seconde résistance en série (comme sur la [Figure 6-2](#)), la situation change : *une partie* de la tension chute à travers la résistance de 220  $\Omega$  (R1), et *le reste* chute sur la résistance de 1 k $\Omega$  (R2). Les tensions respectives aux bornes de ces résistances sont notées  $U_1$  et  $U_2$ .

Pour savoir quelle tension est délivrée sur chacune des résistances, on applique à chacune la loi d'Ohm. On connaît la valeur de chaque résistance et *on connaît l'intensité du courant qui parcourt chaque résistance*. En effet, cette intensité (I) est égale au voltage de la pile (9 V) divisé par la résistance totale (R1 + R2, soit 1,22 k $\Omega$ ), soit environ 7,4 mA. On peut alors appliquer la loi d'Ohm pour calculer la tension aux bornes de chaque résistance :

$$U_1 = R1 \times I$$

$$= 0,0074 \text{ A} \times 220 \, \Omega = 1\,628 \text{ V} \approx 1,6 \text{ V}$$

$$U_2 = R2 \times I$$

$$= 0,0074 \text{ A} \times 1\,000 \, \Omega = 7,4 \text{ V}$$

Remarquez qu'en additionnant les tensions aux bornes des deux résistances, vous obtenez 9 volts, c'est-à-dire la tension fournie par la pile. Ce n'est pas une coïncidence : la pile fournit une tension aux deux résistances du circuit et cette tension est répartie à proportion de leurs valeurs. On appelle ce type de circuit un *diviseur de tension*.



Il existe un moyen plus rapide de calculer les « tensions réparties » ( $U_1$  et  $U_2$ ) de la [Figure 6-2](#). Vous savez maintenant que l'intensité du courant traversant le circuit peut être exprimée de la façon suivante :

$$I = U_{\text{pile}} /$$

$$R_1 + R_2$$

Vous savez aussi que :

$$U_1 = R_1 \times I$$

et

$$U_2 = R_2 \times I$$

Pour calculer  $U_1$ , par exemple, vous pouvez remplacer  $I$  dans l'équation qui précède, et vous obtenez :

$$U_1 = U_{\text{pile}} /$$

$$R_1 + R_2$$

$$\times R_1$$

Vous pouvez permuter les termes de l'équation :

$$U_1 = R_1 /$$

$$R_1 + R_2$$

$$\times U_{\text{pile}}$$

En remplaçant  $R_1$ ,  $R_2$  et  $U_{\text{pile}}$  par leurs valeurs, on obtient :  $U_1 = 1\,628 \text{ V}$  et  $U_2 = 7,4 \text{ V}$ , tout comme dans le calcul précédent.



La même équation est communément utilisée pour calculer la tension aux bornes d'une résistance ( $R_1$ ) dans un circuit diviseur de tension :

$$U_1 = R1 /$$

$$R1 + R2$$

$$\times U_{\text{pile}}$$



De nombreux systèmes électroniques utilisent des diviseurs de tension pour réduire une tension d'alimentation, sachant qu'une autre partie du système doit être alimentée par une tension faible.

Le [Chapitre 5](#) montre un exemple de diviseur de tension, dans lequel une tension d'alimentation de 9 V est réduite à 5 V grâce à une résistance de 15 k $\Omega$  et une résistance de 12 k $\Omega$ . Vous pouvez utiliser l'équation du diviseur de tension pour calculer la tension de sortie,  $U_{\text{out}}$ , dans le circuit diviseur de tension de la [Figure 6-3](#), comme suit :

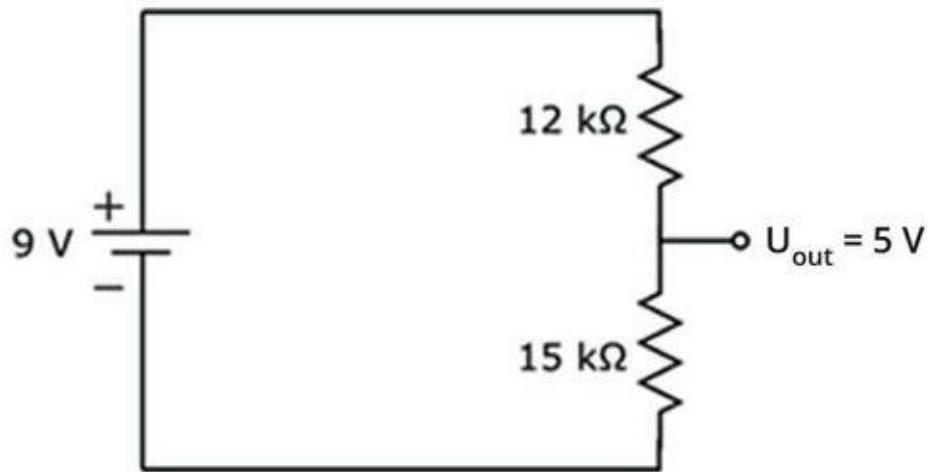
$$\begin{aligned} U_{\text{out}} &= \frac{15000 \Omega \times 3,3 \text{ k}\Omega}{(12000 + 15000) \Omega} \times 9 \text{ V} \\ &= \frac{15000 \Omega}{27000 \Omega} \times 9 \text{ V} \\ &= 5 \text{ V} \end{aligned}$$

Le circuit de la [Figure 6-3](#) divise une tension d'alimentation de 9 V pour en faire une tension de 5 V.

## Calculer une résistance

Supposons que vous utilisiez une pile de 12 V pour alimenter une lampe de poche et que vous mesuriez une intensité de 1,3 A (la façon dont on mesure l'intensité du courant est expliquée au [Chapitre 16](#)). Vous pouvez calculer la résistance de l'ampoule tout simplement en divisant la tension à ses bornes (12 V) par l'intensité qui la traverse (1,3 A) :

$$R_{\text{ampoule}} = 12 \text{ V} / 1,3 \text{ A} = 9 \Omega$$



**FIGURE 6-3** Ce circuit diviseur de tension réduit une tension d'alimentation de 9 V à une tension de sortie de 5 volts.

## DU BON USAGE DE LA LOI D'OHM

La loi d'Ohm est très utile pour analyser la tension et l'intensité du courant pour des résistances et pour d'autres composants qui se comportent comme des résistances, comme les ampoules électriques. Il faut cependant être prudent lorsque l'on applique la loi d'Ohm à d'autres composants électroniques comme les condensateurs (voir [Chapitre 7](#)) ou les inducteurs (voir [Chapitre 8](#)), qui ne présentent pas une résistance *constante* en toutes circonstances. Pour de tels composants, l'opposition au courant – appelée *impédance* – peut varier en fonction de l'activité du circuit. On ne peut donc pas mesurer la « résistance » d'un condensateur, par exemple, à l'aide d'un multimètre, puis appliquer la loi d'Ohm aussi facilement.

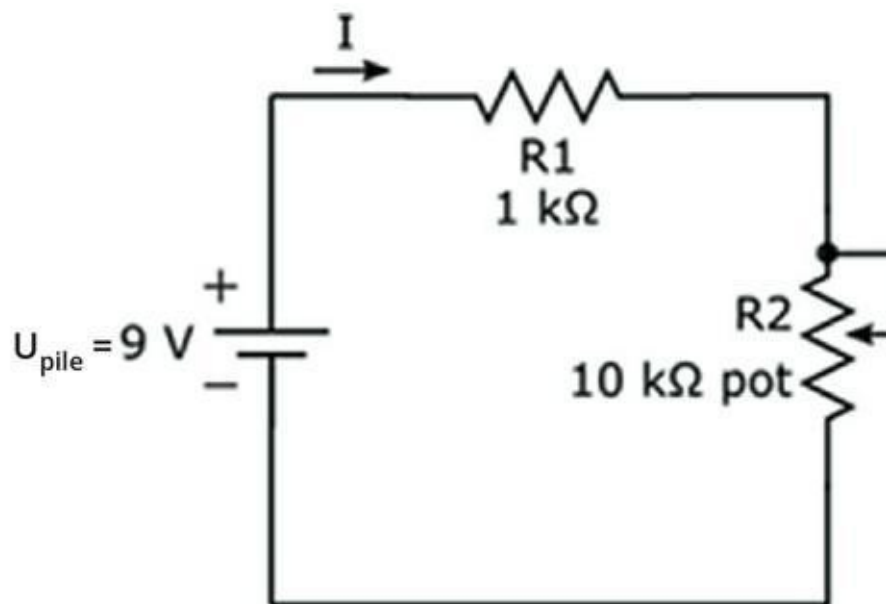
## La loi d'Ohm, ce n'est pas de la blague !

La loi d'Ohm, à laquelle est soumis tout composant électronique résistif, est un des principes les plus importants en électronique. Dans cette section, vous allez pouvoir la mettre à l'épreuve et faire vos premiers pas dans l'analyse des circuits.

La [Figure 6-4](#) représente un circuit constitué du branchement en série d'une pile de 9 V, d'une résistance de 1 k $\Omega$  (R1) et d'un potentiomètre de 10 k $\Omega$  (R2). Vous allez vérifier la loi d'Ohm pour différentes valeurs de résistance.

Pour assembler ce circuit, il vous faut :

- » Une pile de 9 V
- » Un connecteur
- » Une résistance de 1 k $\Omega$  et de ¼ W (minimum) (bandes marron-noir-rouge)
- » Un potentiomètre de 10 k $\Omega$
- » Une plaque d'essais sans soudure



**FIGURE 6-4** Un circuit simple en série permet de vérifier la loi d'Ohm.

Consultez le [Chapitre 2](#) pour des informations concernant l'achat de ces composants, et le [Chapitre 5](#) pour plus de détails sur les résistances et les



potentiomètres. Pour pouvoir brancher le potentiomètre sur le circuit, vous devrez relier ses bornes à l'aide de fils. À propos de la fixation de fils électriques aux bornes des potentiomètres et de l'utilisation d'une plaque d'essais, voyez le [Chapitre 15](#). Sachant que vous allez mesurer l'intensité du courant, vous pourrez consulter aussi le [Chapitre 16](#) pour plus de détails sur l'utilisation d'un multimètre.

Pour assembler ce circuit et vérifier la loi d'Ohm, procédez comme suit :

- 1. Reliez la borne du milieu du potentiomètre (le curseur) à l'une de ses deux autres bornes (fixes).**

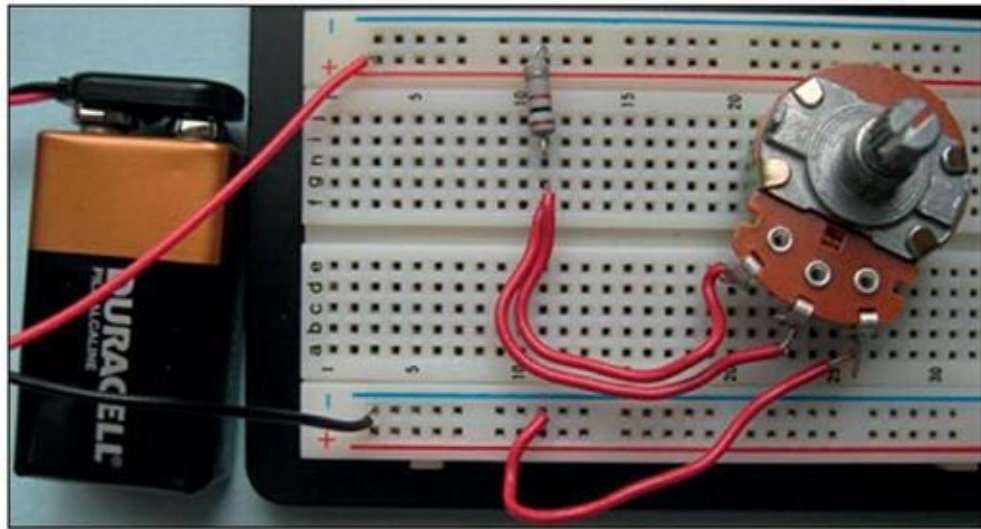
Pour utiliser un potentiomètre comme une résistance variable à deux bornes, il est d'usage de relier le curseur à l'une des deux bornes fixes. Vous obtenez ainsi une résistance  $R_2$  que vous pouvez faire varier de 0 (zéro)  $\Omega$  à 10 k $\Omega$  en manœuvrant le potentiomètre. Pour l'instant, réunissez simplement les extrémités des fils provenant des bornes de ce composant.

- 2. Mettez le potentiomètre à zéro.**

Réglez votre multimètre sur la position ohmmètre, et mesurez la résistance entre le curseur et la borne fixe qui ne lui est pas connectée. Ensuite, modifiez le réglage du potentiomètre de manière à lire 0  $\Omega$  sur le multimètre. C'est avec cette valeur nulle de résistance du potentiomètre que vous allez commencer.

- 3. Assemblez le circuit en vous aidant de la [Figure 6-5](#).**

L'orientation de la résistance de 1 k $\Omega$  n'a pas d'importance, et l'orientation du potentiomètre non plus (tant que les deux mêmes bornes sont reliées l'une à l'autre). Vous pouvez séparer les fils reliés aux bornes du potentiomètre et les insérer dans des trous voisins sur la plaque d'essais.



**FIGURE 6-5** Dans ce circuit simple, les connexions entre les composants sont assurées par votre plaque d'essais sans soudure.

#### **4. Mesurez l'intensité du courant traversant le circuit.**

Pour mesurer l'intensité du courant, vous devez ouvrir le circuit et brancher votre multimètre en série avec un composant traversé par ce courant. Quand les composants sont montés en série, le courant qui traverse chacun d'eux est le même, vous pouvez donc mesurer l'intensité où vous voulez dans le circuit : vous pouvez, par exemple, insérer le multimètre entre la résistance et le potentiomètre.

Avant d'insérer votre multimètre dans le circuit, réglez-le sur la mesure de l'intensité du courant en mA (la plage de valeurs jusqu'à 20 mA convient). Ensuite, mettez la borne de la résistance qui est reliée au potentiomètre en contact avec une autre colonne de votre plaque d'essais (ou laissez pendre la borne débranchée). Ainsi, le circuit est ouvert.

Reliez la borne positive du multimètre à la borne non branchée de la résistance de 1 k $\Omega$  et la borne négative du



multimètre à la borne débranchée du potentiomètre. Notez la valeur de l'intensité que vous lisez sur l'appareil.

Est-ce le résultat auquel vous vous attendiez en appliquant la loi d'Ohm à votre circuit ? N'oubliez pas que si le potentiomètre est réglé sur  $0 \Omega$ , la résistance totale du circuit ( $R_{total}$ ) est d'environ  $1 \text{ k}\Omega$ .

L'intensité devrait être aux environs de  $9 \text{ mA}$ , sachant que  $U_{pile} / R_{total} = 9 \text{ V} / 1 \text{ k}\Omega = 9 \text{ mA}$ . Les éventuelles différences sont dues aux variations de la tension d'alimentation, à la tolérance de la résistance et à la légère résistance du multimètre.

**5. Réglez à présent le potentiomètre sur  $10 \text{ k}\Omega$  et constatez la variation de l'intensité du courant.**

Réglez le multimètre, toujours branché dans le circuit, sur l'autre extrême, de telle sorte que sa résistance soit de  $10 \text{ k}\Omega$ . Quelle intensité lisez-vous ? Est-ce la valeur à laquelle vous vous attendiez ?

L'intensité devrait être voisine de  $0,82 \text{ mA}$ , sachant que  $R_{total}$  est maintenant égale à  $11 \text{ k}\Omega$  et  $U_{pile} / R_{total} = 9 \text{ V} / 11 \text{ k}\Omega = 0,82 \text{ mA}$ .

**6. Réglez le potentiomètre sur une position intermédiaire et mesurez l'intensité du courant.**

Réglez le multimètre, toujours branché dans le circuit, sur une position intermédiaire. Peu importe la valeur exacte. Quelle intensité lisez-vous ? Notez-la.

**7. Mesurez la résistance du potentiomètre.**

Retirez le potentiomètre du circuit *sans en modifier le réglage*. Retirez le multimètre du circuit, réglez-le sur la mesure de résistance en ohms, et mesurez la résistance du potentiomètre entre le curseur (borne du milieu) et la borne fixe qui n'est pas reliée au curseur. Si la loi d'Ohm se vérifie (et elle doit se vérifier), l'équation suivante doit se vérifier aussi :

$$I = U_{\text{pile}} / R_{\text{total}}$$
$$= 9 \text{ V} / (1 \text{ k}\Omega + R_{\text{pot}})$$

où  $I$  est l'intensité mesurée à l'étape 6 et  $R_{\text{pot}}$  la résistance mesurée aux bornes du potentiomètre.

Vous pouvez poursuivre l'expérimentation à volonté en faisant varier le potentiomètre et en mesurant l'intensité du courant et la résistance du potentiomètre, afin de vérifier que la loi d'Ohm s'applique bien.

## À quoi sert vraiment la loi d'Ohm ?

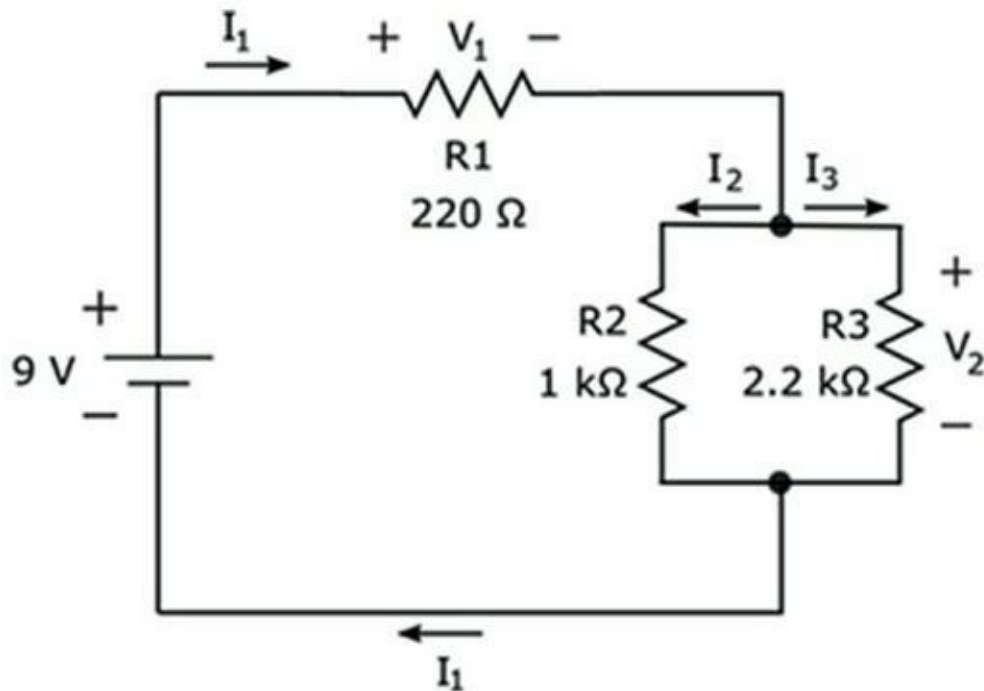
La loi d'Ohm est pratique aussi pour analyser toutes sortes de circuits, simples ou compliqués. Elle vous servira quand vous devrez concevoir ou modifier des circuits électroniques, pour faire en sorte qu'il y ait la bonne intensité et la bonne tension au bon endroit dans votre circuit. Vous l'utiliserez si souvent qu'elle deviendra pour vous une seconde nature.

## Analyser des circuits compliqués

La loi d'Ohm est vraiment pratique pour analyser des circuits plus compliqués que le circuit simple à une ampoule dont il a été question précédemment. Souvent, pour pouvoir appliquer la loi d'Ohm et pour savoir exactement où passe le courant et quelle tension chute à chaque étape du circuit, la notion de résistance équivalente est également nécessaire.

Observez le circuit de la [Figure 6-6](#), qui associe un montage en série à un montage en parallèle. Supposons que vous ayez besoin de savoir

précisément quelle est l'intensité du courant qui le traverse et quelles sont les chutes de tension.



**FIGURE 6-6** Les circuits compliqués peuvent être analysés en appliquant la loi d'Ohm et en calculant des résistances équivalentes.

Vous allez pouvoir calculer l'intensité du courant qui traverse chaque résistance, étape par étape, en procédant comme suit :

### 1. Calcul de la résistance équivalente du circuit.

Vous pouvez trouver cette valeur en utilisant les règles qui s'appliquent pour les résistances branchées en parallèle et en série :

$$R_{\text{équivalente}} = R1 + R2 \parallel R3$$

$$= R1 + \frac{R2 \times R3}{R2 + R3}$$

$$= 220 \Omega + \frac{1000 \Omega \times 2200 \Omega}{1000 \Omega + 2200 \Omega}$$

$$\approx 220 \Omega + 688 \Omega$$

$$\approx 908 \Omega$$

## 2. Calcul de l'intensité totale du courant fourni par la pile.

Ici, on applique la loi d'Ohm à partir du voltage de la pile et de la résistance équivalente :

$$I_{\text{total}} = 9 \text{ V} / 908 \Omega$$

$$= 0,0099 \text{ A} = 9,9 \text{ mA}$$

## 3. Calcul de la chute de tension à travers les résistances parallèles.

Deux méthodes peuvent être utilisées, qui donneront le même résultat (à une légère différence près, due à une erreur d'arrondi) :

*Application de la loi d'Ohm aux résistances parallèles.* On calcule la résistance équivalente aux deux résistances montées en parallèle, puis on multiplie le résultat obtenu par l'intensité du courant fourni. La résistance équivalente est de  $688 \Omega$ , comme on l'a vu à l'étape 1 ci-dessus. La tension est donc :

$$U_1 = 0,0099 \text{ A} \times 688 \Omega$$

$$= 6,81 \text{ V}$$

*Application de la loi d'Ohm à R1 (la résistance de  $220 \Omega$ ), puis soustraction de sa tension à la tension aux bornes de la source.* La tension aux bornes de la résistance de  $220 \Omega$  est :

$$U_2 = 0,0099 \text{ A} \times 220 \Omega$$

$$= 2,18 \text{ V}$$

La tension aux bornes du montage en parallèle est

$$U_2 = U_{\text{source}} - U_1$$

$$= 9 \text{ V} - 2,18 \text{ V} = 6,82 \text{ V}$$

#### **4. Enfin, calcul de l'intensité du courant à travers chaque résistance en parallèle**

On applique la loi d'Ohm à chaque résistance, en utilisant la tension calculée précédemment ( $U_2$ ) :

$$I_1 = 6,82 \text{ V} / 1\,000 \Omega = 0,00682 \text{ A (soit 6,8 mA)}$$

$$I_2 = 6,82 \text{ V} / 2\,200 \Omega = 0,0031 \text{ A (soit 3,1 mA)}$$

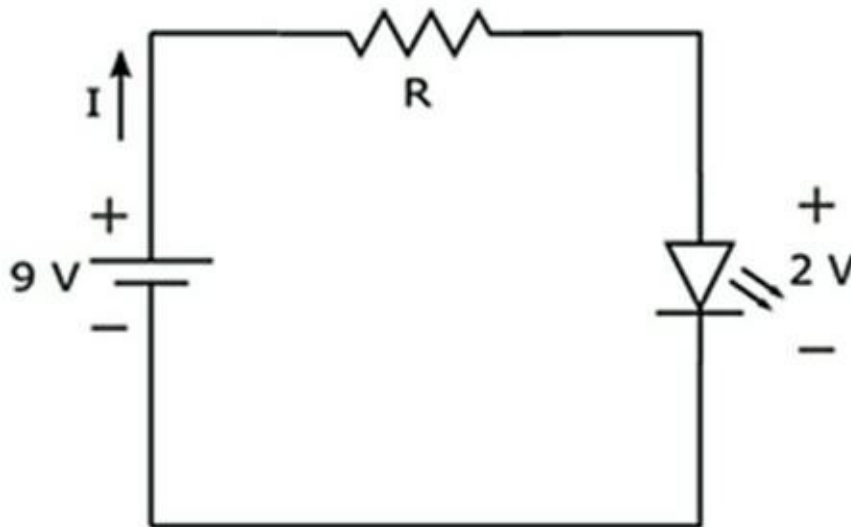
Remarquez que l'addition des deux intensités  $I_1$  et  $I_2$  donne

l'intensité du courant fourni par la source,  $I_{\text{total}}$  : 6,8 mA

+ 3,1 mA = 9,9 mA. C'est une bonne chose (et un bon moyen de vérifier que vous avez effectué correctement vos calculs).

## **Concevoir et modifier des circuits**

Vous pouvez vous servir de la loi d'Ohm pour déterminer les composants à inclure dans la conception d'un circuit. Vous pouvez, par exemple, envisager un circuit en série constitué d'un générateur de 9 V, d'une résistance et d'une LED, comme sur la [Figure 6-7](#).



**FIGURE 6-7** Vous pouvez utiliser la loi d'Ohm pour déterminer la résistance minimale dont vous avez besoin pour protéger une LED.

Comme on le verra au [Chapitre 9](#), la tension aux bornes d'une diode électroluminescente reste constante pour une certaine plage de valeurs de l'intensité du courant, mais si le courant devient trop fort, la diode grille. Supposons que vous utilisiez une diode de 2 V pouvant supporter un courant maximum de 20 mA. Quelle résistance devez-vous brancher en série avec cette diode pour que le courant ne dépasse jamais 20 mA ?

Pour répondre à cette question, vous devez d'abord calculer la tension aux bornes de la résistance quand la diode fonctionne. Vous savez déjà que la tension fournie par la source est de 9 V et que la diode prend 2 V. Le seul autre élément du circuit est la résistance, qui doit donc absorber la tension restante, soit 7 V. Pour limiter le courant à 20 mA, il vous faut une résistance d'*au moins*  $7 \text{ V} / 0,020 \text{ A}$ , soit 350  $\Omega$ . Sachant qu'on ne trouve pas sur le marché des résistances de 350  $\Omega$ , supposons que vous sélectionniez une résistance de 390  $\Omega$ . L'intensité sera alors de  $7 \text{ V} / 390 \Omega$ , soit 0,0179 A (soit environ 18 mA). La LED brillera peut-être un tout petit peu moins, mais ce n'est pas un problème.

La loi d'Ohm est utile également lorsqu'il s'agit de modifier un circuit existant. Supposons que votre conjoint essaie de s'endormir alors que vous avez envie de lire. Vous allez donc sortir votre lampe de poche. L'ampoule de cette lampe a une résistance de 9  $\Omega$  et est alimentée par une pile de 6 V, donc vous savez que l'intensité du courant qui parcourt le circuit de la lampe est de  $6 \text{ V} / 9 \Omega = 0,67 \text{ A}$ . Votre conjoint trouve que cette lampe éclaire trop fort, par conséquent, pour atténuer sa clarté (et pour sauver

vosre couple), vous allez faire en sorte de réduire un peu le courant. Vous pensez que si vous ramenez l'intensité du courant à 0,45 A, cela fera l'affaire, et vous savez que vous pourrez obtenir ce résultat en intercalant une résistance en série entre la pile et l'ampoule.

Mais quelle résistance vous faut-il ? Pour le savoir, vous allez appliquer la loi d'Ohm :

- 1. Partant de l'intensité désirée, vous calculez la tension à obtenir aux bornes de l'ampoule :**

$$U_{\text{ampoule}} = 0,45 \text{ A} \times 9 \Omega = 4,1 \text{ V}$$

- 2. Calculez la part de la tension à la source que vous voulez appliquer aux bornes de la nouvelle résistance.**

À la tension aux bornes de la source, vous soustrayez la tension aux bornes de l'ampoule :

$$U_{\text{résistance}} = 6 \text{ V} - 4,1 \text{ V} = 1,9 \text{ V}$$

- 3. Calculez la valeur de la résistance nécessaire pour obtenir la tension compte tenu de l'intensité désirée :**

$$R = 1,9 \text{ V} / 0,45 \text{ A} = 4,2 \Omega$$

- 4. Choisissez, pour la résistance, une valeur qui soit proche de la valeur calculée, en vous assurant qu'elle pourra supporter la dissipation de puissance .**

Comme on le verra dans la prochaine section, pour calculer la puissance dissipée au niveau d'un composant électronique, on multiplie la tension aux bornes de ce composant par l'intensité du courant qui le traverse. La puissance que votre résistance de 4,2  $\Omega$  doit pouvoir supporter est donc

$$P_{\text{résistance}} = 1,9 \text{ V} \times 0,45 \text{ A} = 0,9 \text{ W}$$

*Résultat* : sachant que vous ne trouverez pas sur le marché une résistance de 4,2  $\Omega$ , vous pouvez utiliser une résistance de 4,7  $\Omega$  et de 1 W. Votre conjoint pourra dormir : espérons qu'il ne vous gênera pas trop dans votre lecture par ses ronflements !

## Le pouvoir de la loi de Joule

James Prescott Joule fait aussi partie des savants qui ont beaucoup compté dans l'histoire de l'électricité au début du XIX<sup>e</sup> siècle. On lui doit l'équation qui donne la puissance (voir précédemment dans ce chapitre), appelée la *loi de Joule* :

$$P=U \times I$$

Cette loi dit que la puissance (en watts) est égale à la tension (en volts) aux bornes de l'élément concerné multipliée par l'intensité (en ampères) du courant qui le traverse. Ce qui est vraiment plaisant avec cette équation, c'est qu'elle s'applique à n'importe quel composant électronique (résistance, ampoule, condensateur, etc.). Elle indique la consommation d'énergie électrique de ce composant : c'est ce que l'on appelle sa puissance.

## Utiliser la loi de Joule pour choisir des composants

Nous avons déjà vu comment choisir, grâce à la loi de Joule, une résistance assez forte pour éviter de faire griller un composant dans un circuit, mais il faut savoir que cette loi est pratique aussi pour choisir d'autres types de composants.

Les lampes, les diodes (voir [Chapitre 9](#)) et autres composants ont aussi une puissance maximum indiquée. Si vous les faites fonctionner à des puissances plus élevées que la puissance indiquée, vous aurez la désagréable surprise de les voir claquer. Quand vous choisissez un composant, prenez en compte la puissance *maximum possible* qu'il devra gérer. Pour ce faire, déterminez l'intensité maximum du courant qui le traversera ainsi que la tension, puis calculez le produit de ces deux



nombres. Choisissez un composant dont la puissance indiquée sera supérieure à cette estimation de la puissance maximum.

## Joule et Ohm : la paire idéale

Soyez créatif, combinez la loi de Joule et la loi d'Ohm pour écrire d'autres équations qui vous permettront de calculer la puissance des composants résistifs et des circuits. Ainsi, par exemple, en remplaçant  $U$  par  $R \times I$  dans l'équation de la loi de Joule, on obtient :

$$P = (R \times I) \times I = RI^2$$

On peut ainsi calculer la puissance si l'on connaît l'intensité et la résistance sans connaître la tension. De même, on peut remplacer  $I$  par  $U / R$  dans l'équation de la loi de Joule :

$$P = U \times U / R = U^2 / R$$

Grâce à cette formule, vous pouvez calculer la puissance si vous connaissez la tension et la résistance sans connaître l'intensité.

La loi de Joule et la loi d'Ohm sont si souvent utilisées ensemble qu'on fait parfois l'erreur de les attribuer toutes les deux à Ohm !

# Chapitre 7

## Les condensateurs au pas de charge

---

### DANS CE CHAPITRE :

- » Le stockage de l'énergie électrique dans les condensateurs
  - » La charge et la décharge des condensateurs
  - » Courant continu, oui... courant alternatif, non !
  - » Constituer un duo de choc : condensateur et résistance
  - » Utiliser les condensateurs pour bloquer, filtrer, lisser ou retarder des signaux électriques
- 

Si les résistances sont les composants les plus connus, les condensateurs viennent tout de suite après. Capables de stocker l'énergie électrique, les condensateurs jouent un rôle important dans toutes sortes de circuits électroniques : sans eux, votre existence serait bien moins palpitante.

Les condensateurs permettent de changer la forme des signaux électriques transmis par le courant, une tâche que les résistances seules ne peuvent pas accomplir. Leur fonctionnement n'est pas aussi simple que celui des résistances, mais ils n'en sont pas moins des éléments essentiels d'un grand nombre de systèmes électroniques et industriels dont nous profitons aujourd'hui, comme les récepteurs radio, les systèmes de mémoire informatique ou les systèmes de déploiement des airbags dans les voitures. C'est pourquoi il est vraiment utile de consacrer du temps à comprendre comment ils fonctionnent.

Ce chapitre explique de quoi sont faits les condensateurs, comment ils stockent l'énergie électrique et comment les circuits utilisent cette énergie. Il traite de la charge des condensateurs et de leur décharge différée, et de la

manière dont ils réagissent à des signaux de fréquences différentes. Je vous montre ensuite comment appliquer la loi d'Ohm pour analyser des circuits comportant des condensateurs, et comment les condensateurs sont étroitement associés aux résistances pour des fonctions bien utiles. Enfin, je vous donne un... condensé des différentes utilisations des condensateurs dans les circuits électroniques, et je vous apporte la preuve définitive que ces connaissances ne seront pas pour vous une charge inutile.

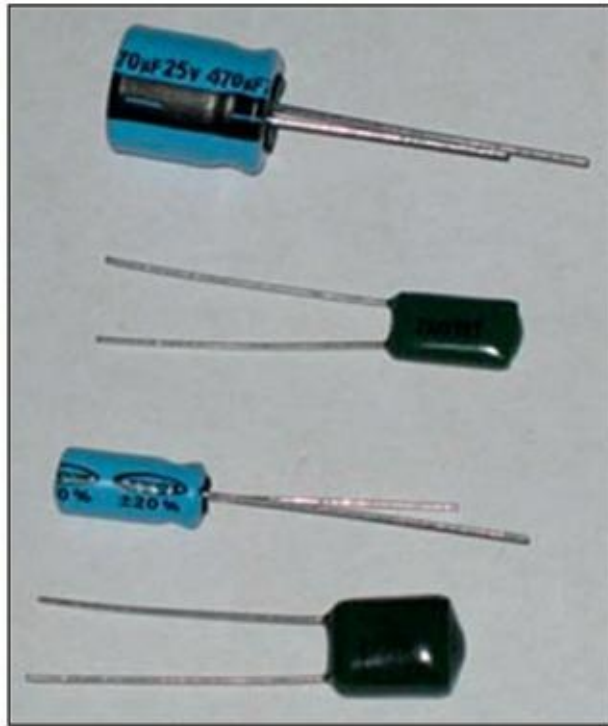
## Les condensateurs, des réservoirs d'énergie électrique

---

Pour boire de l'eau, vous avez généralement deux possibilités : ouvrir un robinet pour recueillir l'eau provenant d'une source et circulant dans des canalisations, ou bien boire une eau stockée en bouteilles. De même, dans un circuit, l'énergie électrique peut être obtenue soit directement à partir d'une source (une pile ou un générateur), soit à partir d'un dispositif qui la stocke : un condensateur.

De même qu'une bouteille d'eau est remplie à partir d'une canalisation reliée à une source, un condensateur se charge en étant relié à une source d'énergie électrique. De même que l'eau reste dans la bouteille jusqu'à ce qu'un consommateur assoiffé la boive, l'énergie électrique reste stockée dans le condensateur jusqu'à ce qu'elle soit sollicitée par un autre composant du circuit.

Un *condensateur* est un composant électronique passif qui stocke l'énergie électrique provenant d'une source de tension ([voir Figure 7-1](#)). Si l'on isole le condensateur (pour qu'il ne soit plus relié à la source ni à un circuit complet), il conserve l'énergie électrique stockée. Si on le relie à d'autres composants en fermant le circuit, il se déchargera en partie ou en totalité de cette énergie accumulée. Un condensateur est constitué de deux armatures conductrices séparées par un isolant appelé *diélectrique*.



**FIGURE 7-1** Les condensateurs peuvent avoir des formes et des tailles variées.

## CONDENSATEURS ET PILES, QUELLE DIFFÉRENCE ?

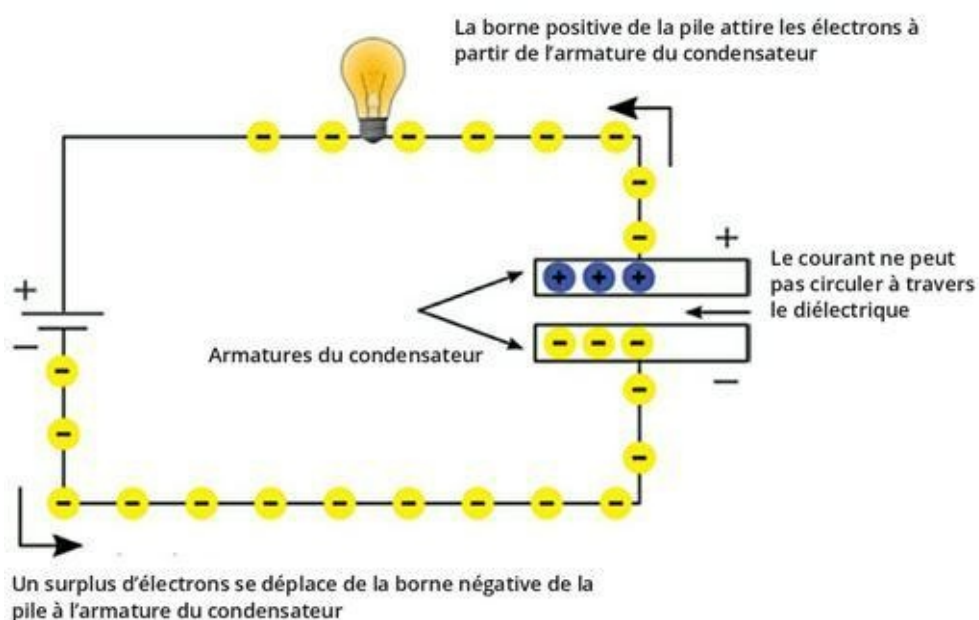
Les condensateurs stockent l'énergie électrique, mais pas de la même manière que les piles. Une pile produit des particules chargées à partir de réactions chimiques, ce qui crée une tension entre deux bornes métalliques. Un condensateur ne produit pas de particules chargées, mais accumule sur ses armatures des particules chargées qui existaient déjà, ce qui crée une tension entre ces armatures. L'énergie électrique d'une pile est le résultat d'un processus de conversion d'énergie à partir de substances chimiques stockées à l'intérieur de cette pile, tandis que l'énergie électrique d'un condensateur provient d'une source qui lui est extérieure.

## Charger et décharger des

# condensateurs

Si l'on alimente en courant continu un circuit constitué d'un condensateur et d'une ampoule branchés en série (voir Figure 7-2), le courant ne peut pas circuler de façon continue car il n'existe pas de chemin conducteur complet à travers les armatures du condensateur. Il est cependant intéressant de remarquer que les électrons se déplacent bel et bien à travers ce petit circuit – du moins, temporairement.

N'oublions pas qu'il existe au niveau de la borne négative d'une pile un surplus d'électrons. Par conséquent, dans le circuit de la Figure 7-2, les électrons en surplus commencent à se déplacer de la pile vers une armature du condensateur. Arrivés là, ils ne peuvent pas aller plus loin, faute d'un chemin conducteur à travers le condensateur. On obtient donc un excès d'électrons sur cette armature.



**FIGURE 7-2** Quand un condensateur est branché sur un générateur, il se charge. Un condensateur chargé stocke de l'énergie électrique, comme une pile.

En même temps, la borne positive de la pile attire les électrons depuis l'autre armature du condensateur. L'ampoule, traversée par ces électrons, s'illumine (mais seulement pendant un court moment : voir paragraphe suivant). Il se crée ainsi une charge nette positive sur cette armature (en raison d'un manque d'électrons). Une charge nette négative sur une armature et une charge nette positive sur l'autre armature produisent ensemble une

différence de potentiel entre les deux armatures. Cette différence de potentiel représente l'énergie électrique stockée dans le condensateur.

La pile continue de déplacer les électrons vers une des deux armatures (et de les détacher de l'autre) jusqu'à ce que la tension entre les deux armatures du condensateur soit égale à la tension aux bornes de la pile. Une fois atteint ce point d'équilibre, il n'y a aucune différence de tension entre la pile et le condensateur, si bien qu'il n'y a plus de déplacement d'électrons de la pile vers le condensateur. Le condensateur cesse de se charger, les électrons cessent de parcourir le circuit et l'ampoule s'éteint.

Lorsque la chute de tension entre les armatures est égale à la tension aux bornes de la pile, on dit que le condensateur est *entièrement chargé* (en réalité, ce sont les armatures du condensateur qui sont chargées : le condensateur lui-même n'a pas de charge nette). Même si la pile reste branchée, le condensateur ne continuera pas à se charger, puisqu'il n'y a plus de différentiel de tension entre la pile et le condensateur. Si l'on débranche la pile du circuit, le courant ne circulera plus et les armatures du condensateur conserveront leur charge. Le condensateur apparaît donc comme une source de tension, puisqu'il retient la charge et stocke l'énergie électrique.



Plus la tension de la source, appliquée au condensateur, sera élevée, plus la charge accumulée sur chaque armature sera importante et plus grande sera la chute de tension aux bornes du condensateur, du moins jusqu'à un certain point. Les condensateurs ont des limitations physiques : ils ne peuvent supporter qu'une certaine tension, au-delà de laquelle le diélectrique situé entre les deux armatures, saturé d'énergie électrique, commence à libérer des électrons. Un courant se crée alors entre les deux armatures.

Si vous remplacez la pile par un simple fil conducteur, le surplus d'électrons d'une armature circulera vers l'autre armature (celle qui présente un défaut d'électrons). Les armatures du condensateur se *déchargeront* sur l'ampoule, qui s'éclairera à nouveau pendant un moment – même en l'absence de pile – jusqu'à la neutralisation des charges sur les deux armatures. L'énergie électrique stockée par le condensateur sera donc consommée par l'ampoule. Une fois le condensateur déchargé (en réalité, ce sont les *armatures* qui se déchargent), il n'y aura plus de courant.

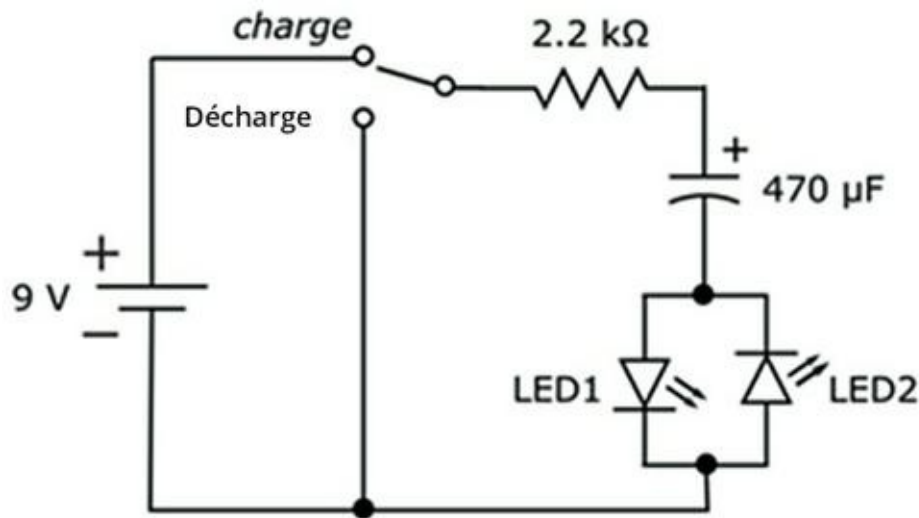


Un condensateur peut conserver de l'énergie électrique pendant des heures. Avant de manipuler un condensateur, il est donc prudent de s'assurer qu'il est déchargé, faute de quoi il risque de se décharger sur vous. Pour décharger un condensateur, branchez avec précaution une ampoule sur ses

bornes en utilisant une paire de pinces isolées (voir [Chapitre 2](#)). Si l'ampoule s'allume, cela signifie que le condensateur était chargé. L'ampoule doit alors s'éteindre progressivement en quelques secondes, le temps que le condensateur se décharge. À défaut de disposer d'une ampoule, branchez une résistance de 1 M $\Omega$  et de 1 W aux bornes du condensateur, et attendez au moins trente secondes (pour plus de détails, voyez le [Chapitre 16](#)).

## Voir un condensateur se charger

Le circuit de la [Figure 7-3](#) vous permet de voir par vous-même un condensateur se charger et se décharger. Le condensateur est symbolisé par un segment droit et un segment courbe disposés face à face.



**FIGURE 7-3** Ce circuit vous permet de voir un condensateur se charger et se décharger.

Pour assembler ce circuit, il vous faut :

- » Une pile de 9 V avec un connecteur
- » Un condensateur électrolytique de 470  $\mu$ F
- » Une résistance de 2,2 k $\Omega$  et de  $\frac{1}{4}$  W (rouge-rouge-rouge)
- » Deux diodes électroluminescentes (LED), peu importent la taille et la couleur

- » Un inverseur simple (SPDT) en guise de commutateur
- » Deux ou trois cavaliers
- » Une plaque d'essais sans soudure

Le [Chapitre 2](#) vous indique où trouver les composants nécessaires. Dans cette section, je vous explique comment fabriquer ce circuit, mais si vous voulez en savoir davantage avant de commencer, consultez le [Chapitre 9](#) à propos des LED, et le [Chapitre 15](#) pour plus de détails sur la construction de circuits sur les plaques d'essais sans soudure.

En vous aidant de la [Figure 7-4](#), procédez comme suit :

- 1. Insérez le commutateur verticalement sur trois rangées quelconques d'une colonne de votre plaque d'essais, dans la zone située à gauche du milieu.**

Dans la position du commutateur appelée *charge* sur la [Figure 7-3](#), la pile de 9 V sera reliée au circuit, si bien que le condensateur se chargera. Dans l'autre position (appelée *décharge* sur la [Figure 7-3](#)), la pile sera déconnectée et remplacée par un fil conducteur, si bien que le condensateur se déchargera.

- 2. Insérez un petit cavalier entre le rail d'alimentation positive et la borne inférieure du commutateur.**
- 3. Insérez un cavalier entre la borne supérieure du commutateur et le rail d'alimentation négative.**

Pour ma part, j'ai utilisé deux petits cavaliers et les connexions internes de la plaque pour relier le commutateur au rail d'alimentation négative ([voir Figure 7-4](#)), mais vous pouvez utiliser un seul morceau de fil électrique plus long pour les relier directement.

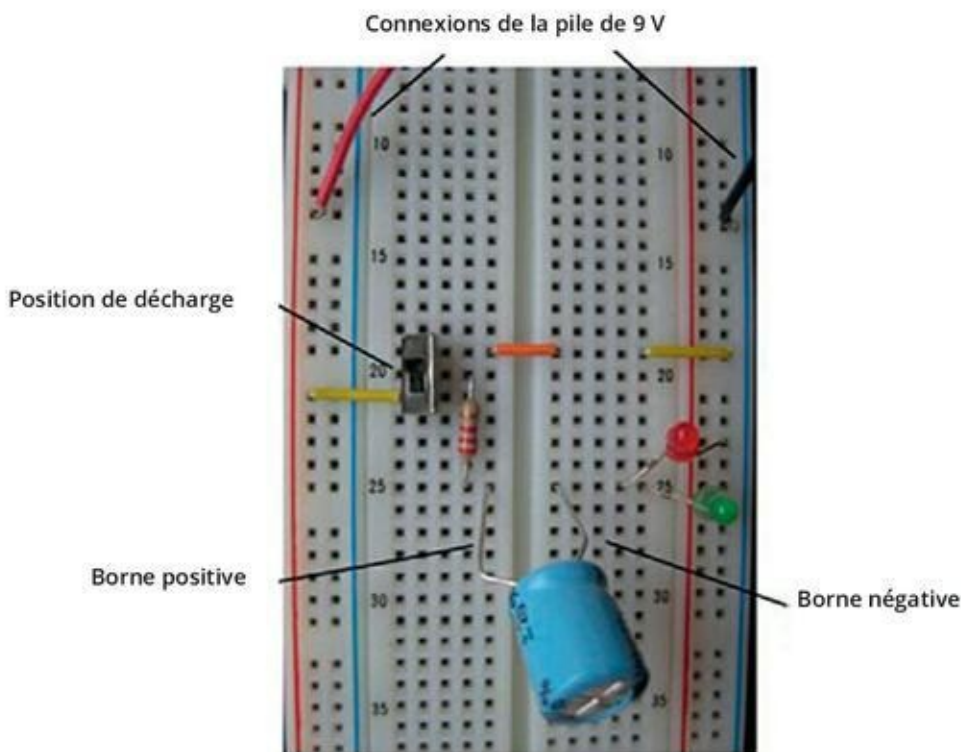


**4. Positionnez le curseur du commutateur du côté de la borne supérieure.**

La [Figure 7-4](#) représente cette position de décharge.

**5. Insérez la résistance de 2,2 k $\Omega$  sur la plaque.**

Insérez une borne quelconque de la résistance dans un trou de la même rangée que la borne centrale du commutateur. Insérez l'autre borne de la résistance dans un trou d'une rangée libre (pour plus de clarté, réalisez ce branchement dans la même colonne que le branchement de la première borne de la résistance).



**FIGURE 7-4** Montage du circuit de charge et de décharge du condensateur.

**6. Insérez le condensateur électrolytique de 470  $\mu$ F sur la plaque.**



Le condensateur de 470  $\mu\text{F}$  est polarisé, ce qui signifie que le sens dans lequel il sera branché est important. Sur le condensateur, un signe moins ( - ) ou une flèche doit indiquer la borne négative. Si ce n'est pas le cas, examinez la longueur des bornes : la borne la plus courte est la borne négative.

Branchez la borne positive du condensateur à la borne de la résistance qui n'est pas reliée au commutateur en l'insérant dans un trou de la même rangée. Branchez la borne négative du condensateur dans un trou de la zone située à droite du milieu de la plaque. Vérifiez bien l'orientation du condensateur, car en le branchant dans le mauvais sens, vous risqueriez de l'endommager, ou même, de le faire exploser.

## 7. Sur la plaque, branchez les LED en parallèle, mais en sens opposé.



Les LED étant polarisées, le sens dans lequel elles sont branchées est important. Le courant circule de la borne positive vers la borne négative, mais pas dans l'autre sens (voir [Chapitre 9](#)). La borne négative d'une LED est plus courte que sa borne positive.

Insérez la borne positive de *LED1* dans la même rangée que la borne négative du condensateur. Reliez la borne négative de *LED1* au rail d'alimentation négative. Insérez la borne négative de *LED2* dans la même rangée que la borne négative du condensateur et branchez la borne positive de *LED2* sur le rail d'alimentation négative.

## 8. Branchez la pile de 9 V.

Reliez la borne négative de la pile au rail d'alimentation négative. Reliez la borne positive de la pile au rail d'alimentation positive.

Une fois le circuit assemblé, vous n'avez plus qu'à regarder comment le condensateur se charge et se décharge.

Tout en surveillant les LED, mettez le curseur du commutateur dans la position de charge (du côté de la borne inférieure). *LED1* s'est-elle allumée ? Est-elle restée allumée ? Elle doit s'allumer immédiatement, puis devenir de moins en moins lumineuse jusqu'à s'éteindre, en l'espace de 5 secondes environ.

Ensuite, remettez le curseur du commutateur dans la position de décharge (vers la borne supérieure). *LED2* s'est-elle allumée, et s'est-elle progressivement éteinte en l'espace d'environ 5 secondes ?

Quand le commutateur est dans la position de charge, la pile est reliée au circuit, le courant circule et le condensateur accumule la charge. *LED1* s'allume temporairement sous l'effet du courant, pendant le temps qu'il faut au condensateur pour se charger. Une fois que le condensateur a fini de se charger, le courant cesse de circuler et *LED1* s'éteint. Il convient de noter que *LED2* est orientée « à l'envers » afin que le courant ne la traverse pas pendant que le condensateur se charge.

Quand le commutateur est dans la position de décharge, la pile est remplacée par un fil (ou plutôt, par deux cavaliers et une connexion interne à la plaque, ce qui équivaut à une connexion par un fil unique). Le condensateur se décharge, le courant traverse la résistance et *LED2*, et cette dernière s'allume pendant le temps qu'il faut au condensateur pour se charger. Une fois que le condensateur a fini de se décharger, le courant cesse de circuler et *LED2* s'éteint.

Vous pouvez faire basculer le commutateur dans un sens et dans l'autre autant de fois que vous voudrez pour voir les lampes s'allumer puis s'éteindre progressivement à mesure que le condensateur se charge et se décharge.

La résistance protège les LED en limitant l'intensité du courant qui les traverse (voir [Chapitre 5](#)). Elle ralentit aussi le processus de charge et de décharge du condensateur, ce qui vous permet de voir les LED s'allumer. En choisissant soigneusement les valeurs de la résistance et du

condensateur, vous pouvez contrôler le temps de charge et de décharge, comme vous le verrez plus loin dans ce chapitre.

## Opposition aux variations de tension

Parce qu'il faut un certain temps pour que la charge s'accumule sur les armatures du condensateur et ensuite, pour que cette charge disparaisse une fois le condensateur débranché, on dit que les condensateurs s'opposent aux variations de tension. Cela signifie simplement que si l'on change brusquement la tension appliquée aux bornes d'un condensateur, il ne réagit pas de façon instantanée : sa tension change plus lentement que la tension qui lui est appliquée.

Supposons que vous soyez au volant de votre voiture, arrêtée à un feu rouge. Au moment où le feu devient vert, vous démarrez et prenez peu à peu de la vitesse. Il vous faut un certain temps pour atteindre la vitesse limite autorisée, tout comme il faut un certain temps pour que le condensateur atteigne un certain niveau de tension. La situation est très différente avec une résistance, dont la tension change de façon pratiquement instantanée.

Le fait qu'il faille un certain temps à un condensateur pour atteindre la tension de la source est plutôt une bonne chose : dans les circuits, on utilise souvent des condensateurs, précisément pour cette raison. C'est ce qui fait qu'ils peuvent changer la forme des signaux électriques.

## Le courant alternatif, une alternative

Si le courant continu ne peut pas traverser un condensateur (si ce n'est de façon très brève, comme on l'a vu dans la section qui précède), le diélectrique constituant un obstacle au flux des électrons, le courant alternatif, en revanche, peut le traverser.

Supposons que l'on relie une source de tension alternative à un condensateur. Une tension alternative varie constamment, d'une valeur maximale positive à une valeur maximale négative en passant par 0 volt. Imaginons que vous soyez un atome d'une des deux armatures du condensateur et que vous contempriez la borne de la source la plus proche

de vous. Vous sentirez tantôt une force qui éloigne de vous les électrons, tantôt une force qui les pousse vers vous. Cette force varie constamment en intensité. Les atomes de cette armature cèdent et reçoivent des électrons, selon les oscillations de la source de tension.

En réalité, lorsque la source passe de 0 volt à sa tension de crête, le condensateur se charge, de la même manière que lorsqu'on lui applique une tension continue. Quand la tension de la source est à son maximum, le condensateur n'est pas nécessairement chargé complètement (cela dépend d'un certain nombre de facteurs, entre autres la taille des armatures). La tension de la source décroît alors jusqu'à 0 volt. À un instant donné, la tension de la source devient inférieure à celle du condensateur. Le condensateur commence alors à se décharger. La polarité de la source s'inverse et le condensateur continue de se décharger. Pendant que la tension de la source descend pour atteindre sa valeur de crête négative, les charges commencent à s'accumuler *de façon inversée* : l'armature qui portait plus de charges négatives porte à présent plus de charges positives, et celle qui portait plus de charges positives porte à présent plus de charges négatives. Lorsque la tension de la source commence à remonter, le condensateur se recharge à nouveau, mais dans le sens opposé à celui de la décharge précédente, et le même cycle se répète. Ce cycle ininterrompu de charge et de décharge se produit des milliers, voire des millions de fois par seconde, le condensateur tâchant pour ainsi dire de « tenir le rythme ».



La source alternative changeant de sens constamment, le condensateur est soumis à un cycle ininterrompu de charge et de décharge. Les charges électriques font donc des va-et-vient dans le circuit, et même si pratiquement aucun courant ne traverse le diélectrique (excepté un petit *courant de fuite*), on obtient le même effet que si un courant parcourait le condensateur. C'est la raison pour laquelle les condensateurs sont réputés avoir cette propriété remarquable de laisser passer le courant alternatif tout en bloquant le courant continu.

Si vous ajoutez une lampe à votre circuit constitué d'un condensateur et d'une source de tension alternative, l'ampoule s'allumera et *restera allumée* tant que la source est branchée. Le courant traverse l'ampoule, laquelle est indifférente au sens de ce courant (il n'en serait pas de même avec une diode, bien au contraire). Bien qu'aucun courant ne *traverse* réellement le condensateur, le cycle de charge et de décharge de celui-ci produit l'effet d'un courant effectuant un va-et-vient à travers le circuit.

# À quoi servent les condensateurs ?

---

Les condensateurs trouvent leur utilité dans la plupart des circuits électroniques que vous côtoyez tous les jours. Leurs propriétés essentielles – le fait qu'ils stockent l'énergie électrique, qu'ils bloquent le courant continu et que leur opposition au courant soit variable en fonction de la fréquence – sont communément exploitées, de différentes manières :

- » **Stocker de l'énergie électrique** : Nombreux sont les systèmes dans lesquels les condensateurs servent à stocker l'énergie de façon temporaire, en vue d'une consommation différée. Les onduleurs et les réveils contiennent des condensateurs qui leur permettent de continuer à fonctionner en cas de coupure de courant. L'énergie stockée dans le condensateur est libérée au moment où le circuit de charge est débranché (ce qui est le cas lorsqu'une coupure survient !). Dans un appareil photo, un condensateur stocke temporairement l'énergie nécessaire pour produire un flash, et divers appareils électroniques utilisent des condensateurs pour produire de l'énergie au moment où l'on change les piles. Les systèmes audio des voitures sont équipés de condensateurs pour fournir de l'énergie électrique à l'amplificateur lorsqu'il lui en faut davantage que ce que le système électrique du véhicule peut lui fournir. En l'absence de condensateurs, chaque fois que vous entendriez une note bien sonore à la basse, l'éclairage faiblirait !
- » **Bloquer le courant continu** : Branché en série avec la source d'un signal (par exemple un microphone), un condensateur bloque le courant continu mais laisse passer le courant alternatif. C'est ce que l'on appelle le *couplage capacitif* ou *couplage alternatif*. Quand un condensateur est

consacré à ce type d'utilisation, on parle de *condensateur de couplage*. Les systèmes audio à plusieurs strates utilisent souvent cette fonctionnalité, pour que seule la composante alternative du signal – celle qui contient l'information sonore codée – passe d'une strate à une autre. Tout courant continu servant à alimenter des composants au stade précédent du processus est ainsi éliminé avant que le signal ne soit amplifié.

- » **Lisser la tension** : Les sources qui convertissent le courant alternatif en courant continu tirent souvent parti du fait que les condensateurs ne réagissent pas rapidement à une variation soudaine de tension. Ce sont des dispositifs comprenant de grands condensateurs électrolytiques dont le rôle est de lisser diverses alimentations en courant continu. Ces *condensateurs de lissage* assurent un niveau relativement constant de tension de sortie en se déchargeant au profit du récepteur quand l'alimentation en courant continu diminue au-dessous d'un certain niveau. C'est un exemple classique d'utilisation d'un condensateur pour stocker de l'énergie électrique jusqu'au moment où cette énergie est nécessaire : lorsque la source de courant continu ne peut maintenir plus longtemps la même tension, le condensateur libère une partie de l'énergie accumulée pour compenser cette insuffisance.
- » **Créer des signaux** : Parce qu'il leur faut du temps pour se charger et pour se décharger, les condensateurs sont souvent utilisés lorsqu'il s'agit d'obtenir un signal particulier si la tension dépasse ou descend au-dessous d'un certain niveau. Le laps de temps précédant ce signal peut être

contrôlé en choisissant les composants les plus appropriés (pour plus de détails voir plus loin dans ce chapitre).

- » **Régler des fréquences** : Les condensateurs sont souvent utilisés pour la sélection de certains signaux électriques en fonction de leur fréquence.

Ainsi, par exemple, dans un récepteur de radio, ce sont entre autres des condensateurs qui permettent de ne laisser passer que le signal d'une station vers le système d'amplification, en bloquant les signaux de toutes les autres. Chaque chaîne est diffusée sur une fréquence qui lui est propre, et les circuits de votre poste de radio sont conçus pour capter ces fréquences. Le comportement des condensateurs est fonction des fréquences des signaux, c'est pourquoi ils jouent un rôle essentiel dans ces circuits. Leur fonction revient finalement à assurer un filtrage électronique.

## Les caractéristiques des condensateurs

---

Il existe un grand nombre de façons de fabriquer un condensateur. Divers matériaux peuvent être utilisés pour les armatures et pour le diélectrique, et les armatures peuvent être de différentes tailles. Tout dépend des caractéristiques et du comportement que l'on souhaite.

### Quelle charge un condensateur peut-il stocker ?

La *capacité* d'un condensateur est sa faculté de stocker une charge.





La capacité d'un condensateur dépend de trois facteurs : la surface des armatures métalliques, l'épaisseur du diélectrique qui se trouve entre les deux armatures, et le type de diélectrique utilisé (pour plus de détails sur les diélectriques, voir plus loin dans cette section).

Vous n'aurez pas besoin de savoir calculer la capacité d'un condensateur (il existe bien une formule, rebutante à souhait), car tout condensateur qui se respecte s'accompagne d'indications sur sa capacité, lesquelles indications vous permettent de savoir quelle charge ses armatures peuvent supporter.

La capacité d'un condensateur se mesure en *farads*. Un farad (F) est la capacité nécessaire pour faire circuler un courant d'un ampère quand la tension change d'un volt par seconde. Ne vous souciez pas des détails de cette définition, il vous suffit de savoir qu'un farad représente une capacité très, très, très grande. La capacité des condensateurs que vous aurez l'occasion d'utiliser si vous assemblez des circuits sera plutôt mesurable en microfarads ( $\mu\text{F}$ ) ou en picofarads (pF). Un microfarad vaut un millionième de farad, soit 0,000001 farad, et un picofarad vaut un millionième de millionième de farad, soit 0,000000000001 farad :

- »  $10 \mu\text{F} = 10$  millionièmes de farad
- »  $1 \mu\text{F} = 1$  millionième de farad
- »  $100 \text{pF} = 100$  millionièmes de millionième de farad, soit 100 millionièmes de microfarad !

Il existe des condensateurs de capacité plus importante (1 F et davantage), qui servent à stocker l'énergie, mais les condensateurs de petite capacité sont utilisés dans des applications variées, comme le montre le [Tableau 7-1](#).

Compte tenu de certaines petites variations lors de sa fabrication, la capacité réelle d'un condensateur peut être différente de sa capacité nominale. Heureusement, cette inexactitude est rarement un problème pour les circuits que vous pouvez assembler vous-même. Il faut cependant que vous en ayez conscience lorsque vous vous procurez des composants. Il se peut qu'un condensateur de haute précision soit nécessaire dans un circuit. Les condensateurs, comme les résistances, peuvent avoir des tolérances différentes. La tolérance est exprimée en pourcentage.

**TABLEAU 7-1** Caractéristiques des condensateurs

Type	Valeurs types	Application
Céramique	1 pF à 2,2 $\mu$ F	Filtrage, dérivation
Mica	1 pF à 1 $\mu$ F	Base de temps, oscillateurs, circuits de précision
Bobinage métallisé	jusqu'à 100 $\mu$ F	Blocage de courant continu, alimentation, filtrage
Polyester	0,001 à 100 $\mu$ F	Couplage, dérivation
Polypropylène	100 pF à 50 $\mu$ F	Commutation d'alimentation
Polystyrène	10 pF à 10 $\mu$ F	Circuits de base de temps (minuterie) et de sélection de fréquences
Tantale (électrolytique)	0,001 à 1 000 $\mu$ F	Dérivation, couplage, blocage de courant continu
Aluminium (électrolytique)	10 à 220 000 $\mu$ F	Filtrage, couplage, dérivation, lissage

## Vérifier la tension de service maximale

La *tension de service maximale* d'un condensateur est la tension la plus forte qui puisse lui être appliquée sans risque selon les recommandations du fabricant. En dépassant cette tension, vous risqueriez de détériorer le diélectrique et de provoquer un arc entre les armatures (un phénomène

comparable à un coup de tonnerre au cours d'une tempête). Un courant indésirable pourrait alors traverser le condensateur, ce qui risquerait même d'occasionner des dégâts à d'autres composants du circuit.

La tension de service des condensateurs conçus pour les circuits alimentés en courant continu est le plus souvent limitée à 16 V ou à 35 V. Pour ce genre de circuit, généralement alimenté avec une tension comprise entre 3,3 V et 12 V, c'est déjà beaucoup. Si vous fabriquez un circuit nécessitant une tension plus élevée, prenez la précaution de choisir un condensateur dont la tension de service maximale soit supérieure d'au moins 10 à 15 % à la tension d'alimentation du circuit.

## Choisir le bon type de diélectrique

Les concepteurs de circuits électroniques caractérisent les condensateurs d'après leur diélectrique. Certains matériaux sont particulièrement adaptés à certaines applications, mais pas à d'autres. Les condensateurs électrolytiques, par exemple, ne fonctionnent de façon satisfaisante et fiable que pour des fréquences de signal inférieures à 100 kHz, si bien qu'ils sont communément utilisés dans les amplificateurs audio et dans les circuits d'alimentation. Les condensateurs en mica, cependant, présentent dans ce domaine des caractéristiques exceptionnelles, si bien qu'ils sont souvent utilisés dans les circuits de radiofréquences (RF) et dans les circuits d'émission.

Les condensateurs les plus fréquemment utilisés sont les condensateurs électrolytiques à l'aluminium et au tantale ainsi que les condensateurs à diélectrique en céramique, en mica, en polypropylène, en polyester et en polystyrène. Si un schéma de circuit mentionne un type particulier de condensateur, veillez à vous procurer un article correspondant aux caractéristiques exigées.

Le [Tableau 7-1](#) présente les types de condensateurs les plus courants, avec leur fourchette de valeurs habituelle et leurs applications.

## Taille et forme des condensateurs

Comme le montre la [Figure 7-1](#), la taille et la forme des condensateurs varient. Les condensateurs électrolytiques à aluminium et à papier ont généralement une forme cylindrique. Les condensateurs électrolytiques au

tantale et les condensateurs à céramique, en mica et en polystyrène ont une forme plus bombée, car leur enrobage est généralement réalisé en les trempant dans un bain d'époxy ou de plastique. Cependant, des condensateurs de même type (par exemple, en mica ou en polyester) ne sont pas nécessairement fabriqués de la même manière, si bien que l'aspect extérieur d'un condensateur ne permet pas toujours de dire de quoi il est constitué.

Il se peut que votre fournisseur préféré étiquette les condensateurs en fonction de la disposition de leurs bornes : axiale ou radiale. Dans le premier cas, le condensateur est cylindrique et ses deux bornes partent chacune d'une extrémité, dans l'axe. Dans le second cas, les deux bornes sortent du même côté du composant et sont parallèles (tant que vous ne les avez pas tordues pour les implanter dans votre circuit).

Si vous cherchez des condensateurs à l'intérieur de votre ordinateur, vous risquez de ne pas toujours les reconnaître quand vous les verrez. En effet, ils n'ont souvent pas de bornes du tout ! Ce sont des condensateurs *pour montage en surface*, de très petite taille, conçus pour être soudés directement sur les circuits imprimés. Depuis les années quatre-vingt, les processus de production de masse utilisent la technologie du montage en surface (TMS) pour brancher les condensateurs et autres composants directement sur la surface des cartes et circuits imprimés, ce qui permet d'économiser de la place et de rendre les circuits plus performants.

## La polarité des condensateurs

Certains condensateurs électrolytiques de plus forte capacité (1  $\mu\text{F}$  et plus) sont *polarisés*, ce qui signifie que la borne positive doit être soumise à une tension plus forte que la borne négative. Le sens dans lequel vous branchez le condensateur est donc important. Les condensateurs polarisés sont faits pour être utilisés dans des circuits à courant continu.

Sur les condensateurs polarisés, on trouve souvent un signe moins ( - ) ou une flèche pointant vers la borne négative. Sur un condensateur radial, le fil de la borne négative est souvent plus court que le fil de la borne positive.



Si vous devez utiliser un condensateur polarisé, faites *vraiment* attention de bien le monter dans le bon sens. Si vous inversez les polarités, par exemple en branchant le + sur le rail de masse, vous risquez de détruire le diélectrique et de mettre le condensateur en court-circuit, et par suite, d'endommager d'autres composants de votre circuit (en leur envoyant trop

de courant). Vous risquez même de faire exploser le condensateur.

## Lire les spécifications des condensateurs

Sur les condensateurs, la capacité est parfois inscrite directement, en farads ou en divisions de farad. C'est souvent le cas pour les condensateurs de plus forte capacité, sur lesquels il y a assez de place pour imprimer la capacité et le voltage.

Pour les condensateurs plus petits (comme les condensateurs disques en mica de 0,1  $\mu\text{F}$  ou de 0,01  $\mu\text{F}$ ), la capacité est indiquée au moyen d'un système de marquage à trois chiffres. La plupart des utilisateurs trouvent ce système pratique, mais il y a un piège (comme toujours) : ce sont des *picofarads* et non pas des microfarads. Le code 103, par exemple, signifie dix suivi de trois zéros, soit 10 000 picofarads. Certains condensateurs sont marqués d'un code à deux chiffres, correspondant simplement à leur capacité en picofarads. Ainsi, le code 22, par exemple, signifie 22 picofarads. L'absence de troisième chiffre signifie qu'il n'y a aucun zéro à ajouter à droite.

Pour les valeurs supérieures à 1 000 picofarads, votre fournisseur classera sans doute les condensateurs selon des valeurs en microfarads, même si les codes marqués dessus sont en picofarads. Pour convertir les picofarads en microfarads, il vous suffira de déplacer la virgule (ou le point) de six chiffres vers la *gauche*. Un condensateur portant le code 103 (pour reprendre l'exemple du paragraphe précédent) aura donc une capacité de 10 000 pF, soit 0,01  $\mu\text{F}$ .

Supposons que vous ayez besoin, pour votre circuit, d'un condensateur disque de 0,1  $\mu\text{F}$ . Vous pouvez convertir les microfarads en picofarads afin de savoir quel code vous devez rechercher sur l'emballage ou sur l'enrobage du condensateur. Déplacez le séparateur de décimales de six positions vers la *droite*, et vous obtenez 100 000 pF. Sachant que le code à trois chiffres comprend les deux premiers chiffres de votre valeur de capacité en pF (soit 10) suivis du nombre de zéros à ajouter (4), il vous faut un condensateur mica disque portant le code « 104 ».

Vous pouvez vous référer au [Tableau 7-2](#) pour le marquage courant des condensateurs en chiffres.

**TABLEAU 7-2** Références pour la capacité des condensateurs

Code	Valeur
Nn (nombre entre 01 et 99)	nn pF
101	100 pF
102	0.001 $\mu$ F
103	0.01 $\mu$ F
104	0.1 $\mu$ F
221	220 pF
222	0.0022 $\mu$ F
223	0.022 $\mu$ F
224	0.22 $\mu$ F
331	330 pF
332	0.0033 $\mu$ F
333	0.033 $\mu$ F
334	0.33 $\mu$ F
471	470 pF
472	0.0047 $\mu$ F
473	0.047 $\mu$ F
474	0.47 $\mu$ F

Il existe un autre système de codage, moins usité, constitué de chiffres et de lettres, dans lequel une capacité sera notée par exemple 4R1. La lettre R indique ici la position du séparateur de décimales : 4R1 équivaut à 4,1.

Dans ce système de notation, l'unité de mesure n'est pas indiquée. Il peut s'agir de microfarads ou de picofarads.

La capacité d'un condensateur peut être testée à l'aide d'un capacimètre ou d'un multimètre comportant une entrée capacité (voir [Chapitre 16](#)). Le plus souvent, il faut brancher le condensateur directement sur l'instrument de mesure, car la longueur du conducteur peut accroître la capacité. La lecture en devient moins précise.

Sur les condensateurs, la tolérance est souvent indiquée par une lettre isolée ou placée à la suite d'un code à trois chiffres, comme par exemple 103Z.

Dans cet exemple, la lettre Z indique une tolérance comprise entre +80 % et - 20 %, ce qui signifie que la capacité du condensateur, évaluée à 0,01  $\mu\text{F}$ , peut être en réalité plus élevée de 80 % ou plus faible de 20 %. Le [Tableau 7-3](#) donne la signification des codes alphabétiques usuels indiquant la tolérance des condensateurs. Il est à remarquer que les lettres B, C et D représentent la tolérance exprimée en valeur absolue, et non pas en pourcentage. Ces codes ne sont utilisés que pour les condensateurs les plus petits (capacités de l'ordre du pF).

**TABLEAU 7-3** Tolérance des condensateurs.

Code	Tolérance
B	$\pm 0.1 \text{ pF}$
C	$\pm 0.25 \text{ pF}$
D	$\pm 0.5 \text{ pF}$
F	$\pm 1 \%$
G	$\pm 2 \%$
J	$\pm 5 \%$
K	$\pm 10 \%$
M	$\pm 20 \%$
P	+100 %, - 0 %

## Capacité variable

Avec les condensateurs variables, on peut régler la capacité en fonction de ce qu'exige un circuit. Le type de condensateur variable le plus répandu est le condensateur *ajustable à air* ou à *diélectrique air*. On le retrouve notamment dans les circuits de sélection de fréquences des radios AM. Les condensateurs variables de petite capacité sont souvent utilisés dans la fabrication des appareils récepteurs et transmetteurs d'ondes radio. Ils sont intégrés à des circuits dans lesquels des cristaux de quartz assurent la précision du signal de référence. Leur capacité est généralement comprise entre 5 et 500 pF.

Dans les condensateurs variables à contrôle mécanique, on peut modifier la distance ou bien la surface de recouvrement entre les deux armatures. Il existe des *diodes* (la diode est un dispositif semi-conducteur, voir [Chapitre 9](#)) spécialement adaptées qui peuvent fonctionner comme des condensateurs variables à contrôle électronique : ce sont les diodes *varactor* et les diodes *varicap*. Vous pouvez faire varier leur capacité en changeant la tension continue.

Il est fort probable que dans votre quotidien, sans le savoir, vous ayez plus souvent affaire à des condensateurs variables qu'à votre conjoint. On trouve en effet des condensateurs variables dans de nombreux appareils et accessoires tactiles comme les touches des claviers d'ordinateur et les tableaux de commande d'un certain nombre d'appareils, derrière les boutons de certains ascenseurs et dans les boîtiers de télécommande que vous avez l'habitude d'utiliser. Il existe aussi des micros qui transforment le son en signaux électriques grâce à un condensateur variable. La membrane de ces micros se comporte comme une armature de condensateur mobile. Elle vibre en fonction des fluctuations sonores, ce qui entraîne des variations de capacité, et, par suite, des fluctuations de tension. C'est ce que l'on appelle le *microphone à condensateur*.

## Interpréter les symboles de condensateurs



La [Figure 7-5](#) montre les symboles de différents types de condensateurs. Deux symboles sont communément utilisés, l'un comportant deux segments de droite parallèles (qui représentent les armatures), l'autre comportant un segment de droite et une courbe. Le côté courbe est le côté le plus négatif du condensateur. Cependant, certains utilisent les deux symboles de façon interchangeable. En général, si un circuit comporte un condensateur polarisé, un signe plus (+) figure d'un côté du symbole pour indiquer la bonne orientation du condensateur dans le circuit. Si une flèche traverse un de ces deux symboles, cela signifie qu'il s'agit d'un condensateur variable.



**FIGURE 7-5** Symboles pour représenter les condensateurs.

## Association de condensateurs

Dans un circuit, il est possible d'associer plusieurs condensateurs en série, en parallèle, ou en combinant un montage en série et un montage en parallèle, pour obtenir la capacité désirée. Cependant, comme on va le voir, les règles ne sont pas les mêmes que pour associer des résistances.

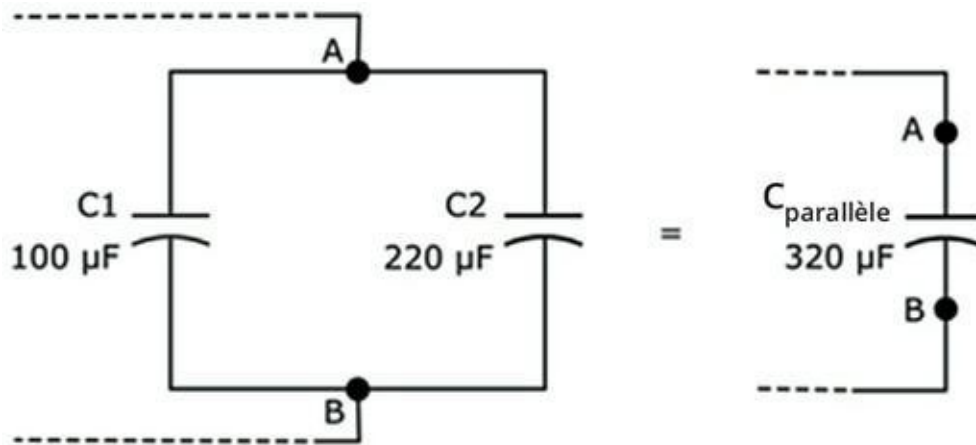
### Montage de condensateurs en parallèle

La [Figure 7-6](#) représente deux condensateurs montés en parallèle, les connexions communes étant notées A et B. Il faut noter que le point A est relié à une armature du condensateur *C1* et à une armature du condensateur *C2*. En termes d'électricité, c'est comme si le point A était relié à une plaque métallique de dimension équivalente à celle des deux armatures prises ensemble. De même, le point B est relié à une armature du condensateur *C1* et à une armature du condensateur *C2*. La capacité équivalente augmente en fonction de la surface des armatures des condensateurs.

*Les capacités des condensateurs branchés en parallèle s'additionnent : chaque armature métallique d'un condensateur est reliée électriquement à*



une armature métallique du condensateur parallèle. Chaque paire d'armatures se comporte comme une armature (ou plaque) unique de plus grande capacité, comme l'indique la [Figure 7-6](#).



**FIGURE 7-6** Les capacités des condensateurs branchés en parallèle s'additionnent.

La capacité équivalente d'un ensemble de condensateurs branchés en parallèle est :

$$C_{\text{parallèle}} = C1 + C2 + C3 + C4 + \dots$$

$C1$ ,  $C2$ ,  $C3$ , *etc.*, représentant les capacités respectives des condensateurs et  $C_{\text{parallèle}}$  représentant la capacité totale équivalente.

Pour les condensateurs de la [Figure 7-6](#), la capacité totale est :

$$\begin{aligned} C_{\text{parallèle}} &= 100 \mu\text{F} + 220 \mu\text{F} \\ &= 320 \mu\text{F} \end{aligned}$$

Si vous placez les condensateurs de la [Figure 7-6](#) dans un circuit, la tension aux bornes de chaque condensateur sera la même, et le courant après le point A se partagera entre les deux condensateurs en deux valeurs d'intensité qui s'additionneront au point B.

## Montage de condensateurs en série

Des condensateurs branchés en série s'opposent, la capacité effective étant réduite de la même manière que la résistance globale est réduite quand on branche des résistances en parallèle :

$$C_{série} = C1 \times C2 / (C1 + C2)$$

$C1$  et  $C2$  sont les capacités respectives des condensateurs et  $C_{série}$  est la capacité équivalente. La capacité totale (en  $\mu\text{F}$ ) d'un montage en série comprenant un condensateur de  $100 \mu\text{F}$  et un condensateur de  $220 \mu\text{F}$ , comme l'indique la [Figure 7-7](#), est :

$$\begin{aligned} C_{série} &= 100 \times 220 / (100 + 220) \\ &= 22\,000 / 320 \\ &= 68,75 \mu\text{F} \end{aligned}$$



**FIGURE 7-7** Les condensateurs branchés en série se neutralisent, la capacité globale diminue.



Dans des calculs comme ceux qui précèdent, vous pouvez ignorer temporairement le «  $\mu$  » dans l'unité «  $\mu\text{F}$  », tant que les capacités sont toutes exprimées en  $\mu\text{F}$  et tant que vous n'oubliez pas que la capacité *totale* résultante est aussi en  $\mu\text{F}$ .

La capacité équivalente d'un montage de condensateurs en série est :

$$C_{série} = \frac{1}{\frac{1}{C1} + \frac{1}{C2} + \frac{1}{C3} + \dots}$$

Comme pour tout composant dans un montage en série, le courant qui traverse chaque condensateur est le même, mais la tension aux bornes de chaque condensateur peut être différente.

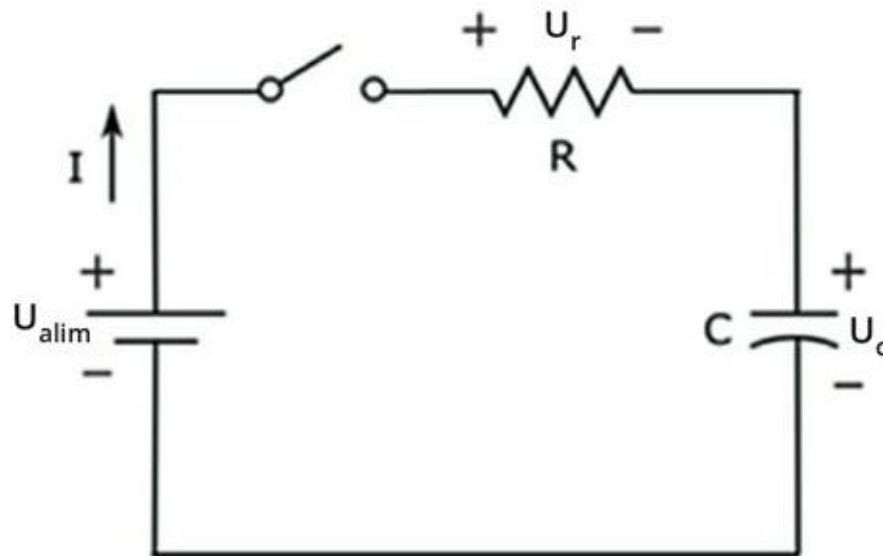
## Association avec des résistances

Dans les circuits électroniques, les condensateurs sont souvent associés à des résistances, ces deux types de composants conjuguant leurs talents pour stocker l'énergie électrique tout en limitant le flux des électrons. Cette

association de composants permet de limiter la vitesse à laquelle un condensateur se charge et se décharge. Elle est si courante qu'on parle de *circuits RC*.

## Question de timing

Regardez bien le circuit RC de la [Figure 7-8](#) : quand l'interrupteur est fermé, la pile charge le condensateur et le courant traverse la résistance.



**FIGURE 7-8** Le condensateur se charge jusqu'à ce que sa tension soit égale à la tension d'alimentation.

En supposant que le condensateur n'est pas chargé au départ, la tension initiale aux bornes du condensateur,  $U_c$ , est nulle. Quand on ferme l'interrupteur, le courant circule et des charges s'accumulent sur les armatures du condensateur. D'après la loi d'Ohm (voir [Chapitre 6](#)), l'intensité  $I$  du courant de charge dépend de la tension aux bornes de la résistance,  $U_r$  et de la valeur de la résistance  $R$  :

$$I = U_r / R$$

Enfin, sachant que la chute de tension est égale à la hausse de tension sur le circuit, la tension aux bornes de la résistance est la différence entre la tension d'alimentation,  $U_{alim}$ , et la tension aux bornes du condensateur,  $U_c$  :

$$U_r = U_{alim} - U_c$$

Dès lors, on peut analyser ainsi le fonctionnement du circuit dans le temps :

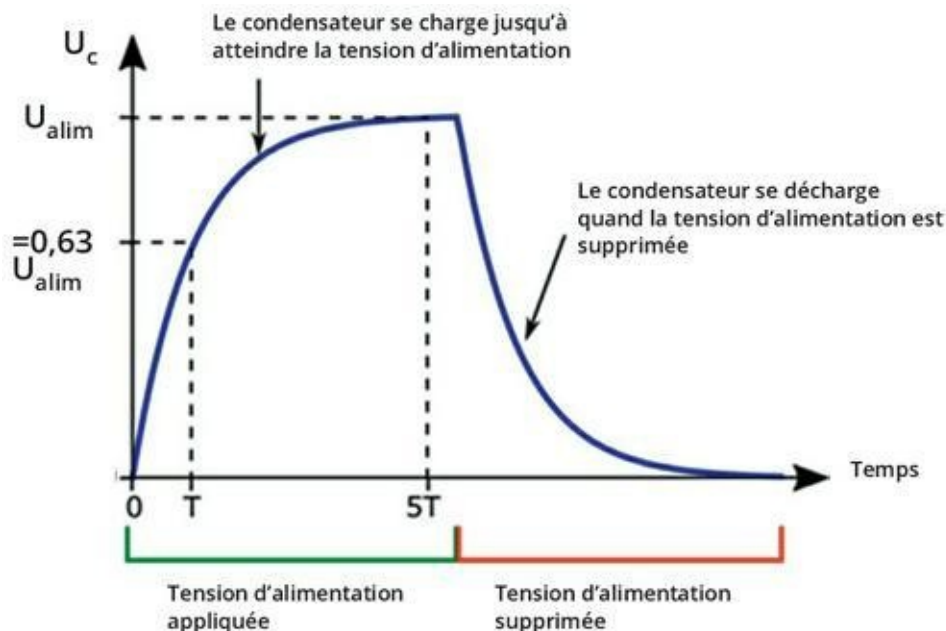
- » **Au début** : La tension initiale aux bornes du condensateur étant nulle, la tension aux bornes de la résistance est initialement égale à la tension d'alimentation.
- » **Pendant la charge** : En commençant à se charger, le condensateur crée une tension, si bien que la tension aux bornes de la résistance diminue, d'où une réduction du courant de charge. Le condensateur continue de se charger, mais moins vite, puisque l'intensité du courant de charge a diminué. Alors que  $U_c$  continue de croître,  $U_r$  continue de décroître, si bien que l'intensité du courant continue aussi de diminuer.
- » **Une fois le condensateur chargé** : Une fois que le condensateur est complètement chargé, le courant cesse de circuler, la tension aux bornes de la résistance s'annule, et la tension aux bornes du condensateur est égale à la tension d'alimentation.

Si vous retirez la pile et si vous branchez la résistance en parallèle avec le condensateur, celui-ci se déchargera sur la résistance. Cette fois, la tension aux bornes de la résistance sera égale à la tension aux bornes du condensateur ( $U_r = U_c$ ), et l'intensité du courant sera  $I = U_c / R$ . Les choses se passeront comme suit :

- » **Au début** : Le condensateur étant complètement chargé, sa tension est initialement égale à la tension d'alimentation,  $U_{alim}$ . Sachant que  $U_r = U_c$ , la tension aux bornes de la résistance est initialement  $U_{alim}$ , par conséquent l'intensité du courant devient immédiatement  $U_{alim} / R$ . Cela signifie que les charges passent rapidement d'une armature à l'autre du condensateur.

- » **Pendant la charge :** Les charges commençant à passer d'une armature à l'autre, la tension aux bornes du condensateur commence à chuter (de même que  $U_r$ ), si bien que l'intensité du courant diminue. Le condensateur continue de se décharger, mais moins vite.  $U_c$  (et donc  $U_r$ ) continue de décroître, si bien que l'intensité du courant continue aussi de décroître.
- » **Une fois le condensateur déchargé :** Une fois que le condensateur est complètement déchargé, le courant cesse de circuler, et la tension aux bornes de la résistance comme aux bornes du condensateur devient nulle.

La forme d'onde de la [Figure 7-9](#) montre comment, quand une tension constante est appliquée puis supprimée, la tension aux bornes du condensateur évolue dans le temps alors qu'il se charge et se décharge sur la résistance.



**FIGURE 7-9** La tension aux bornes d'un condensateur change à mesure que celui-ci se charge et se décharge.



La vitesse à laquelle il se charge (et se décharge) dépend de la résistance ainsi que de la capacité du circuit RC. À tension d'alimentation égale, plus la résistance est forte, plus faible est le courant, et plus il faut de temps pour que le condensateur soit chargé. Une moindre résistance permet qu'un courant plus fort circule et que le condensateur se charge plus vite.

Au contraire, plus forte est la résistance, plus il faut de charge pour saturer les armatures du condensateur, et donc pour charger celui-ci. Pendant le cycle de décharge, une résistance plus forte ralentit davantage le flux des électrons entre les deux armatures, d'où un temps de décharge plus long. Un condensateur de plus forte capacité accumule davantage de charge et met plus de temps à se décharger.

## Calculer les constantes de temps d'un circuit RC

En choisissant judicieusement les valeurs du condensateur et de la résistance, vous pouvez régler le temps de charge et de décharge du condensateur.

Le temps que mettra le condensateur pour se charger et pour se décharger sur la résistance est en effet *déterminé* par le choix que vous faites concernant la résistance R et la capacité C. En multipliant R (en ohms) par C (en farads), vous obtenez la *constante de temps* de votre circuit RC, notée T. Cela nous donne une nouvelle formule simple :

$$T = R \times C$$



Un condensateur se charge et se décharge presque complètement sur une période représentant cinq fois sa constante de temps, soit  $5RC$  (c'est-à-dire  $5 \times R \times C$ ). Au bout d'un temps équivalent à une fois la constante de temps, un condensateur initialement déchargé sera chargé aux deux tiers environ de sa capacité, et un condensateur initialement chargé sera déchargé aux deux tiers environ.

Supposons, par exemple, que vous ayez choisi une résistance de  $2 \text{ M}\Omega$  et un condensateur de capacité  $15 \mu\text{F}$  pour le circuit de la [Figure 7-7](#). La constante de temps RC se calculera comme suit :

$$R \times C = 2\,000\,000 \text{ ohms} \times 0,000015 \text{ farad} = 30 \text{ secondes}$$

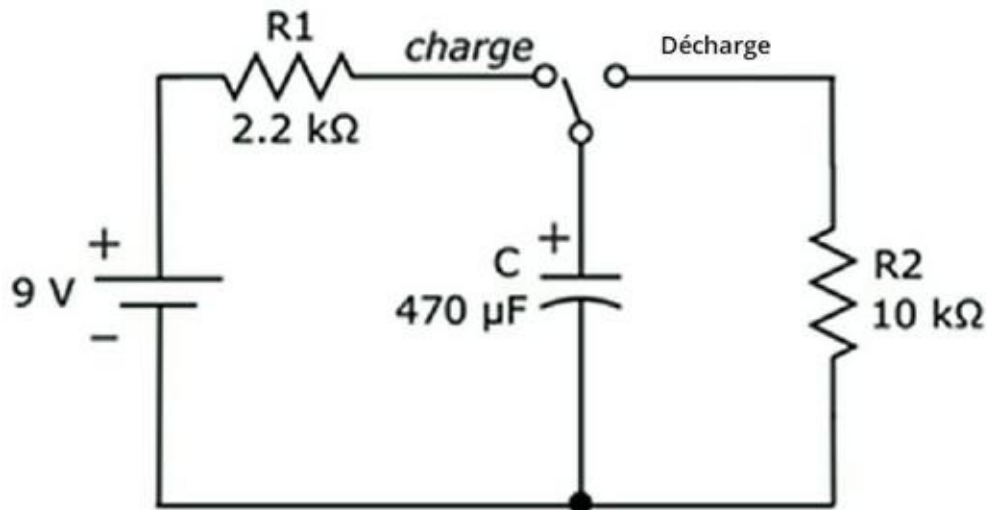
Vous savez donc qu'il faudra environ 150 secondes (soit deux minutes et demie) au condensateur pour se charger ou se décharger complètement. Si vous désirez obtenir un cycle de charge et de décharge plus court, vous pouvez choisir une résistance moins forte, ou bien un condensateur de plus faible capacité (ou bien l'une et l'autre). Supposons que vous ne disposiez que d'un condensateur de  $15\ \mu\text{F}$  et que vous vouliez qu'il se charge en cinq secondes. Pour savoir de quelle résistance vous avez besoin, procédez comme suit :

- » **Trouvez la constante de temps RC :** Vous savez que le temps de charge du condensateur sera égal à cinq fois la constante de temps RC et vous voulez que ce temps soit de 5 secondes, donc  $5RC = 5\ \text{s}$ , d'où  $R \times C = 1\ \text{s}$ .
- » **Calculez R :** Si  $R \times C = 1\ \text{s}$  et si  $C = 15\ \mu\text{F}$ , alors  $R = 1\ \text{s} / 0,000015\ \text{F}$ , soit environ 66,667 ohms, soit 67 k $\Omega$ .

## Faire varier la constante de temps RC

Afin de vérifier que vous contrôlez vraiment le temps nécessaire à un condensateur pour se charger et pour se décharger, vous pouvez assembler le circuit de la [Figure 7-10](#). Ensuite, à l'aide de votre multimètre, vous pourrez observer les variations de tension aux bornes du condensateur. Vous pourrez aussi voir comment le condensateur retient la charge (c'est-à-dire comment il stocke l'énergie électrique).





**FIGURE 7-10** En choisissant différentes valeurs de résistances, vous pouvez modifier le temps de charge et de décharge du condensateur.

Le circuit de la [Figure 7-10](#), c'est véritablement deux circuits en un. Un commutateur, constitué d'un fil de pontage, alterne une position « charge » et une position « décharge », ce qui donne deux possibilités de circuit :

- » **Le circuit de charge** : Quand le commutateur est dans la position « charge », le circuit est constitué d'une pile, d'une résistance  $R1$  et d'un condensateur  $C$ . La résistance  $R2$  ne fait pas partie du circuit.
- » **Le circuit de décharge** : Quand le commutateur est dans la position « décharge », le condensateur  $C$  et la résistance  $R2$  forment un circuit complet. La pile et la résistance  $R1$  ne font pas partie de ce circuit (elles forment un circuit ouvert).

Pour assembler ce circuit, il vous faut :

- » Une pile de 9 V avec un connecteur
- » Un condensateur électrolytique de  $470 \mu\text{F}$
- » Une résistance de  $2,2 \text{ k}\Omega$  (rouge-rouge-rouge)
- » Une résistance de  $10 \text{ k}\Omega$  (marron-noir-orange)

- » Un cavalier (qui jouera le rôle de commutateur)
- » Une plaque d'essais sans soudure

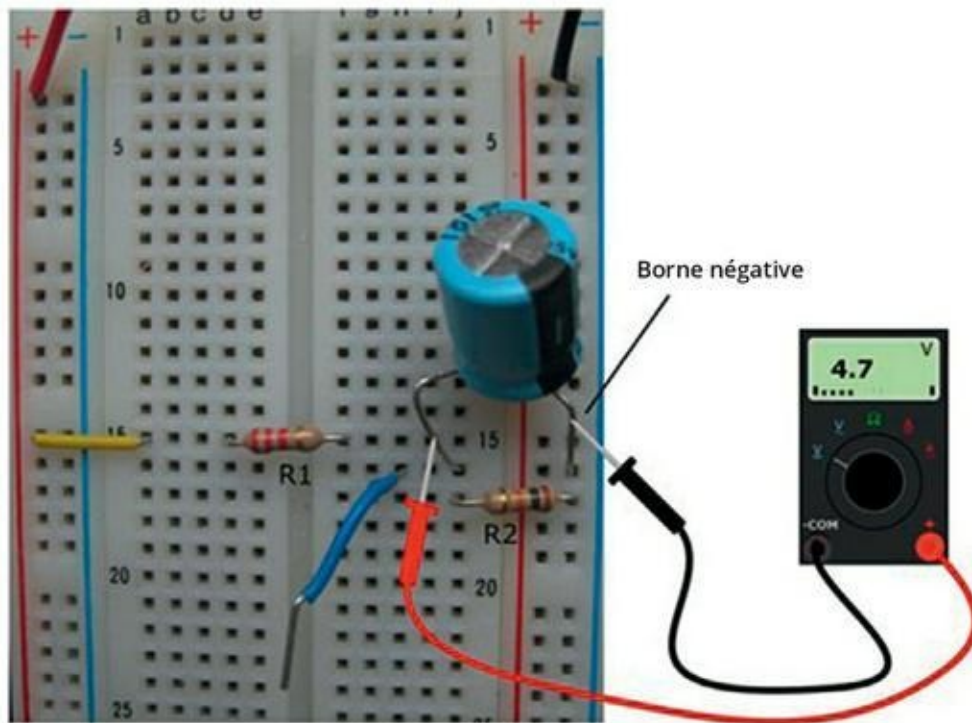
Assemblez le circuit en vous aidant de la [Figure 7-11](#). En introduisant une extrémité du cavalier dans la plaque d'essais, veillez à le relier à la borne positive du condensateur. Avec l'autre extrémité, vous pouvez ensuite relier le condensateur à *R1* (pour fermer le circuit de charge) ou à *R2* (pour fermer le circuit de décharge). Vous pouvez aussi laisser l'autre extrémité du cavalier déconnectée (comme sur la [Figure 7-11](#)), ce que je vous propose de faire un peu plus loin dans cette section, vous verrez bientôt pourquoi.

Pour voir le condensateur se charger, conserver sa charge, puis se décharger, procédez comme suit :

- 1. Réglez votre multimètre sur la mesure d'une tension continue de moins de 10 V et branchez-le aux bornes du condensateur.**

Reliez la borne rouge du multimètre à la borne positive du condensateur, et la borne noire du multimètre à la borne négative du condensateur ([voir Figure 7-11](#)).

- 2. Chargez le condensateur.**



**FIGURE 7-11** Un montage permettant d'observer différentes constantes de temps RC pour la charge et la décharge d'un condensateur.

Mettez le commutateur dans la position « charge ». Pour ce faire, introduisez l'extrémité libre du cavalier dans un trou de la même rangée que la borne non connectée de  $R1$ . Lisez la tension indiquée par le multimètre. Elle devrait s'élever aux alentours de 9 V à mesure que le condensateur se charge par le biais de la résistance  $R1$ . Le condensateur devrait être entièrement chargé au bout d'environ 5 secondes.

### 3. Mettez le condensateur en attente.

Retirez l'extrémité du cavalier que vous aviez branchée à l'étape 2 et laissez-la en attente. Lisez la tension indiquée par votre appareil. La valeur doit être voisine de 9 V (vous la verrez peut-être décroître légèrement, à mesure que le condensateur se décharge lentement par l'intermédiaire de

la résistance interne de votre multimètre). Le condensateur maintient sa charge (il stocke vraiment l'énergie électrique), même si la pile n'est pas branchée.

#### 4. Laissez le condensateur se décharger.

Branchez le commutateur sur la position de décharge en plaçant l'extrémité libre du cavalier dans un trou de la même rangée que la borne non connectée de  $R2$ . Lisez la tension indiquée par votre multimètre. La valeur doit décroître, à mesure que le condensateur se décharge par l'intermédiaire de la résistance  $R2$  jusqu'à 0 V. Le condensateur devrait être entièrement déchargé au bout d'environ 25 secondes.

Dans la section précédente, nous avons vu que le temps nécessaire pour qu'un condensateur dans un circuit de RC simple atteigne la pleine charge était à peu près cinq fois la constante de temps RC, notée T. T est simplement la valeur de la résistance (en ohms) multipliée par la capacité du condensateur (en farads). Vous pouvez donc calculer le temps nécessaire au condensateur pour se charger et pour se décharger dans votre circuit, en procédant comme suit :

$$\text{Temps de charge} = 5 \times R1 \times C$$

$$= 5 \times 2\,200 \, \Omega \times 0,000470 \, \text{F}$$

$$= 5,17 \text{ secondes}$$

$$\text{Temps de décharge} = 5 \times R2 \times C$$

$$= 5 \times 10\,000 \, \Omega \times 0,000470 \, \text{F}$$

$$= 23,5 \text{ secondes}$$

Ces temps de charge et de décharge sont-ils proches de ceux que vous avez mesurés ? Répétez l'expérience de charge et de décharge du condensateur en utilisant un chronomètre, et voyez si vos calculs sont corrects.

Si vous voulez pousser plus loin l'étude, remplacez  $R1$  et  $R2$  par des résistances différentes, ou utilisez un condensateur différent. Ensuite,

calculez les temps de charge et de décharge que vous devriez théoriquement observer, et mesurez les temps réels quand vous chargez et déchargez le condensateur. La constante de temps RC ne vous décevra pas !

# Chapitre 8

## Ce que l'on peut induire des inducteurs

---

### DANS CE CHAPITRE :

- » Courants induits dans des bobines avec un champ magnétique changeant
  - » Opposition aux variations du courant dans un inducteur
  - » Utilisation des inducteurs dans les circuits de filtrage
  - » Résonance dans les circuits RLC
  - » Histoire de cristaux et de fréquences
  - » Couplage de flux magnétique pour transférer l'énergie d'un circuit à un autre
- 

Des inventions parmi les plus grandes, comme la pénicilline, les Post-it, le champagne et le pacemaker, ont été le résultat d'une découverte purement fortuite (et dans certains cas, attribuable à la négligence ou à une mauvaise méthode de recherche). Une de ces découvertes chanceuses, l'interaction entre électricité et magnétisme, est à l'origine de l'invention de deux composants électroniques extrêmement précieux : la bobine à induction et le transformateur.

La *bobine à induction*, ou *inducteur*, stocke l'énergie électrique dans un champ magnétique et forme les signaux électriques de façon différente de ce que fait le condensateur. Que les inducteurs fonctionnent de manière isolée ou par paire, sous forme de *transformateurs*, ou encore en association avec des condensateurs et des résistances, ils jouent un rôle fondamental dans un certain nombre de commodités dont nous n'aimerions généralement pas être privés, comme les postes de radio et de télévision, et rien de moins que les réseaux de transmission et de distribution d'énergie électrique.

Ce chapitre dévoile le lien entre électricité et magnétisme et explique comment des savants, au XIX<sup>e</sup> siècle, ont exploité ce lien à dessein pour inventer l'inducteur et le transformateur. Vous découvrirez ce qui se produit quand on essaie de changer trop rapidement le sens du courant traversant un inducteur, et comment la loi d'Ohm peut s'appliquer aux inducteurs. Ensuite, vous verrez quelle utilisation est faite des inducteurs dans les circuits, et vous saurez pourquoi un cristal ne sonne qu'à une fréquence précise. Enfin, vous découvrirez comment un transformateur transfère l'énergie électrique d'un circuit à un autre en l'absence de tout contact direct entre ces deux circuits.

## Des cousins qui s'embrassent : magnétisme et électricité

---

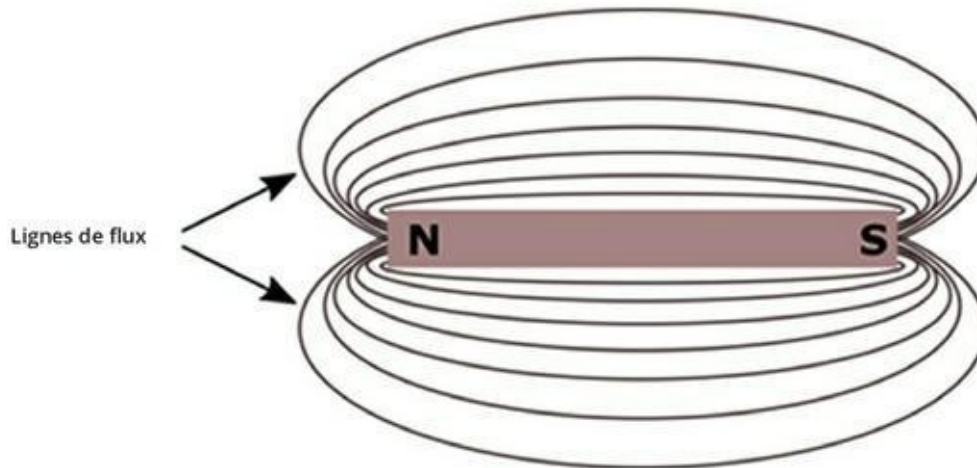
On a d'abord cru que le magnétisme et l'électricité étaient deux phénomènes complètement distincts, jusqu'à ce que Hans Christian Oersted, un savant du XIX<sup>e</sup> siècle, découvre que sous l'influence du courant électrique provenant d'une pile, l'aiguille d'un compas peut s'éloigner du nord magnétique. L'observation d'Oersted a inspiré de nombreuses recherches et expériences, qui ont fini par confirmer qu'un lien étroit existait entre le magnétisme et l'électricité. Au bout de quelques années (et de bien d'autres découvertes fortuites), Michael Faraday et d'autres ont pu tirer parti du phénomène que l'on appelle *électromagnétisme* pour fabriquer les premiers appareils électromécaniques de l'Histoire. C'est sur les principes de l'électromagnétisme que repose la conception d'un certain nombre d'appareils actuels tels que transformateurs, générateurs électromagnétiques et moteurs industriels.

Cette section traite de l'interaction entre électricité et magnétisme.

### Aimants et lignes de flux

De même que l'électricité est une histoire de force (tension) entre deux charges électriques, le magnétisme est caractérisé par une force entre deux pôles magnétiques. Peut-être avez-vous déjà assisté à cette expérience classique consistant à placer un aimant sur une surface et à répandre de la limaille de fer à proximité, pour observer les effets de la force magnétique. Vous souvenez-vous du résultat ? La limaille de fer forme des lignes

courbes entre le pôle nord et le pôle sud de l'aimant. C'est ce que l'on appelle les lignes de force ou *lignes de flux* du champ magnétique créé par l'aimant. Vous avez sans doute vu la limaille de fer s'agglutiner près de l'aimant, là où le champ magnétique est le plus intense. La [Figure 8-1](#) montre la forme des lignes de flux invisibles autour d'un aimant.



**FIGURE 8-1** Les lignes de force magnétiques joignent le pôle nord et le pôle sud d'un aimant.

Le flux magnétique n'est qu'une manière de représenter la force et l'orientation d'un champ magnétique. Pour comprendre les lignes de flux, pensez aux effets du vent sur la voile d'un bateau. La force exercée par le vent sur la voile est proportionnelle à la force du vent et à la surface de la voile. Cependant, si la voile est parallèle à la direction du vent, l'air glissera sur la voile, et même le vent le plus fort ne fera pas avancer le bateau. L'effet du vent est le plus fort quand la voile offre la plus grande prise, c'est-à-dire quand elle est perpendiculaire à la direction du vent. Si l'on représente sur un dessin la force du vent, la direction du vent et l'orientation de la voile, la flèche représentant la force du vent traversera la surface de la voile. De la même manière, les lignes de flux magnétique illustrent la force et l'orientation d'un champ magnétique. Cela permet de comprendre l'effet d'un champ magnétique sur un objet placé à l'intérieur de ce champ. Cet effet sera le plus prononcé si les forces du champ magnétique s'exercent perpendiculairement aux lignes de flux.

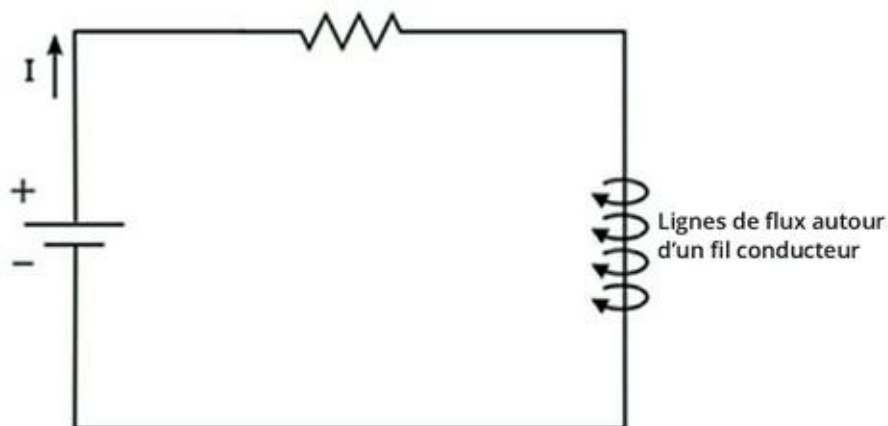
## Produire un champ magnétique avec de l'électricité





Comme Oersted l'avait découvert, le courant électrique qui parcourt un fil de métal produit autour de ce fil un faible champ magnétique. C'est la raison pour laquelle l'aiguille se déplaçait quand Oersted rapprochait la boussole du circuit. Quand le courant disparaît, le champ magnétique disparaît également. On obtient donc un aimant temporaire, contrôlable électroniquement, c'est-à-dire un *électro-aimant*.

Quand le courant circule, les lignes de force encerclent le conducteur et sont régulièrement espacées sur sa longueur, comme l'indique la [Figure 8-2](#). Imaginez un rouleau de papier essuie-tout avec un fil métallique qui le traverserait en son centre exact. Quand ce fil serait parcouru par un courant, des lignes de flux invisibles l'entoureraient en formant des « anneaux » à des distances variées du fil. La force magnétique diminuerait avec l'éloignement. Si l'on enroule un fil conducteur pour former une bobine, les lignes de flux s'alignent et se renforcent mutuellement : on renforce ainsi le champ magnétique.



**FIGURE 8-2** Le courant circulant dans un fil conducteur produit un faible champ magnétique autour de ce fil.

## Induire un courant à l'aide d'un aimant

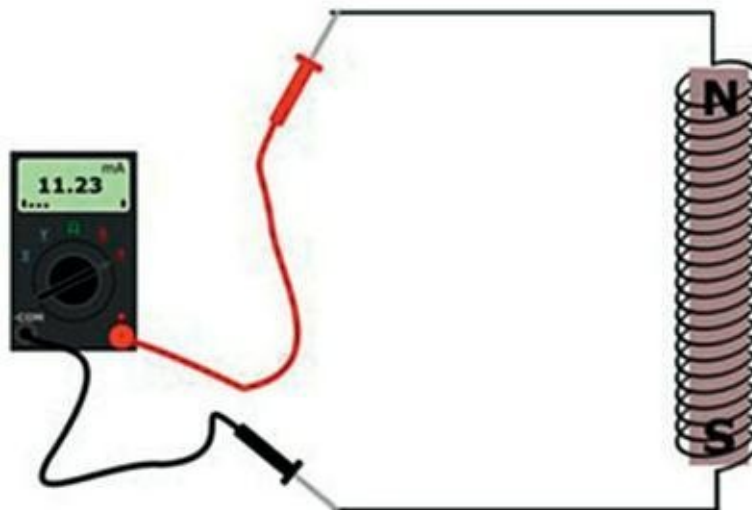
Sachant que l'électricité produit un champ magnétique autour d'un conducteur, que se passera-t-il si l'on approche d'un aimant permanent une boucle métallique fermée ? En fait, il ne se passera rien tant que l'on ne déplacera pas l'aimant. Un champ magnétique qui se déplace *induit* une tension aux extrémités d'un conducteur, si bien que celui-ci est parcouru par un courant. *L'induction électromagnétique* semble faire apparaître un

courant comme par magie, sans qu'il y ait le moindre contact avec le conducteur. L'intensité de ce courant dépend alors de plusieurs facteurs : la force de l'aimant, le nombre de lignes de flux interceptées par le conducteur, l'angle entre le conducteur et les lignes de flux et la vitesse du déplacement de l'aimant. Pour pouvoir induire un courant fort, enroulez le fil conducteur de manière à en faire une bobine, et placez l'aimant au centre (ou *noyau*) de cette bobine. L'intensité du courant croît avec le nombre de tours d'enroulement.

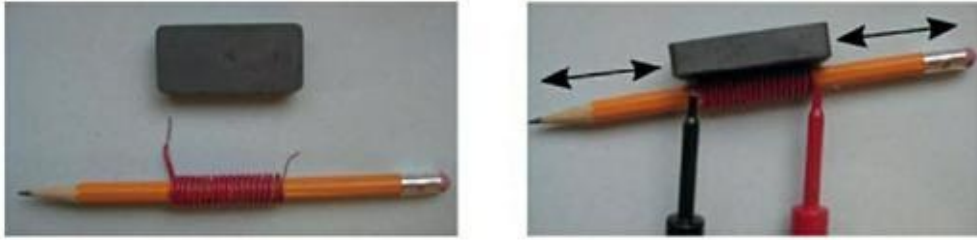
Supposons que vous ayez placé un aimant permanent assez fort au centre d'une spirale de fil métallique, comme le montre la [Figure 8-3](#). Si vous déplacez l'aimant vers le haut, un courant induit dans le conducteur circulera dans un sens. Si vous déplacez l'aimant vers le bas, un courant sera également induit, mais il circulera en sens inverse. En déplaçant de façon répétitive l'aimant vers le haut et vers le bas, vous pourrez donc induire dans le conducteur un courant alternatif. Le même effet sera produit en déplaçant le fil, plutôt que l'aimant, de bas en haut et de haut en bas. Le courant dépend du mouvement relatif entre le fil conducteur et l'aimant.



Vous pouvez avoir une expérience directe de l'induction électromagnétique en utilisant une barre aimantée relativement forte, une longueur d'au moins 30 cm de fil de calibre 22 (ou plus fin), un crayon et votre multimètre. Dénudez les extrémités du fil et enroulez-le en serrant autour du crayon, comme sur la [Figure 8-4](#), les deux extrémités dénudées devant rester accessibles. Réglez votre multimètre sur la mesure de l'intensité en milliampères, et mettez ses sondes en contact avec le fil, à plusieurs centimètres d'écart. Ainsi, vous créez un chemin pour le courant, mais il n'y a pas de courant en l'absence de source d'énergie. Placez ensuite l'aimant à proximité du fil.



**FIGURE 8-3** Le déplacement d'un aimant à l'intérieur d'une bobine de fil métallique induit un courant dans le fil.



**FIGURE 8-4** Le déplacement d'un aimant à proximité d'une bobine de fil métallique induit un courant dans le fil.

Toujours pas de courant, n'est-ce pas ? Enfin, déplacez l'aimant le long du fil, dans un sens puis dans l'autre, et observez l'indication donnée par le multimètre. L'appareil devrait indiquer un léger courant (chez moi, quelques centaines de milliampères) alternant entre positif et négatif.



Dans une centrale électrique, le courant électrique est souvent produit par la rotation d'un conducteur à l'intérieur d'un puissant aimant en forme de fer à cheval. Le conducteur est solidaire d'une turbine qui est mise en rotation par la pression de l'eau ou de la vapeur d'eau sur ses pales. À chaque rotation complète du conducteur à l'intérieur de l'aimant, celui-ci attire les électrons dans une direction puis en sens inverse, et c'est ce qui produit le courant alternatif.

## L'inducteur, une bobine très magnétique

---

Un *inducteur* est un composant électronique passif, constitué d'une bobine de fil métallique enroulée autour d'un noyau. Ce noyau peut être constitué d'air, de fer ou de ferrite (un matériau fragile et cassant dérivé du fer). Le fer permet de centupler la force du champ magnétique induit. Les inducteurs sont aussi appelés *bobines*, *inductances*, *électro-aimants* ou *solénoïdes*, selon leur rôle dans les circuits. La [Figure 8-5](#) représente le symbole associé à un inducteur dans un circuit.



**FIGURE 8-5** Le symbole de l'inducteur.



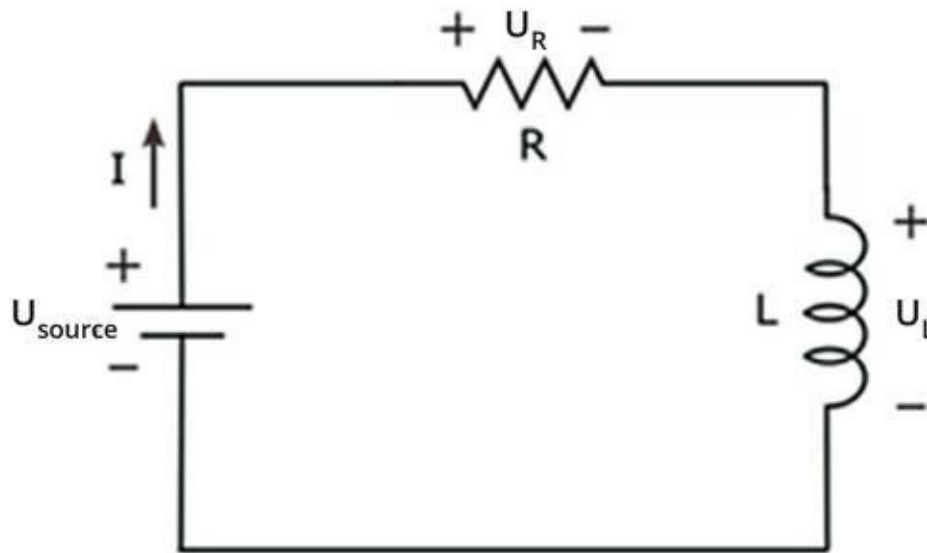
Le courant qui traverse un inducteur crée un champ magnétique autour du conducteur. Une variation de ce courant entraîne une variation du flux magnétique autour de la bobine et une tension induite à travers l'inducteur, laquelle tension, parfois appelée *tension inverse*, entraîne un courant qui s'oppose au courant du secteur. Cette propriété des inducteurs est appelée *auto-inductance* ou simplement *inductance*.

## Mesure de l'inductance

L'inductance, notée  $L$ , se mesure en *henrys* (du nom de Joseph Henry, un New-Yorkais qui aimait faire joujou avec des aimants et qui a découvert l'auto-inductance). Une inductance d'un henry (H) induit une tension de 1 volt quand l'intensité du courant varie d'un ampère par seconde. Naturellement, un henry représente une valeur bien trop grande en électronique courante, aussi s'agira-t-il plutôt de milli-henrys (mH) ou même de micro-henrys ( $\mu\text{H}$ ).

## Opposition aux variations du courant

Sur la [Figure 8-6](#), une tension est appliquée aux bornes d'un montage en série comportant une résistance et un inducteur. En l'absence d'inducteur, un courant d'intensité  $U_{\text{source}} / R$  circulerait aussitôt la tension continue appliquée. Tout change avec un inducteur.



**FIGURE 8-6** L'inducteur retarde les variations de l'intensité du courant.

La première fois que la tension est appliquée à ce circuit, le courant qui circule induit un champ magnétique autour du bobinage de l'inducteur. L'intensité augmente (instantanément), et l'intensité du champ magnétique augmente en conséquence. La variation du champ magnétique induit une tension inverse, laquelle induit un courant dans le fil torsadé, *en sens inverse* par rapport au courant de la source de tension. Tout se passe comme si l'inducteur tentait d'empêcher que l'intensité du courant de la source ne change trop vite, et le résultat est que cette intensité n'augmente pas de façon instantanée. C'est la raison pour laquelle on dit que les inducteurs « s'opposent aux variations du courant ».

Le courant induit dans la bobine limite quelque peu l'intensité du champ magnétique. Quand l'intensité du courant de la source continue d'augmenter, le champ magnétique continue de croître (mais de plus en plus lentement), et le courant qui s'oppose à la source continue d'être induit (mais en se réduisant). Le cycle se poursuit jusqu'à ce que le courant global devienne un courant continu stable. Le champ magnétique se stabilise alors, et l'inducteur cesse d'avoir une influence sur le courant parcourant le circuit.

Le résultat global est qu'il faut un certain laps de temps pour que le courant traversant l'inducteur atteigne une valeur stable (ce laps de temps dépend de plusieurs facteurs, notamment les caractéristiques de l'inducteur et la valeur de la résistance. Lorsque cela se produit, le courant circule librement à travers l'inducteur, qui se comporte alors comme un simple fil conducteur (c'est ce que l'on appelle un *court-circuit*, au sens initial du terme). On a

donc  $U_L = 0 \text{ V}$ , et l'intensité du courant stable est déterminée par la tension de la source et par la résistance, selon la loi d'Ohm ( $I = U_{\text{source}} / R$ ).

Si l'on supprime alors la source de tension continue et si l'on branche la résistance à l'inducteur, le courant circulera pendant un court laps de temps, l'inducteur s'opposant à nouveau à la soudaine chute d'intensité, jusqu'à ce que le courant finisse par s'annuler, et avec lui, le champ magnétique.



En termes d'énergie, quand on applique une source de courant continu à un inducteur, celui-ci stocke l'énergie électrique dans un champ magnétique. Si l'on supprime la source et si l'on branche une résistance sur l'inducteur, l'énergie est transférée vers la résistance, qui la dissipe sous forme de chaleur. Les inducteurs stockent l'énergie électrique dans des champs magnétiques. Un vrai inducteur – par opposition à l'inducteur « idéal » théorique – présente une certaine résistance et une certaine capacitance, en plus de son inductance, en raison des propriétés physiques de son bobinage et de son noyau ainsi que de la nature des champs magnétiques. Un inducteur ne peut donc pas stocker de l'énergie électrique très longtemps (contrairement à un condensateur), car l'énergie se perd par dissipation de chaleur.



Pour mieux comprendre le principe de l'inducteur, pensez à la circulation de l'eau dans un tuyau branché sur une turbine. Quand l'eau est sous pression, les pales de la turbine obstruent le flux et exercent une contre-pression sur l'eau. Au moment où elles commencent à tourner, la pression qu'elles appliquent diminue et l'eau circule mieux. Si l'on supprime brusquement la pression, les pales de la turbine continueront à tourner pendant un petit moment et draineront l'eau, puis elles cesseront de tourner et l'eau cessera de circuler.



Ne vous préoccupez pas des détails concernant les courants induits, de l'expansion et de la contraction des champs magnétiques, *etc.* Retenez simplement ces quelques faits relatifs aux inducteurs :

- » Un inducteur s'oppose (résiste) aux variations de courant.
- » Un inducteur se comporte comme un circuit ouvert au moment où il est soumis à une tension continue (aucun courant ne circule au début, et la tension de la source chute intégralement à travers l'inducteur).

- » Un inducteur se comporte ensuite comme un court-circuit : en d'autres termes, quand tout effet de champ magnétique s'est estompé, la tension est nulle et l'inducteur laisse passer tout le courant continu.

## Calcul de la constante de temps RL

Vous pouvez calculer le temps (en secondes) que met l'intensité d'un courant continu traversant un inducteur, dans un circuit constitué d'une résistance et d'un inducteur, pour atteindre une valeur stable. Utilisez pour cela la *constante de temps RL*, notée  $T$ , qui vous indique le temps nécessaire à l'inducteur pour conduire à peu près les deux tiers du courant continu résultant d'une tension appliquée au montage en série de la résistance et de l'inducteur. La formule est la suivante :

$$T = L / R$$

Tout comme la constante de temps RC dans les circuits RC (voir [Chapitre 7](#)) vous donne une idée du temps que met un condensateur pour se charger à sa pleine capacité, la constante de temps RL vous permet d'évaluer le temps que met un inducteur pour laisser passer en totalité un courant continu : l'intensité du courant se stabilise au bout de cinq constantes de temps RL à peu près.

## Le courant alternatif, ou quand l'alternative devient paralysante

Quand on applique une tension alternative à un circuit comportant un inducteur, celui-ci s'oppose à toute variation du courant de la source. Si l'on fait osciller la tension de la source à une fréquence de plus en plus élevée, l'inducteur s'oppose aux changements soudains jusqu'à ce que la fréquence soit telle qu'il n'a plus le temps de réagir assez vite. Il n'y a alors plus de circulation de courant.

Imaginez que vous ayez devant vous deux gâteaux aussi tentants l'un que l'autre. Vous ne parvenez pas à décider lequel vous allez goûter en premier. Vous commencez par vous diriger vers l'un, puis vous changez soudain d'avis et vous revenez vers l'autre. Puis, vous changez d'avis à nouveau et

vous revenez vers le premier, et ainsi de suite. Plus vite vous changez d'avis, plus vous avez tendance à rester au milieu et à ne faire aucun progrès dans votre tentative de goûter les gâteaux. Les électrons à l'intérieur d'un inducteur se comportent de la même manière lorsqu'un signal à haute fréquence est appliqué au circuit.

## Régler la fréquence

Dans un circuit alimenté en courant alternatif, les inducteurs, comme les condensateurs, se comportent de façon différente selon la fréquence de la tension. La fréquence exerce un impact sur l'intensité du courant qui traverse un inducteur, et donc également sur la tension aux bornes des différents composants du circuit. C'est sur cette dépendance vis-à-vis de la fréquence que se fondent des fonctions utiles comme les *filtres*. Les filtres sont des circuits dans lesquels certaines fréquences sont transmises d'une partie à une autre tandis que les autres fréquences sont bloquées. Quand vous réglez les basses et les aigus sur votre chaîne stéréo, ce sont les filtres que vous manipulez.

Les types de filtres les plus courants sont les suivants :

- » **Les filtres passe-bas** sont des circuits qui permettent aux plus basses fréquences de passer d'une entrée à une sortie tout en bloquant les fréquences qui sont supérieures à une *fréquence de coupure* donnée.
- » **Les filtres passe-haut** sont des circuits qui permettent aux plus hautes fréquences de passer d'une entrée à une sortie tout en bloquant les fréquences qui sont inférieures à une *fréquence de coupure* donnée.
- » **Les filtres passe-bande** sont des circuits qui permettent à une bande de fréquences – entre une fréquence de coupure inférieure et une fréquence de coupure supérieure – de passer.



- » **Les filtres coupe-bande (ou filtres réjecteurs de bande)** sont des circuits qui laissent passer toutes les fréquences sauf une plage de fréquences spécifique. Vous pouvez utiliser ce genre de filtre pour éliminer le bruit indésirable d'une ligne électrique de 50 Hz, à condition de connaître la plage de fréquence de ce bruit.

Sachant que les inducteurs laissent passer le courant continu et bloquent de plus en plus le courant alternatif à mesure que la fréquence augmente, ce sont naturellement des filtres passe-bas. Au [Chapitre 7](#), il est expliqué que les condensateurs bloquent les signaux en courant continu et laissent passer les signaux en courant alternatif. Les condensateurs sont donc naturellement des filtres passe-haut. Dans la conception des filtres électroniques, un sujet complexe qui dépasse le cadre de ce livre, les composants sont choisis soigneusement de manière à contrôler avec précision les fréquences qui pourront atteindre la sortie.



L'inducteur est un peu l'*alter ego* du condensateur. Alors que le condensateur s'oppose aux variations de tension, l'inducteur s'oppose aux variations d'intensité. Alors que le condensateur bloque le courant continu et laisse passer de plus en plus le courant alternatif quand la fréquence s'accroît, l'inducteur laisse passer le courant continu et bloque de plus en plus le courant alternatif quand la fréquence s'accroît.

## Le rôle des inducteurs dans les circuits

---

Les inducteurs sont utilisés principalement dans les circuits accordés, pour sélectionner ou éliminer les signaux en fonction de fréquences spécifiques et pour bloquer des signaux à haute fréquence. Il peut s'agir notamment d'éliminer les interférences dans les transmissions par câble de signaux de radiofréquences (RF). Les inducteurs sont aussi couramment utilisés dans les applications audio pour éliminer le *bruit* issu des transmissions électriques à 50 Hz (ou à 60 Hz en Amérique du Nord). Voici quelques fonctions remarquables que peut assurer une simple bobine de fil conducteur :

- » **Filtrage et réglage :** Comme les condensateurs, les inducteurs peuvent servir à sélectionner ou à éliminer certains signaux électriques en fonction de leur fréquence. Les inducteurs sont souvent utilisés pour régler les fréquences sur les récepteurs de radio.
- » **Moteurs à courant alternatif :** Dans un moteur à induction à courant alternatif, deux paires de bobines sont alimentées par une source de courant alternatif (de 50 Hz) et créent un champ magnétique. Ce champ magnétique induit un courant dans un rotor qui est placé en son centre. Ce courant crée alors un autre champ magnétique qui s'oppose au champ magnétique initial, si bien que le rotor se met à tourner. Les moteurs à induction sont communément utilisés pour actionner les ventilateurs et autres appareils ménagers.
- » **Blocage du courant alternatif :** Une *inductance* est un inducteur utilisé pour empêcher le passage d'un signal d'une partie à une autre d'un circuit. On utilise souvent les inductances dans les systèmes de transmission par radio pour éviter le court-circuitage du signal émis (une forme d'onde alternative). En bloquant la trajectoire du signal vers la terre, l'inductance lui permet de se diriger vers l'antenne.
- » **Capteurs sans contact :** Les capteurs intégrés aux feux de signalisation – ces systèmes qui détectent la présence d'un véhicule arrêté devant un feu – fonctionnent généralement grâce à un inducteur qui déclenche le changement de feu. Dans la chaussée, à plusieurs mètres du carrefour, est placée une grande bobine inductive de plusieurs tours et d'environ deux mètres de diamètre. Cette

bobine est reliée à un circuit qui contrôle les feux. L'acier de la partie inférieure du véhicule passant au-dessus de la bobine modifie le flux magnétique. Ce changement est détecté par le circuit, qui déclenche alors le passage au vert. Les détecteurs de métaux utilisent des inducteurs de façon similaire pour détecter la présence d'objets magnétiques ou métalliques.

- » **Lisser le courant** : Les inducteurs peuvent servir à réduire les oscillations du courant (les ondulations) provenant d'une source d'énergie électrique. Quand l'intensité du courant varie, le flux magnétique autour de la bobine varie aussi et une tension inverse est induite entre les bornes de l'inducteur, si bien qu'un courant induit s'oppose au courant principal.

## Utiliser des inducteurs dans les circuits

---

Le fil dont les inducteurs sont constitués doit être isolé, afin d'éviter les courts-circuits intempestifs entre les tours. Les inducteurs utilisés dans les circuits électroniques sont aussi, la plupart du temps, *blindés*, c'est-à-dire enrobés d'une protection métallique non ferreuse (généralement en cuivre ou en aluminium) pour éviter que les lignes de flux magnétique infiltrent le voisinage des autres composants du circuit. On utilise un inducteur blindé pour éviter d'induire une tension ou un courant au niveau d'autres éléments du circuit. On utilise un inducteur non blindé quand on désire précisément qu'il y ait un effet sur d'autres éléments.

## Lire la valeur de l'inductance

La valeur d'un inducteur est généralement précisée sur l'emballage à l'aide du même code couleur que pour les résistances (voir [Chapitre 5](#)). Pour les

modèles de grande taille, la valeur est imprimée directement sur le composant. Alors que les petits inducteurs ressemblent beaucoup aux petites résistances et portent les mêmes codes couleur, les inducteurs de forte valeur ont des formes et des tailles variées, et un compromis doit être trouvé entre la performance du composant, son coût et d'autres facteurs.

Un inducteur peut être fixe ou variable. Dans un cas comme dans l'autre, il est constitué d'une certaine longueur de fil conducteur enroulée autour d'un noyau. La valeur de l'inducteur dépend du nombre de tours de fil, du matériau dont le noyau est constitué, du diamètre du fil et de la longueur de la bobine. Les inducteurs fixes ont une valeur constante, tandis que la valeur des inducteurs variables peut être ajustée. L'air et la ferrite sont les constituants les plus courants du noyau, mais celui-ci peut aussi être constitué d'un certain nombre d'autres matériaux (même votre voiture peut constituer le noyau d'un inducteur).

## Association d'inducteurs blindés

Dans vos circuits électroniques simples, vous n'en utiliserez probablement pas, mais il se peut que vous soyez confronté à des schémas de circuits d'alimentation ou autres comportant plusieurs inducteurs. C'est pourquoi il serait bon que vous sachiez calculer l'inductance équivalente de combinaisons d'inducteurs blindés. Cela vous permettrait de mieux comprendre le fonctionnement du circuit.

Dans un branchement en série, les inductances s'additionnent, tout comme les résistances :

$$L_{\text{série}} = L_1 + L_2 + L_3 \dots$$

Dans un branchement en parallèle, l'inductance totale, comme la résistance totale lorsqu'on branche des résistances, est l'inverse de la somme des inverses des inductances (vous vous souvenez peut-être que la réciproque d'une fonction est l'inverse de la fonction, la multiplication de la fonction et de son inverse donnant 1 : l'inverse d'un réel positif  $x$  est  $1/x$ ).

$$L_{\text{parallèle}} = \frac{1}{\frac{1}{L_1} + \frac{1}{L_2} + \frac{1}{L_3} + \dots}$$

Cette équation peut aussi s'écrire ainsi :

$$\frac{1}{L_{\text{parallèle}}} = \frac{1}{L_1} + \frac{1}{L_2} + \frac{1}{L_3}$$

Si le montage en parallèle ne comprend que deux inducteurs, vous pouvez simplifier l'équation :

$$L_{\text{parallèle}} = \frac{L_2 \times L_3}{L_2 + L_3}$$

## Transmettre des signaux radiophoniques

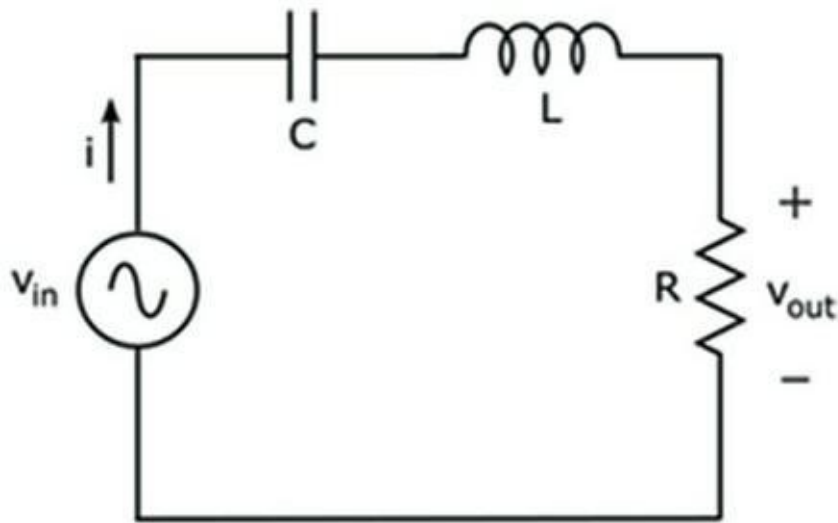
Les inducteurs étant naturellement des filtres passe-bas et les condensateurs des filtres passe-haut, que se passera-t-il si l'on associe ces deux types d'éléments dans un même circuit ? Vous vous en doutez peut-être, les inducteurs et les condensateurs sont souvent utilisés ensemble dans les circuits de syntonisation, c'est-à-dire dans les circuits qui servent à sélectionner une fréquence radio particulière.

## Résonance et circuits RLC

Observez le circuit RLC de la [Figure 8-7](#). Imaginez ce que va devenir l'intensité  $i$  du courant circulant dans ce circuit quand vous allez faire varier la fréquence du signal d'entrée,  $v_{in}$ . Sachant que le condensateur bloque le courant continu et laisse passer de plus en plus le courant alternatif à mesure que la fréquence augmente, les signaux d'entrée à basse fréquence auront tendance à passer à la trappe. Sachant que l'inducteur laisse passer le courant continu et bloque de plus en plus le courant alternatif à mesure que la fréquence augmente, les signaux d'entrée à haute fréquence sont aussi éliminés. Qu'en sera-t-il des fréquences situées dans la plage intermédiaire ? Une partie du courant pourra passer, et la plus grande partie passera quand le signal d'entrée sera à une fréquence spécifique appelée la *fréquence de résonance*.

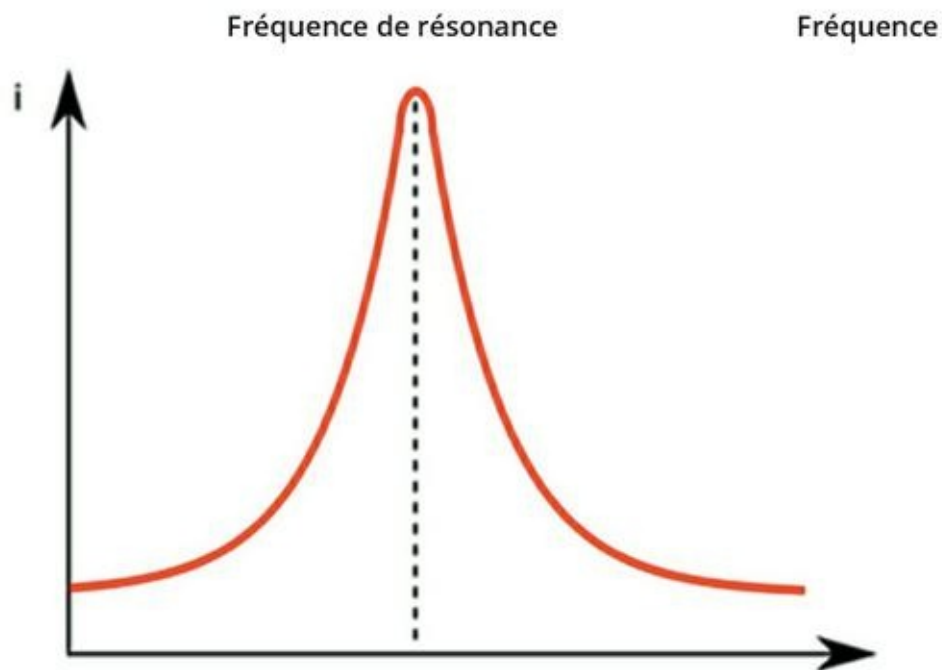
La valeur de la fréquence de résonance,  $f_0$ , dépend des valeurs de l'inductance (L) et de la capacitance (C) :

$$f_0 = \frac{1}{2\pi\sqrt{LC}}$$



**FIGURE 8-7** Un circuit RLC se caractérise par une fréquence de résonance à laquelle le courant maximum circule.

On dit que le circuit *résonne* à cette fréquence particulière et on parle de *circuit résonant*. La [Figure 8-8](#) montre une analyse des fréquences du courant traversant un circuit : il convient de remarquer que l'intensité du courant atteint son plus haut niveau à la fréquence de résonance.



**FIGURE 8-8** Dans un circuit RLC en série, l'intensité du courant est maximale à la fréquence de résonance.

Les récepteurs de radio analogiques utilisent des circuits RLC pour restreindre la circulation à une fréquence unique. On parle de *circuit d'accord* ou de *circuit accordé*. Un condensateur variable permet de régler la fréquence de résonance, ce qui permet le réglage des stations qui émettent chacune sur une fréquence différente. La molette ou le bouton de réglage des stations commande le système de variation de la capacité.

Un égaliseur graphique utilise une série de circuits de syntonisation pour diviser un signal audio en plusieurs bandes de fréquences. Les curseurs vous permettent de régler séparément le gain (l'amplification) de chaque bande de fréquences. À une étape ultérieure du circuit, les différentes bandes de fréquences sont réunies pour ne former à nouveau qu'un signal audio unique – personnalisé selon vos préférences – qui est envoyé aux haut-parleurs.

Selon la manière dont vous allez associer les composants, vous pourrez créer différentes configurations de filtrage. Ainsi, par exemple, en branchant l'inducteur en parallèle avec le condensateur et la résistance, vous créez un circuit produisant l'intensité de courant *minimum* à la fréquence de résonance, c'est-à-dire un circuit qui « élimine » la fréquence de résonance tout en laissant les autres fréquences passer. Ce type de montage sert à fabriquer des *filtres coupe-bande*. De tels filtres permettent d'éliminer le bruit parasite provenant d'une conduite de courant électrique à 50 Hz (ou à 60 Hz en Amérique du Nord).

## Des cristaux pour une meilleure résonance

Découpez comme il convient une tranche de cristal de quartz, sertissez-le de deux bornes métalliques et enrobez-le dans un revêtement hermétique : vous venez de fabriquer un dipôle (composant comportant deux pôles) qui résonnera à une fréquence particulière, tout comme un circuit RLC. Les *cristaux de quartz*, aussi appelés simplement *cristaux*, sont utilisés dans les circuits électroniques pour produire un signal à une fréquence très précise. La [Figure 8-9](#) représente le symbole du cristal dans un circuit (désigné par l'abréviation XTAL).



**FIGURE 8-9** Ce symbole, en schématique, représente un cristal.

Le fonctionnement d'un cristal de quartz repose sur un phénomène appelé *effet piézoélectrique* : quand une tension lui est appliquée d'une certaine manière, il vibre à une fréquence déterminée appelée fréquence de résonance. Si l'on cesse d'appliquer cette tension, le cristal continue de vibrer pendant un moment. Il produit alors une tension à la fréquence de résonance.

Ce phénomène est exploité dans les guitares électriques : des cristaux transforment les vibrations mécaniques des cordes en signaux électriques, et ces signaux sont ensuite amplifiés. Enfin, si vous avez connu les disques en vinyle, cela vous intéressera peut-être d'apprendre que l'effet piézoélectrique était aussi ce qui permettait de transformer les ondulations du sillon en énergie électrique.

La fréquence de résonance d'un cristal dépend de son épaisseur et de sa dimension. Certains cristaux résonnent à une fréquence de quelques dizaines de kilohertz, d'autres à plusieurs dizaines de mégahertz. Les cristaux sont plus précis et plus fiables que les montages de condensateurs et d'inducteurs, mais ils sont généralement plus coûteux. Des cristaux sont utilisés dans la fabrication des *oscillateurs* pour produire des signaux électriques à une fréquence très précise. Ce sont des oscillateurs qui règlent le fonctionnement des montres à quartz et des circuits intégrés numériques (dont il sera question au [Chapitre 11](#)) et qui assurent la précision des appareils de radiophonie.

La précision d'un cristal de quartz est d'environ 0,001 % de sa fréquence de résonance (le supplément de prix est donc tout à fait justifié !). Vous entendrez peut-être parler aussi des résonateurs en céramique, qui fonctionnent selon le même principe, coûtent moins cher, mais sont moins précis. Leur tolérance de fréquence – c'est-à-dire la marge d'imprécision de la fréquence de résonance réelle – peut atteindre 0,5 %. Ils sont présents dans un certain nombre d'articles d'électronique grand public (téléviseurs, appareils photo, jouets).



# Au fil des bobines : les transformateurs

---

Les inducteurs utilisés dans les circuits accordés sont blindés pour que le champ magnétique qu'ils produisent n'interfère pas avec le fonctionnement des autres composants. Dans certains cas, cependant, on dispose exprès des bobinages non blindés l'un à côté de l'autre afin que leurs champs magnétiques interagissent. Cette section explique en quoi consiste cette interaction et comment vous pouvez l'exploiter utilement, avec un système électronique appelé *transformateur*.

## Interaction entre bobines non blindées

Quand on place deux bobines non blindées l'une à côté de l'autre, le champ magnétique créé par la circulation d'un courant alternatif dans une des deux bobines induit une tension dans cette bobine *mais aussi dans l'autre*. Le terme utilisé pour qualifier cet effet d'induction est celui d'*inductance mutuelle*, tandis que l'*auto-inductance* fait référence à l'effet d'induction d'une tension dans la bobine ayant généré le champ magnétique initial. Plus les deux bobines sont rapprochées l'une de l'autre, plus l'interaction est forte. L'inductance mutuelle peut s'ajouter à l'auto-inductance de chaque bobine ou s'y opposer, selon les positions relatives des pôles nord et sud des inducteurs.

Si un circuit comporte une bobine non blindée et si cette bobine est disposée à proximité d'une bobine non blindée appartenant à un autre circuit, il y aura interaction. En faisant circuler un courant à travers une des bobines, on provoque l'induction d'une tension aux bornes de la bobine voisine – même si celle-ci fait partie d'un circuit complètement séparé. C'est ce que l'on appelle l'*action du transformateur*.



Un *transformateur* est un dispositif électronique constitué de deux bobines enroulées autour du même matériau, de telle sorte que leur inductance mutuelle soit maximale. Le courant qui traverse une des deux bobines, appelé courant *primaire*, induit aux bornes de l'autre bobine un courant *secondaire*. Le rôle du transformateur est de transférer l'énergie électrique d'un circuit à un autre.

Les symboles respectifs du transformateur à air et du transformateur à noyau solide sont représentés sur la [Figure 8-10](#).



**FIGURE 8-10** Symbolisation du transformateur à air et du transformateur à noyau solide.

## Isoler les circuits d'une source d'énergie électrique

Théoriquement, dans un transformateur, si le nombre de spires est le même dans la bobine primaire et dans la bobine secondaire, la tension aux bornes de la bobine primaire sera induite en totalité dans la bobine secondaire. On appelle ce type de transformateur un *transformateur 1 : 1*, en raison de la relation « un pour un » entre les deux bobines (en réalité, aucun transformateur n'est parfait, c'est-à-dire *sans perte* : une partie de l'énergie électrique se perd pendant ce transfert).

Les transformateurs 1 : 1 sont aussi appelés *transformateurs d'isolement*. Ils servent généralement à assurer la séparation électrique de deux circuits, tout en permettant au signal alternatif d'un des deux circuits d'alimenter l'autre. Le premier circuit comporte la source d'alimentation électrique tandis que le second comporte le récepteur (au [Chapitre 1](#), nous avons défini le récepteur comme étant la destination de l'énergie électrique, c'est-à-dire l'élément que l'on veut faire fonctionner en définitive et qui peut être, par exemple, la membrane d'un haut-parleur). On isole un circuit pour réduire le risque de choc électrique ou pour éviter les interférences entre un circuit et un autre.

## Élever ou abaisser la tension

Si le nombre de spires du bobinage primaire d'un transformateur est différent du nombre de spires du bobinage secondaire, la tension induite dans celui-ci sera différente de la tension aux bornes du bobinage primaire. Le rapport entre les deux tensions sera déterminé par le nombre de spires

de la bobine secondaire rapporté au nombre de spires de la bobine primaire :

$$U_s / U_p = N_s / N_p$$

Dans cette équation,  $U_s$  est la tension induite aux bornes de la bobine secondaire,  $U_p$  est la tension aux bornes de la bobine primaire,  $N_s$  est le nombre de spires de la bobine secondaire et  $N_p$  est le nombre de spires de la bobine primaire.

Supposons, par exemple, que la bobine secondaire soit constituée de 200 spires et la bobine primaire de 100 spires. Si l'on applique à la bobine primaire une tension alternative avec une tension de crête de 50 V, la tension de crête induite aux bornes de la bobine secondaire sera de 100 V, soit deux fois la valeur de la tension de crête aux bornes de la bobine primaire. Ce type de transformateur est appelé *transformateur élévateur* (ou transformateur survolteur), car il produit une élévation de tension.

Au contraire, si la bobine secondaire est constituée de 50 spires, par exemple, et la bobine primaire de 100 spires, le même signal alternatif appliqué à la bobine primaire produira une tension de crête de 25 V aux bornes de la bobine secondaire, soit la moitié de la tension primaire. On parlera alors de *transformateur abaisseur* (ou dévolteur).



Dans un cas comme dans l'autre, la puissance appliquée à la bobine primaire est transférée à la bobine secondaire. Cette puissance étant le produit de la tension et de l'intensité ( $P = U \times I$ ), l'intensité du courant induit dans la bobine secondaire est inversement proportionnelle à la tension induite aux bornes de la bobine secondaire. Un transformateur élévateur élève donc la tension tout en réduisant l'intensité, tandis qu'un transformateur abaisseur abaisse la tension tout en élevant l'intensité.

Les transformateurs élévateurs et abaisseurs sont utilisés dans les systèmes de transmission de l'énergie électrique. L'électricité produite par une centrale est élevée à des tensions supérieures ou égales à 110 kV (1 kV = 1 000 V) pour être transportée sur longue distance jusqu'à des stations secondaires où la tension est abaissée pour permettre la distribution d'énergie électrique aux consommateurs.

## Chapitre 9

# Le vaste monde des diodes

---

### DANS CE CHAPITRE :

- » Découvrir ce que contient un semi-conducteur
  - » Fusionner deux ou plusieurs semi-conducteurs pour créer une diode
  - » Contraindre le courant à circuler dans un seul sens
- 

Aujourd'hui, les semi-conducteurs sont au cœur même de pratiquement tout système électronique important, du pacemaker programmable à la navette spatiale. Il est fascinant de constater que c'est à ces minuscules semi-conducteurs que l'on doit d'incroyables avancées dans la médecine moderne, l'exploration de l'espace, l'automatisation des procédés industriels, le multimédia, les communications et bien d'autres domaines encore.

Le type de semi-conducteur le plus simple est la *diode*. Elle peut servir à transmettre ou à bloquer le courant électrique, selon la façon dont on l'utilise.

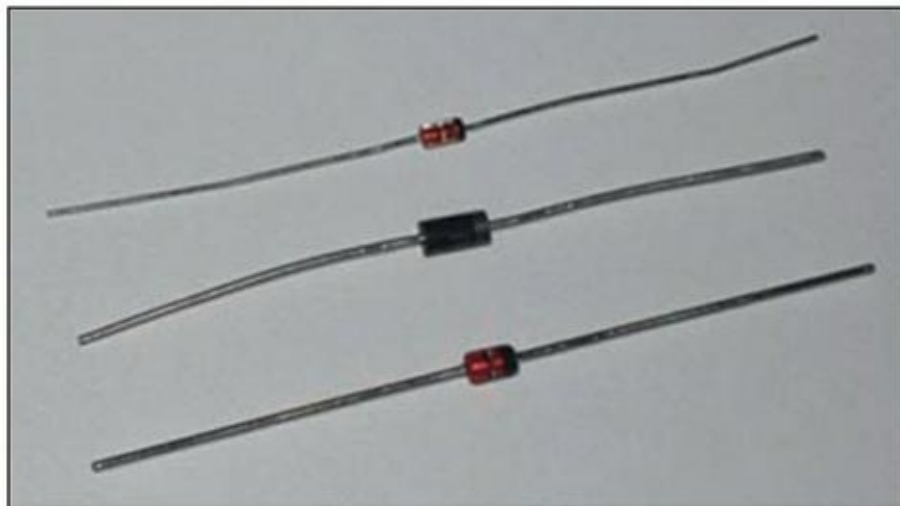
Dans ce chapitre, vous allez découvrir les semi-conducteurs, ce qui fait qu'ils peuvent transmettre le courant et la façon dont on peut créer des diodes en associant entre eux des semi-conducteurs. Vous comprendrez l'analogie entre une diode et une valve (et l'intérêt de cette caractéristique) et vous verrez comment exploiter les propriétés des diodes pour obtenir des résultats captivants avec vos circuits.

## Quand le fait d'être conducteur devient un état passager

---

Quelque part entre les isolants et les conducteurs, il existe des matériaux qui semblent ne pas bien savoir s'ils doivent conserver leurs électrons ou les laisser circuler librement. Ce sont les *semi-conducteurs*, qui ont la particularité de se comporter tantôt comme des conducteurs, tantôt comme des isolants, selon les conditions auxquelles ils sont soumis.

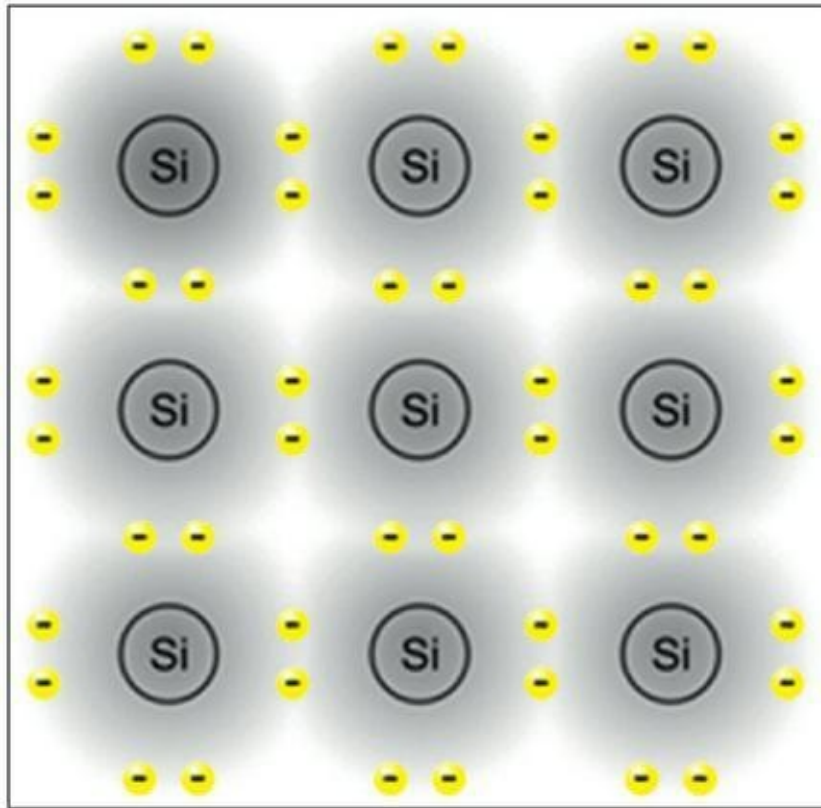
Avec un dispositif constitué de semi-conducteurs comme le silicium ou le germanium, vous pouvez, en jouant sur la tension, contrôler avec précision le flux des particules porteuses de charges électriques. En ajustant la tension entre les deux bornes d'une diode, par exemple ([voir Figure 9-1](#)), vous pouvez permettre au courant de circuler dans un sens tout en bloquant sa circulation dans l'autre sens, à l'image du fonctionnement d'une valve.



**FIGURE 9-1** Les diodes sont des composants semi-conducteurs à deux bornes, similaires aux résistances du point de vue de leur taille et de leur forme.

## Doper les semi-conducteurs

Les atomes des matériaux semi-conducteurs s'agrègent de façon très régulière pour former des structures tridimensionnelles parfaites, les cristaux ([Figure 9-2](#)). Les atomes d'un cristal sont maintenus ensemble par un lien particulier appelé la *liaison covalente*. Chaque atome partage avec les autres ses électrons des couches externes (appelés *électrons de valence*)



**FIGURE 9-2** Des matériaux semi-conducteurs comme le silicium comportent des liaisons covalentes fortes qui maintiennent ensemble les atomes dans une structure de cristal (seuls les électrons ultrapériphériques apparaissent ici).

C'est précisément en raison de ces liens particuliers et du partage des électrons que les cristaux semi-conducteurs se comportent la plupart du temps comme des isolants. Chaque atome croit posséder davantage d'électrons de valence qu'il en possède réellement, et ces électrons se comportent comme s'ils appartenaient à une grande famille d'électrons qui se sentent bien là où ils sont et n'éprouvent pas le besoin de voyager (contrairement aux atomes de la plupart des conducteurs qui n'ont souvent qu'un électron de valence, lequel est très susceptible de partir en balade).

## Créer le type N et le type P

Il est possible de modifier les propriétés électriques d'un semi-conducteur grâce au *dopage* (pas de panique, cela n'a rien à voir avec les stéroïdes). Il s'agit d'un processus qui relève d'un domaine passionnant de la physique et que je n'aborderai pas en détail ici. Ce qu'il importe de savoir, c'est que le dopage permet d'obtenir des variantes de semi-conducteurs possédant *plus*

d'électrons ou *moins* d'électrons qu'un semi-conducteur pur (selon le type de dopage) :

- » **Les semi-conducteurs de type N** ont plus d'électrons, qui sont traités comme des étrangers et ne sont pas acceptés dans les liaisons covalentes. On parle de type N parce que ces électrons rejetés, qui se déplacent à l'intérieur du cristal, sont porteurs de charges négatives.
- » **Les semi-conducteurs de type P** ont moins d'électrons, si bien qu'ils laissent des *trous* dans la structure du cristal. Ces trous ne durent pas longtemps car les électrons voisins viennent les occuper, mais en laissant des trous ailleurs, lesquels, à leur tour, sont rapidement occupés par d'autres électrons, laissant de nouveaux trous, et ainsi de suite. Il s'ensuit que ces trous semblent se déplacer à l'intérieur du cristal. Un trou signifiant l'absence d'un électron, on peut le considérer comme une charge positive. On parle donc de type P parce que ces trous sont porteurs de charges positives.

Le processus de dopage accroît la conductivité des semi-conducteurs. Quand on applique une source de tension à un semi-conducteur, qu'il soit de type N ou de type P, les électrons se déplacent à travers la matière et un courant circule du négatif au positif (pour les semi-conducteurs de type P, on parle d'un déplacement des trous du positif vers le négatif). Les semi-conducteurs se comportent alors comme des conducteurs, permettant au courant de circuler quand une tension est appliquée.

## Créer des composants en associant type N et type P

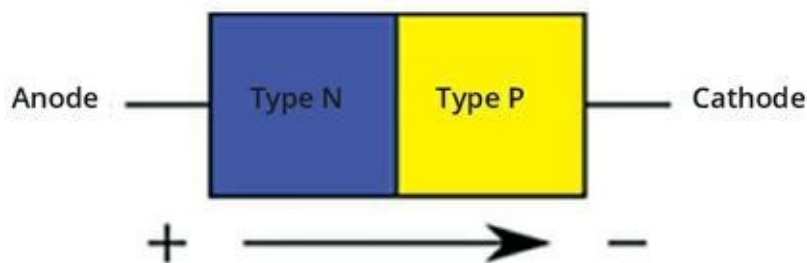
Les choses se compliquent quand on fusionne des semi-conducteurs de type N et de type P avant d'appliquer une tension à la *jonction P-N*. Selon le sens dans lequel la tension est appliquée, il y aura ou non un courant. Si l'on

branche la borne positive d'une pile au matériau de type P et la borne négative au matériau de type N, un courant circulera (dans la mesure où la tension appliquée sera supérieure à un certain niveau plancher). Si l'on inverse les polarités de la pile, il n'y aura pas de courant (à moins de n'appliquer qu'une tension très élevée).

La façon précise dont les semi-conducteurs de type N et de type P sont associés détermine le type de dispositif qu'ils forment, ainsi que la manière dont le courant circulera ou ne circulera pas quand une tension sera appliquée. La jonction P-N est le fondement de l'*électronique à semi-conducteurs*, qui comprend les systèmes électroniques constitués de matériaux solides et fixes, par opposition aux tubes à vide et aux dispositifs avec parties amovibles (disques mécaniques et bandes magnétiques utilisés pour stocker de l'information). Dans le domaine de l'électronique, les semi-conducteurs ont largement remplacé les tubes.

## Une diode à jonction

Une *diode* à semi-conducteur est un dipôle constitué d'une simple jonction P-N (voir [Figure 9-3](#)). Une diode se comporte comme une valve à sens unique : elle ne laisse passer le courant que dans un sens quand elle est soumise à une tension. On dit parfois qu'une diode permet de *redresser* une tension.



Sens du courant quand une tension est appliquée de l'anode vers la cathode (à l'exception des diodes Zener)

**FIGURE 9-3** Une diode est constituée d'une unique jonction P-N.



Dans une diode, le côté P d'une jonction P-N est l'*anode*, et le côté N est la *cathode*. Avec la plupart des diodes, quand on applique une tension plus positive à l'anode et une tension plus négative à la cathode, le courant circule de l'anode vers la cathode. Si l'on inverse la tension, la diode ne laissera pas le courant la traverser (les diodes Zener font exception : pour



plus de détails, voir plus loin dans ce chapitre).

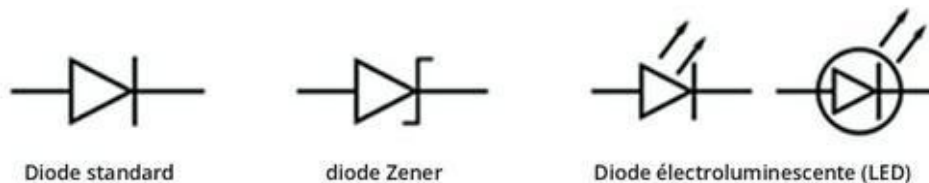


En électronique, le *courant* fait référence au courant conventionnel, qui est l'opposé du flux réel des électrons. Par conséquent, quand on dit que le courant (conventionnel) circule de l'anode vers la cathode, les électrons se déplacent de la cathode vers l'anode.

La jonction à l'intérieur d'une diode peut être comparée à un monticule, et le courant à un ballon que l'on essaierait de faire passer d'un côté à l'autre. Il est facile de faire descendre le ballon (de l'anode à la cathode), mais il est très difficile de le faire avancer dans l'autre sens.

Les diodes sont cylindriques, comme les résistances, mais elles ne sont pas aussi bariolées. La plupart portent une simple marque à une extrémité, pour indiquer où se trouve la cathode ([voir Figure 9-1](#)). Sur les symboles de la [Figure 9-4](#), l'anode est symbolisée par la partie gauche (le triangle constituant la tête de la flèche) et la cathode par la partie droite.

Pour les diodes normales et les LED, la flèche pointe dans la direction du courant (conventionnel) (dans les diodes Zener, le courant circule dans l'autre sens).



**FIGURE 9-4** Les symboles des différents types de diodes à semi-conducteur.

## Diodes et polarisation

Polariser une diode consiste à lui appliquer une tension, dite *tension de polarisation*, entre l'anode et la cathode, de telle sorte que la diode laisse passer le courant de l'anode vers la cathode, ou au contraire le bloque. On a donc deux modes de fonctionnement possibles pour une diode normale :

- » **La polarisation directe (conductrice)** consiste à appliquer entre l'anode et la cathode une tension positive suffisamment forte pour que la diode s'allume (et conduise le courant).

La tension minimum nécessaire est appelée *tension directe*, et sa valeur dépend du type de diode. Pour une diode en silicium, la tension directe est généralement d'environ 0,6 à 0,7 V, tandis que pour une diode électroluminescente, elle est comprise entre 1,5 et 4,6 V (selon la couleur : vérifiez les marques de couleur sur les diodes que vous utilisez dans vos circuits).

Quand une diode est polarisée de façon directe, le courant, appelé *courant direct*, circule facilement à travers la jonction P-N, de l'anode vers la cathode. On peut accroître l'intensité de ce courant (jusqu'à l'intensité maximum qu'elle peut supporter sans risque), mais la chute de tension directe variera dans une moindre proportion.

- » **La polarisation inverse (non conductrice)** consiste à appliquer entre l'anode et la cathode une *tension inverse*, ce qui empêche la circulation du courant (en réalité, il circule un courant très réduit, d'une intensité de l'ordre du  $\mu\text{A}$ ).

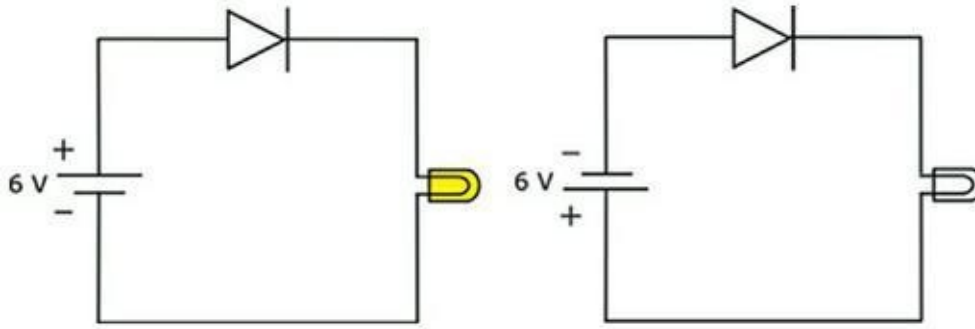
Si la tension inverse dépasse une certaine valeur (en général, 50 V ou plus), la diode « claque » et le *courant inverse* se met à circuler de la cathode vers l'anode. La tension inverse de claquage est appelée *tension inverse de crête* (TIC).

La [Figure 9-5](#) représente une diode polarisée en mode direct, qui laisse le courant circuler à travers une lampe, et une diode polarisée en mode inverse, qui empêche le courant de circuler.



En général, on ne polarise pas délibérément une diode en inverse (sauf si l'on utilise une diode Zener, voir plus loin dans ce chapitre). Cela peut arriver de façon fortuite, si l'on oriente la diode de façon incorrecte dans un circuit (voir plus loin dans ce chapitre). Dans ce cas, ne vous inquiétez pas : vous ne risquez pas d'endommager la diode, et il vous suffira de la

réorienter correctement (en revanche, si vous dépassez la tension inverse de crête, vous risquez de laisser passer un courant inverse trop fort et d'endommager d'autres éléments de votre circuit).



**FIGURE 9-5** Dans ce circuit, la pile située à gauche polarise la diode en mode direct et le courant alimente la lampe. Quand les polarités de la pile sont inversées (à droite), la diode est polarisée en mode inverse, ce qui empêche le courant de circuler.

Quand une diode est soumise à une tension faible (inférieure à la tension directe) ou n'est soumise à aucune tension, elle est *non polarisée*.



En électronique, le terme de *polarisation* fait référence à un courant continu appliqué à un circuit pour qu'il fonctionne d'une façon déterminée. Les diodes et les transistors (voir [Chapitre 10](#)) sont des éléments non linéaires, ce qui signifie que dans ces éléments, la relation entre tension et courant n'est pas constante : elle varie selon les différentes plages possibles de tension et d'intensité. Les diodes et les transistors ne sont pas comme les résistances, qui, elles, présentent une relation linéaire (constante) entre la tension et l'intensité du courant.

## Quand le courant traverse la diode

Lorsque le courant traverse une diode, la chute de tension directe aux bornes de la diode reste à peu près constante, même si l'on augmente l'intensité du courant direct. Avec la plupart des diodes en silicium, par exemple, la tension directe est comprise entre 0,6 et 0,7 V pour un vaste intervalle d'intensités. Si vous analysez un circuit comportant une diode en silicium (comme celui de la [Figure 9-5](#)), vous pouvez supposer que la chute de tension à travers la diode est d'environ 0,7 V, même si la tension d'alimentation passe de 6 à 9 V. Une hausse de la tension d'alimentation entraîne une augmentation de l'intensité du courant à travers le circuit, mais

la chute de tension reste la même aux bornes de la diode, par conséquent le surcroît de tension d'alimentation est absorbé par la lampe.



Naturellement, tout composant électronique a ses limites. Si le courant traversant une diode devient trop fort, celle-ci chauffera, jusqu'au moment où la jonction sera détériorée. Il convient donc d'être prudent et de ne pas délivrer une tension d'alimentation trop forte.

## La valeur d'une diode

Contrairement aux résistances et aux condensateurs, une diode n'a généralement pas une valeur déterminée. Elle ne fait qu'autoriser ou bloquer le courant, sans changer la forme ni l'ampleur du flux d'électrons. Toutes les diodes ne sont cependant pas égales. Les diodes standard sont évaluées sur la base de deux principaux critères, la tension inverse de crête et l'intensité :

- » Le critère de la **tension inverse de crête** indique la tension inverse maximum que la diode peut supporter avant de claquer. Ainsi, par exemple, si la diode porte la mention 100 V, il convient de ne pas l'utiliser dans un circuit où elle serait soumise à une tension supérieure à 100 V (les concepteurs de circuits prévoient des marges de sécurité considérables pour tenir compte des pointes et autres incidents, si bien qu'il est courant d'utiliser une diode de redressement de 1 000 V de tension inverse de crête dans des circuits alimentés en 220 V alternatif).
- » Le critère du **courant** indique le courant direct maximum que la diode peut supporter sans subir de dommages. Une diode portant la mention 3 A ne peut pas supporter une intensité supérieure à 3 ampères sans surchauffer et claquer.

## Identification des diodes

Les diodes fabriquées en Amérique du Nord sont généralement identifiées par un code numérique standard à cinq ou six caractères. Les deux premiers sont toujours « 1N » pour les diodes, le « 1 » spécifiant le nombre de jonctions P-N, le « N » signifiant semi-conducteur, et les trois ou quatre autres signes indiquant des caractéristiques particulières de la diode. Un exemple classique est celui de la série des diodes de redressement identifiées par les codes 1N40xx, le code xx pouvant prendre les valeurs 00, 01 et ainsi de suite jusqu'à 08. L'ampérage nominal est de 1 A avec une tension inverse de crête comprise entre 50 et 1 000 V, selon la valeur xx. Pour une diode de redressement 1N001, par exemple, les spécifications sont 1 A et 50 V, et pour une diode 1N008, 1 A et 1 000 V. Pour la série 1N54xx, l'ampérage nominal est de 3 A avec une TIC de 50 à 1 000 V. Vous pouvez trouver cette information dans les catalogues de composants électroniques ou les *cross-reference books* de diodes, généralement disponible en ligne (un *cross-reference book* permet de savoir quels composants peuvent en remplacer d'autres lorsqu'un composant spécifié sur un schéma de circuit n'est pas disponible).



Il est intéressant de savoir que les codes couleur figurant sur l'emballage des diodes sont parfois les mêmes que ceux des résistances, sauf que le code ne correspond pas à une valeur, mais donne le numéro d'identification du semi-conducteur. Ainsi, par exemple, le code « marron-orange-rouge » correspond à la série 1-3-2, ce qui signifie qu'il s'agit d'une diode en germanium 1N132 (voir le tableau des codes couleur des résistances au [Chapitre 5](#)).

## Dans quel sens ça se branche ?

Dans un circuit, il est très important d'orienter correctement les diodes (voir plus loin). La bande de couleur ou autre marque sur l'emballage indique la cathode, c'est-à-dire la borne négative de la diode.



Vous pouvez aussi déterminer la bonne orientation de la diode en mesurant sa résistance (avant de la mettre dans le circuit) à l'aide d'un ohmmètre ou d'un multimètre (voir [Chapitre 16](#)).

La résistance d'une diode est faible quand elle est polarisée en direct, et forte quand elle est polarisée en inverse. Si vous branchez la borne positive de votre appareil de mesure sur l'anode et la borne négative sur la cathode, la diode sera polarisée en direct (en effet, utilisé pour mesurer la résistance, un multimètre délivre une légère tension). Vous pouvez mesurer

la résistance deux fois, en effectuant le branchement dans un sens puis dans l'autre. La mesure la plus faible indiquera la polarisation directe.



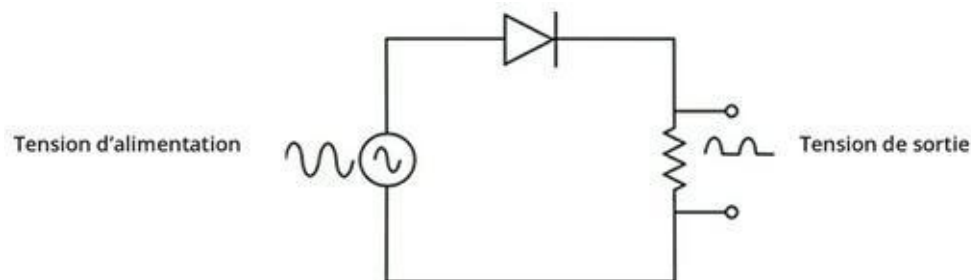
Comme les valves à sens unique, les diodes ne laissent passer le courant que dans un sens. Si vous insérez une diode à l'envers dans un circuit, soit le circuit ne fonctionnera pas (il n'y aura aucun courant), soit vous risquez d'endommager certains composants (en dépassant la tension inverse de crête et en faisant circuler un courant dans le mauvais sens, ce qui peut détériorer les condensateurs électrolytiques par exemple). Notez toujours l'orientation d'une diode. Mieux vaut vérifier deux fois, on n'est jamais trop prudent !

## Utiliser des diodes dans les circuits

Il existe différents types de diodes à semi-conducteur pour différentes applications.

### Redresser le courant alternatif

La [Figure 9-6](#) représente un circuit constitué d'une diode en silicium, d'une résistance et d'une source d'alimentation alternative. Remarquez l'orientation de la diode dans le circuit : l'anode (borne positive) est reliée à la source d'alimentation. La diode conduit le courant si elle est polarisée en direct, pas si elle est polarisée en inverse. Quand la source alternative est positive (et fournit une tension d'au moins 0,7 V pour polariser en direct la diode à silicium), la diode conduit le courant ; quand la source fournit moins de 0,7 V, la diode bloque le courant. La tension de sortie est une version partielle de la tension d'entrée : elle ne comprend que la part du signal d'entrée supérieure à 0,7 V.



**FIGURE 9-6** Dans ce circuit, la diode « supprime » la partie négative de la tension d'alimentation.

Si l'orientation de la diode est inversée, il se produit le contraire, la tension de sortie ne reprend que la partie négative de la tension d'alimentation :

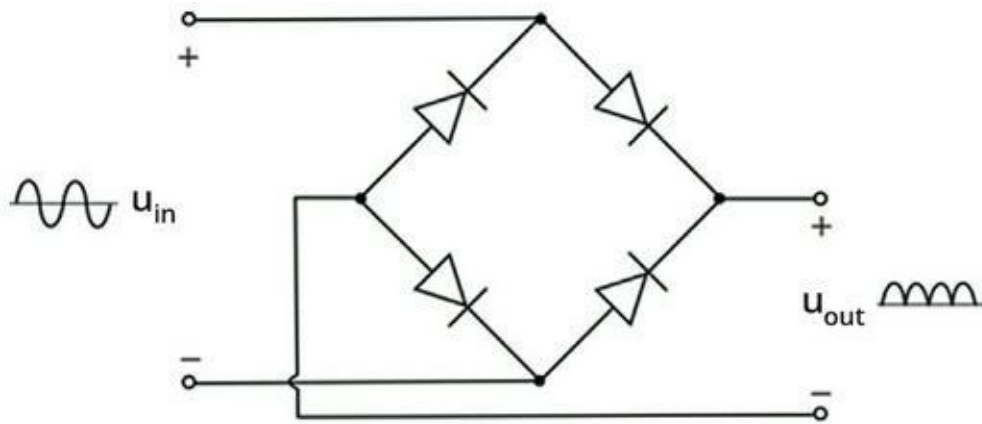
- » Lorsque la tension d'alimentation est positive, la diode est polarisée en sens inverse et il n'y a pas de courant.
- » Lorsque la tension d'alimentation est négative et suffisante (à partir de  $-0,7\text{ V}$ ), la diode est polarisée en sens direct et le courant circule.



Les diodes utilisées de cette façon, c'est-à-dire pour transformer un courant alternatif en un courant continu variable, sont appelées *diodes de redressement* ou *redresseurs*. Elles supportent généralement des intensités de courant pouvant aller de quelques centaines de milliampères à quelques ampères, soit bien plus que les *diodes de signal* qui sont conçues pour des courants jusqu'à  $100\text{ mA}$ . Les diodes de redressement sont utilisées essentiellement de deux manières :

- » **Redressement simple alternance** : L'utilisation d'une diode de redressement unique permet de transformer la moitié du signal alternatif en courant continu.
- » **Redressement double alternance** : Le montage de quatre diodes sous forme d'un *pont de redressement* permet de transformer les deux parties (négative et positive) du signal alternatif en signal positif ([voir Figure 9-7](#)). Il s'agit du premier stade d'un processus d'alimentation en courant continu.

Les ponts de redressement sont des articles courants. Il en existe sous forme d'élément unique à quatre bornes (deux pour le courant alternatif d'alimentation et deux pour le courant continu de sortie).



**FIGURE 9-7** Dans un pont de redressement, quatre diodes transforment le courant alternatif en courant continu à ondulations.

## Régulation de la tension avec des diodes Zener

La *diode Zener* est une diode d'un type particulier, qui atteint sa *tension d'avalanche* à un niveau de tension plus faible que les autres diodes. Si elle est polarisée en inverse et si la tension à laquelle elle est soumise dépasse la tension d'avalanche, la diode Zener devient conductrice en sens inverse (de la cathode vers l'anode). Quand on continue d'augmenter la tension inverse au-delà de la tension d'avalanche, la diode devient de plus en plus conductrice, tout en maintenant une chute de tension stable.

Pour les diodes Zener, il convient de ne pas oublier les deux particularités suivantes :

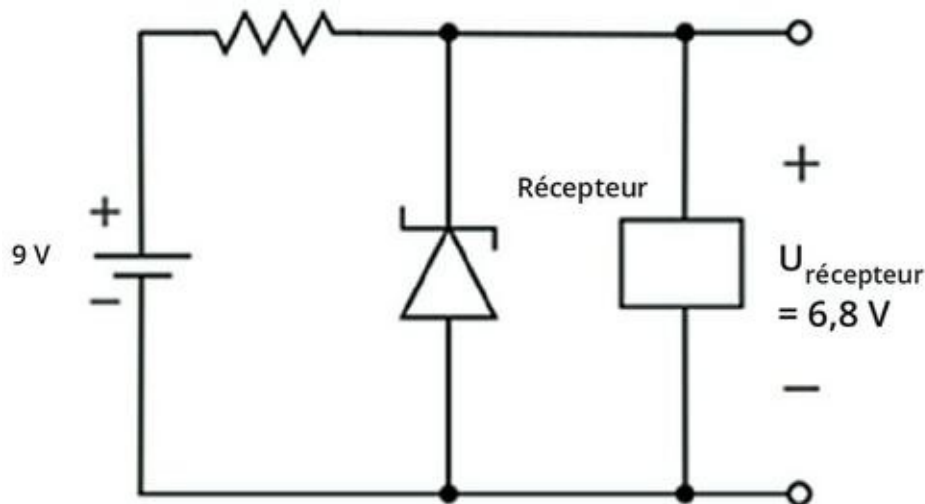
- » La **tension d'avalanche**, ou *tension disruptive* ou *tension de claquage*, est la tension inverse à partir de laquelle la diode « claque » et devient conductrice. La tension de claquage, contrôlée par le processus de polarisation du semi-conducteur, peut être comprise entre 2,4 V et plusieurs centaines de volts.
- » L'**indication de puissance** donne la puissance maximum (tension x intensité) que la diode Zener peut supporter



(même une diode conçue pour « claquer » peut réellement claquer si elle est soumise à une puissance excessive).

Le symbole de la diode Zener dans un circuit est représenté sur la [Figure 9-4](#).

L'intérêt des diodes Zener est qu'elles maintiennent une tension inverse constante, même lorsque le courant varie. Elles servent donc à réguler la tension dans un circuit. Dans celui de la [Figure 9-8](#), par exemple, une source continue de 9 V alimente un récepteur, et une diode Zener est disposée de telle sorte que la tension continue dépasse la tension d'avalanche qui est de 6,8 V. La tension résiduelle est absorbée par la résistance (qui sert à limiter le courant traversant la diode pour que celle-ci ne soit pas soumise à une puissance trop forte).



**FIGURE 9-8** Dans ce circuit, la diode Zener stabilise la tension aux bornes du récepteur.

Une précision importante : si la tension d'alimentation oscille autour de sa valeur nominale de 9 V, l'intensité du courant traversant le circuit fluctuera *mais la tension aux bornes du récepteur ne variera pas* : elle se maintiendra à 6,8 V. La diode Zener autorise les fluctuations du courant, mais elle stabilise la tension, alors que la tension aux bornes d'une résistance varie en fonction de l'intensité du courant.

## Un éclairage sur les diodes

# électroluminescentes

Toutes les diodes, lorsqu'elles sont polarisées dans le sens direct, libèrent de l'énergie sous forme de lumière. Une diode standard au silicium émet des rayons infrarouges qui ne sont pas visibles par l'œil humain. Les *diodes infrarouges* servent à faire fonctionner les télécommandes d'appareils électroniques tels que téléviseurs ou lecteurs de DVD.

Les *diodes électroluminescentes visibles* (souvent appelées *LED*) sont spécialement conçues pour émettre une grande quantité de lumière visible. Selon le matériau semi-conducteur utilisé, on peut fabriquer une diode qui émettra une lumière rouge, orange, jaune, verte, bleue, voire blanche ou même rose (en 2014, le prix Nobel de physique a été décerné aux chercheurs Akasaki, Amano et Nakamura pour leur invention de la LED bleue dans les années quatre-vingt-dix). Une LED bicolore ou tricolore est en réalité constituée de deux ou trois diodes différentes.

Les symboles couramment utilisés pour les LED sont représentés sur la [Figure 9-4](#). Il convient de noter que la flèche qui pointe vers l'extérieur représente la lumière visible émise par la diode.

Une diode de ce type est protégée par un enrobage en plastique conçu pour diriger la lumière dans une direction particulière. Le fil conducteur qui prolonge la cathode est plus court que celui qui prolonge l'anode. Comparées aux ampoules à incandescence classiques, les LED ont une plus grande longévité et un meilleur rendement, elles chauffent moins, et elles atteignent bien plus vite leur brillance maximale. Elles sont utilisées dans les indicateurs de changement de direction des automobiles (les clignotants), les lampes de travail et les guirlandes lumineuses ainsi que les phares des automobiles, les horloges numériques et autres appareils à affichage lumineux, et les écrans de télévision à haute définition.

La [Figure 9-9](#) montre une LED unicolore. La borne courte est généralement reliée à la cathode (partie négative). La cathode peut aussi être identifiée en regardant à travers la protection en plastique : l'armature métallique la plus grande est la cathode, et la plus petite est l'anode (c'est bon à savoir, surtout si vous avez raccourci les bornes du composant).

Les spécifications des LED sont les mêmes que celles des autres diodes, si ce n'est qu'elles admettent généralement une intensité et une TIC moins fortes. En général, la TIC est autour de 5 V et l'intensité maximum spécifiée est inférieure à 50 mA. Traversée par un courant trop fort, une LED grille.

La tension en sens direct varie de 1,5 V pour une LED infrarouge à 3,4 V pour une LED bleue. Pour les LED rouges, jaunes et vertes, la tension directe est généralement proche de 2,0 V. Chaque fois que vous devez utiliser une LED, vérifiez bien les spécifications.



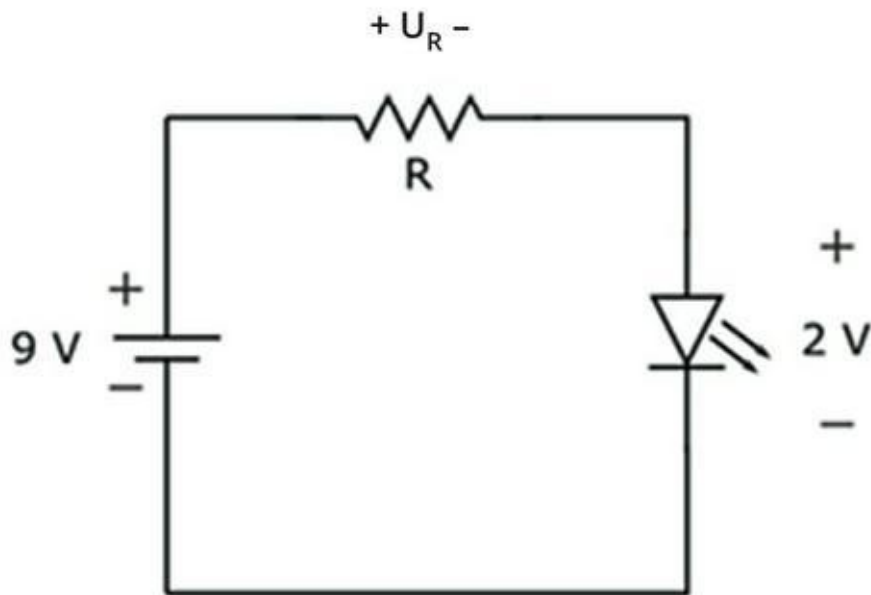
**FIGURE 9-9** Sur une LED unicolore classique, la cathode (borne négative) est reliée à l'armature la plus grande à l'intérieur de la protection en plastique et à la branche la plus courte (sauf si l'on raccourcit les extrémités).



L'intensité maximum spécifiée pour une LED fait généralement référence au *courant direct* maximum, à ne pas confondre avec le *courant de crête* ou *courant pulsatoire*. Le courant de crête, plus élevé que le courant direct maximum, est le courant maximum absolu pouvant traverser la LED pendant un laps de temps très court. Quand on dit *court*, ici, on parle de millisecondes. Si vous confondez le courant direct et le courant de crête, vous risquez de ruiner votre LED.



Ne branchez jamais une LED directement sur une source d'alimentation électrique, elle grillerait instantanément. Branchez plutôt une résistance en série avec la LED, afin de limiter le courant direct. Dans le circuit de la [Figure 9-10](#), par exemple, une pile de 9 V alimente une LED rouge. La chute de tension directe aux bornes de la LED est de 2,0 V et elle tolère une intensité maximum de 24 mA. La chute de tension aux bornes de la résistance est la différence entre la tension d'alimentation et la tension directe aux bornes de la LED, soit  $9\text{ V} - 2\text{ V} = 7\text{ V}$ . La question est de savoir quelle résistance permet de limiter le courant à 24 mA (soit 0,024 A) ou moins quand la tension aux bornes de la résistance est égale à 7 V. On applique donc la loi d'Ohm (voir [Chapitre 6](#)) pour calculer la valeur *minimum* que doit avoir cette résistance :



**FIGURE 9-10** N'oubliez pas de brancher une résistance en série avec la LED, pour limiter le courant traversant celle-ci.

$$\begin{aligned}
 R &= U_R / I_{max} \\
 &= 7 \text{ V} / 0,024 \text{ A} \\
 &\approx 292 \ \Omega
 \end{aligned}$$

Vous ne trouverez sans doute pas une résistance ayant précisément cette valeur. Vous choisirez donc une résistance standard de valeur *supérieure* (330 ou 390  $\Omega$ ) pour limiter le courant un peu plus, plutôt que pas assez. Avec une résistance de valeur inférieure (270  $\Omega$ ), l'intensité dépasserait le maximum spécifié.

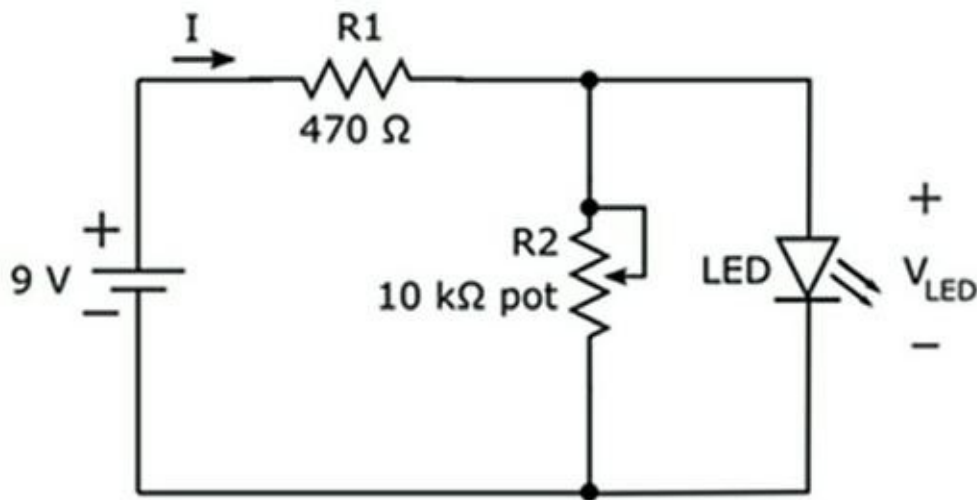
## Allumer une LED

Le circuit de la [Figure 9-11](#) sert à illustrer le fonctionnement d'une LED. Il vous permet de voir comment une LED s'allume, s'éteint et brille davantage quand le courant devient plus fort.

Pour assembler ce circuit, il vous faut :

- » Une pile de 9 V et un connecteur

- » Une résistance de  $470\ \Omega$  et de  $\frac{1}{4}$  de W au minimum (jaune-violet-marron)
- » Un potentiomètre de  $10\ \text{k}\Omega$  avec des bouts de fil attachés
- » Une LED rouge, jaune ou verte (de n'importe quelle taille)



**FIGURE 9-11** Utilisez ce circuit pour allumer et éteindre une LED et pour faire varier l'intensité de sa lumière.

- » Au moins un cavalier
- » Une plaque d'essais sans soudure

Pour voir comment une LED s'allume, s'éteint et brille davantage quand le courant devient plus fort, procédez comme suit :

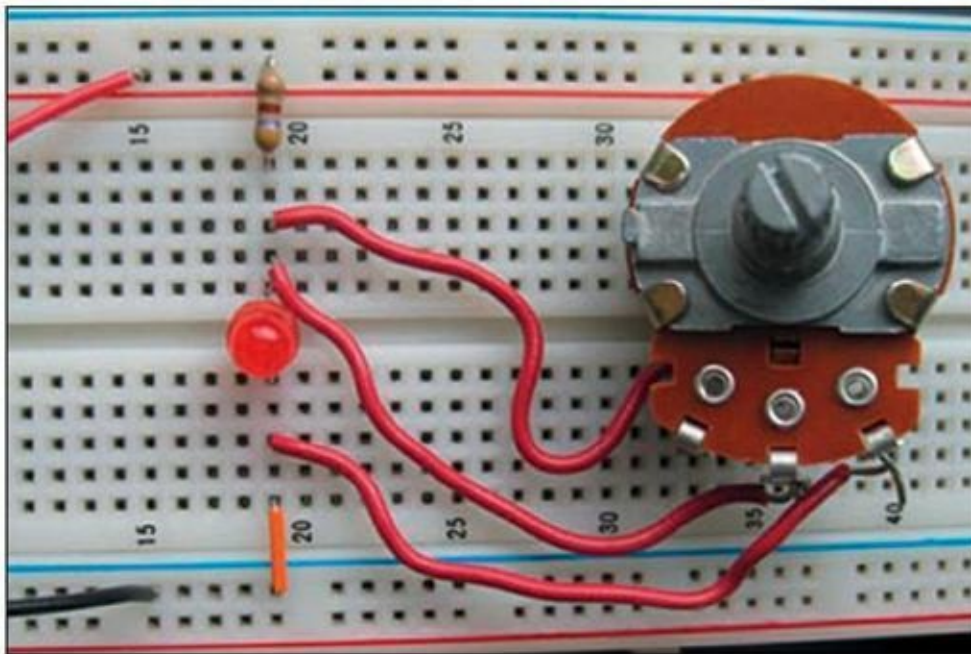
### 1. Réglez le potentiomètre de $10\ \text{k}\Omega$ sur zéro.

Réglez votre multimètre sur la position ohmmètre et branchez ses sondes aux bornes du potentiomètre, en veillant à relier ensemble deux des bornes de celui-ci. Tournez le variateur du potentiomètre complètement dans un sens ou dans l'autre, jusqu'à lire une résistance de  $0\ \Omega$  (à peu près).

**2. Réalisez le montage de la [Figure 9-12](#).**

Les deux mêmes bornes du potentiomètre doivent rester réunies pour que la résistance du potentiomètre dans le circuit soit de  $0 \Omega$ . Prenez soin d'orienter correctement la diode, en reliant la cathode (borne négative) à la borne négative de la pile (n'oubliez pas qu'à l'intérieur de la protection en plastique, la cathode est plus courte que l'anode et que son armature est plus grande).

**3. Réglez votre multimètre sur la position voltmètre, sur DC et sur une plage de 10 V, et branchez les électrodes de test aux bornes de la LED (le fil rouge sur l'anode et le fil noir sur la cathode).**



**FIGURE 9-12** En tournant le bouton du potentiomètre, vous faites varier la tension aux bornes de la LED. Quand cette tension devient supérieure à 2 V, la LED s'allume.

La LED s'allume-t-elle ? Quelle tension l'appareil affiche-t-il ?  
La tension aux bornes de la LED devrait être de quelques

millivolts seulement, une valeur insuffisante pour que celle-ci s'allume.

- 4. Tournez lentement le variateur du potentiomètre en observant la LED. Dès qu'elle s'allume, cessez de tourner.**

Lisez ce qu'indique le multimètre. La tension est-elle proche de 2 V ?

- 5. Continuez de faire varier le potentiomètre tout en observant la LED.**

Que se passe-t-il ? (la diode devrait devenir plus lumineuse).

- 6. Faites varier le potentiomètre jusqu'à 10  $\Omega$  et observez l'intensité de la LED. Notez la tension affichée par le multimètre.**

La tension aux bornes de la LED a-t-elle notablement changé quand l'intensité lumineuse a augmenté ?



Afin de comprendre pourquoi la LED était éteinte alors que le potentiomètre était réglé sur 10 k $\Omega$  et pourquoi elle s'est allumée ensuite, quand vous avez réduit la résistance du potentiomètre, supposons que vous retiriez la LED. Le circuit est un diviseur de tension (voir [Chapitre 6](#)), et la tension aux bornes du potentiomètre (résistance  $R_2$ ), qui est la même qu'aux bornes de la LED, peut être calculée en multipliant le rapport des résistances par la tension d'alimentation :

$$U_{LED} = \frac{R_2}{R_1 + R_2} \times 9 \text{ V}$$
$$= \frac{R_2}{470 + R_2} \times 9 \text{ V}$$

Quand la résistance du potentiomètre est de 0  $\Omega$ , la tension aux bornes de la LED est nulle. À mesure qu'on augmente  $R_2$  (la résistance du potentiomètre), la tension aux bornes de la LED augmente. Quand  $R_2$  atteint

une certaine valeur, la tension aux bornes de la LED devient suffisante pour que celle-ci s'allume.  $U_{LED}$  atteint à peu près 2,0 V quand  $R2$  atteint 134  $\Omega$  environ (dans l'équation qui précède, remplacez  $R2$  par 134, pour voir !).

Il se peut, bien entendu, que la LED dont vous disposez s'allume à un niveau de tension légèrement différent de 2,0 mais compris entre 1,7 et 2,2 V. En mesurant la résistance du potentiomètre (après l'avoir retiré du circuit) au point où la LED s'allume, vous pouvez obtenir une valeur de résistance un peu plus faible ou plus forte que 134  $\Omega$ .

Pour voir quel courant traverse la LED, vous pouvez aussi procéder comme suit :

- 1. Ouvrez le circuit entre la cathode (borne négative) de la LED et la borne négative de la pile.**
- 2. Réglez votre multimètre sur la mesure de l'intensité d'un courant continu (DC), et branchez-le en série avec la LED en l'insérant là où vous avez ouvert le circuit.**

Veillez à ce que la borne rouge de votre multimètre soit reliée à la cathode de la LED et la borne noire à la borne négative de la pile, afin d'effectuer une mesure positive du courant.

- 3. Commencez avec un potentiomètre réglé sur 0  $\Omega$ . À mesure que vous augmentez cette valeur, observez la valeur affichée.**

Notez l'intensité affichée au moment où la LED s'allume pour la première fois. Ensuite, continuez de réduire la résistance du potentiomètre et observez ce qu'affiche le multimètre. Vous devriez voir l'intensité du courant augmenter jusqu'à plus de 14 mA, à mesure que la lumière devient plus vive.



Si vous disposez de deux multimètres, mesurez simultanément la tension aux bornes de la LED avec l'un des deux (réglé sur la mesure d'une tension continue), et l'intensité du courant traversant la LED avec l'autre (réglé sur la mesure de l'intensité d'un courant continu). Vous devez remarquer que la LED s'allume quand la tension devient voisine de 2 V et que l'intensité du




courant qui la traverse est alors extrêmement réduite. À mesure que vous augmentez cette intensité, la LED brille davantage, mais la tension à ses bornes reste assez stable.

## Autres utilisations des diodes

Dans les circuits électroniques, les diodes peuvent trouver diverses autres applications, entre autres :

- » **La protection contre les surtensions :** Une diode montée en parallèle avec un équipement électronique sensible protège celui-ci contre les pics de tension importants. La diode doit être placée « à l'envers », de telle sorte qu'elle soit normalement polarisée en sens inverse et qu'elle fasse l'effet d'un circuit ouvert. Cependant, dans des circonstances particulières, notamment en cas de pic de tension important, la diode se polarise dans le sens direct. Elle limite alors la tension aux bornes de l'équipement sensible et dévie le courant en excès vers la terre. Ainsi, l'équipement en question n'est pas endommagé (la diode, elle, n'a pas toujours cette chance).
- » **La construction de portails logiques :** Les diodes sont les éléments essentiels de circuits spécialisés appelés circuits *logiques*, qui traitent des signaux constitués uniquement de deux niveaux de tension servant à représenter l'information binaire (allumé/éteint, haut/bas, ou 1/0) dans les systèmes numériques. Les circuits logiques seront abordés un peu plus en détail au [Chapitre 11](#).
- » **Le courant piloté :** Les diodes sont parfois utilisées dans les onduleurs pour éviter que le courant soit tiré des



accumulateurs de secours dans les circonstances normales, tout en permettant qu'il soit tiré de ces accumulateurs en cas de coupure du secteur.

## Chapitre 10

# Des transistors extrêmement doués

---

### DANS CE CHAPITRE :

- » Révolutionner l'électronique grâce au minuscule transistor
  - » Comprendre le rôle d'un transistor
  - » Utiliser des transistors pour ouvrir et fermer des contacts
  - » Gérer les signaux grâce aux transistors
- 

Pourriez-vous aujourd'hui imaginer ce que serait le monde sans ces incroyables composants que l'on appelle les transistors ? Votre téléphone portable aurait les dimensions d'une machine à laver, votre ordinateur remplirait tout le volume de votre séjour, votre baladeur MP3 ne serait encore qu'un simple rêve, et vos actions Apple ne vaudraient rien du tout.

Les transistors sont au cœur de pratiquement tout appareil électronique. Ils ne prennent pas beaucoup de place, mais ils travaillent beaucoup sans demander grand-chose en échange, sans produire beaucoup de chaleur et sans avoir trop tendance à claquer. Généralement considéré comme l'innovation technique la plus importante du XX<sup>e</sup> siècle, le transistor a été mis au point pour remplacer le tube électronique (ou lampe), qui avait permis la fabrication en série des premiers appareils électroniques, de la radio à l'ordinateur, mais qui présentait quelques inconvénients notables. C'est le transistor qui a permis la miniaturisation de l'électronique, et par suite, l'apparition du téléphone portable, du baladeur, des systèmes GPS, des stimulateurs cardiaques implantables, et de bien d'autres appareils encore.

Dans ce chapitre, vous allez apprendre de quoi sont faits les transistors et quel est le secret de leur succès. Vous allez découvrir la façon dont ils amplifient de tout petits signaux et la manière dont on peut les utiliser comme des commutateurs microscopiques. Enfin, vous allez observer directement leur fonctionnement, en assemblant un ou deux circuits simples transistorisés.

## Les transistors, rien de mieux comme interrupteurs et comme amplificateurs

---

Dans un circuit électronique, les transistors ont essentiellement deux fonctions, celle d'interrupteurs et celle d'amplificateurs, mais ces deux fonctions sont à la base même du fonctionnement de tout le reste. Voici pourquoi ces fonctions sont si importantes :

- » **Interrupteurs** : Le pouvoir de fermer et d'ouvrir le circuit, c'est-à-dire d'allumer et d'éteindre, est le pouvoir de contrôler la circulation des électrons. En disposant divers interrupteurs de façon judicieuse, on peut construire des circuits très élaborés.
- » Prenons l'exemple du réseau téléphonique commuté : en composant un numéro de dix chiffres, vous pouvez entrer en relation avec n'importe qui dans le monde entier. Songez aussi à l'Internet : c'est grâce à des interrupteurs ou à des commutateurs que vous pouvez accéder à un site Internet hébergé dans le Wisconsin, aux États-Unis, alors que vous êtes assis dans un train qui vous emmène de Paris à Bruxelles. Parmi les systèmes dont le fonctionnement est basé sur les interrupteurs, on peut citer aussi les ordinateurs, les feux de signalisation, le

réseau de distribution électrique, etc. C'est dire si la fonction des interrupteurs est essentielle.

- » Amplificateurs : À partir du moment où vous pouvez amplifier un signal électrique, vous pouvez stocker et transmettre des signaux de faible ampleur et les modifier pour produire un effet particulier.
- » Ainsi, par exemple, les ondes radio transmettent de petits signaux audio sur de longues distances, et c'est à l'amplificateur de votre chaîne stéréo que revient le rôle de grossir ces signaux de telle sorte qu'ils fassent vibrer les membranes des haut-parleurs et que vous entendiez le son.

Avant l'invention du transistor, ces fonctions d'ouverture et de fermeture de circuits et d'amplification étaient assurées par des tubes à vide. Au début du XX<sup>e</sup> siècle, ces tubes électroniques étaient considérés comme la plus grande merveille de l'électricité. Puis sont arrivés Bardeen, Brattain et Shockley, qui ont montré au monde entier que de tout petits transistors semi-conducteurs pouvaient jouer le même rôle, et même, faire mieux (et pour moins cher). L'invention du transistor a valu à ces trois découvreurs le prix Nobel de physique en 1956.

De nos jours, les transistors sont microscopiques, ils n'ont aucune partie mobile, ils sont fiables et consomment considérablement moins d'énergie que les tubes à vide qui les avaient précédés (un certain nombre d'audiophiles pensent cependant que les tubes offrent une meilleure qualité de son).

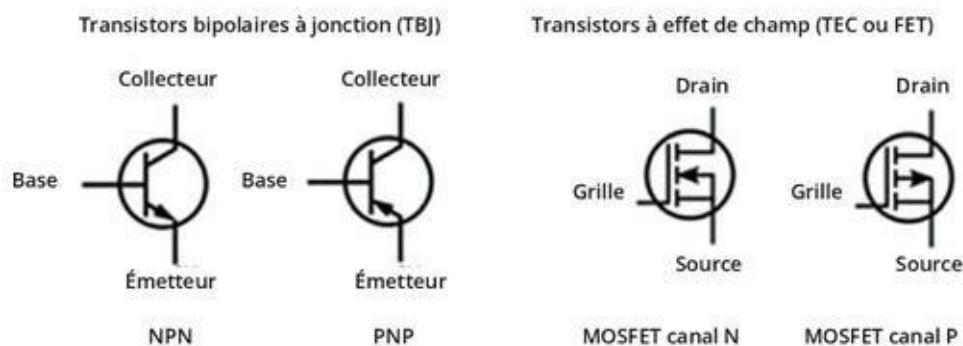
Les deux types de transistors les plus courants sont les suivants :

- » Les transistors bipolaires à jonction
- » Les transistors à effet de champ

La [Figure 10-1](#) montre les symboles communément utilisés pour représenter les différents types de transistors. Les sections qui suivent étudient plus en détail les transistors bipolaires et les transistors à effet de champ.

# Les transistors bipolaires à jonction

Un des premiers transistors inventés était le *transistor bipolaire à jonction* (TBJ). C'est le type de transistor qu'utilisent le plus souvent les passionnés qui bricolent des circuits dans leur garage. Un TBJ est constitué de deux jonctions P-N qui ont été fusionnées pour former une structure à trois couches, comme un sandwich. Comme cela est expliqué au [Chapitre 9](#), une *jonction P-N* est une frontière entre deux types différents de semi-conducteurs : un semi-conducteur de type P, contenant des vecteurs de charges positives (des *trous*) et un semi-conducteur de type N, contenant des vecteurs de charges négatives (des électrons).



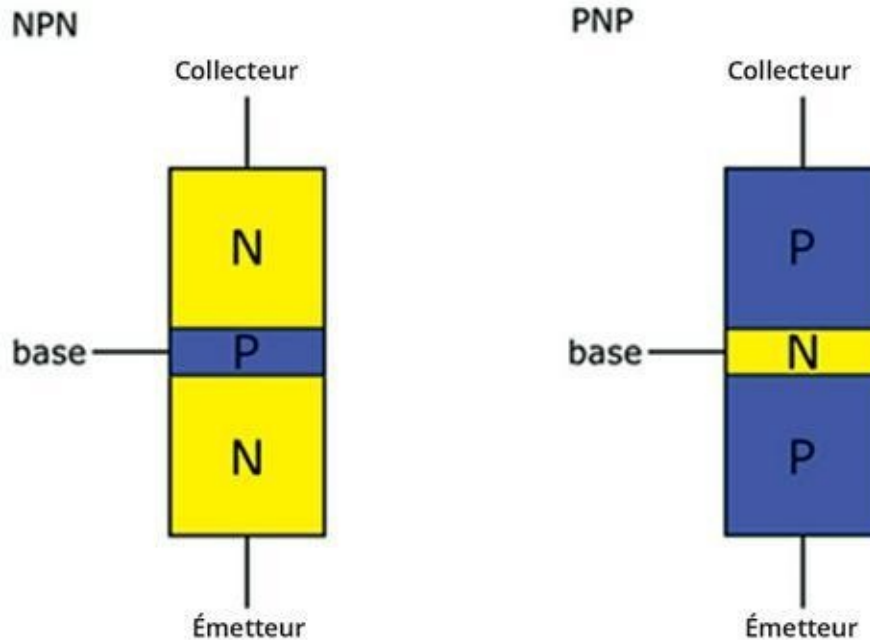
**FIGURE 10-1** Symboles des transistors bipolaires à jonction et des transistors à effet de champ, avec le nom de leurs bornes.

À chacune des trois sections d'un transistor est fixée une connexion. Les trois connexions sont appelées la *base*, le *collecteur* et l'*émetteur*. On distingue deux types de transistors bipolaires ([voir Figure 10-2](#)) :

- » **Le transistor NPN** : Une couche fine de semi-conducteur de type P entre deux fragments plus épais de semi-conducteur de type N, avec une broche reliée à chaque section.
- » **Le transistor PNP** : Une couche fine de semi-conducteur de type N entre deux fragments plus épais de semi-conducteur de type P, avec une broche reliée à chaque section.



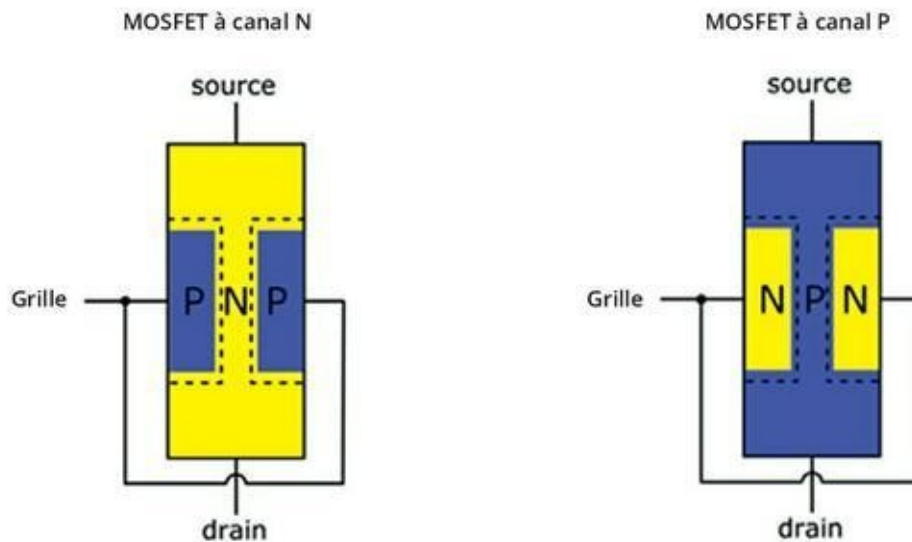
Pour l'essentiel, le transistor bipolaire comporte deux jonctions P-N : la jonction base-émetteur et la jonction base-collecteur. En contrôlant la tension appliquée à la jonction base-émetteur, on contrôle la polarisation de cette jonction (directe ou inverse), et, en fin de compte, le courant électrique traversant le transistor (au [Chapitre 9](#), j'explique qu'une faible tension positive *polarise en mode direct* la jonction P-N, ce qui permet au courant de circuler, et qu'une tension négative *polarise en mode inverse* la jonction P-N, si bien que le courant ne peut pas circuler).



**FIGURE 10-2** Les transistors bipolaires à jonction comportent deux jonctions P-N, à savoir, la jonction base-émetteur et la jonction base-collecteur.

## Les transistors à effet de champ

Un *transistor à effet de champ* (TEC, ou FET) est constitué d'un semi-conducteur ou canal de type N ou P pouvant être traversé par un courant, et d'un matériau différent, disposé sur une section du canal et qui en contrôle la conductivité ([voir Figure 10-3](#)).



**FIGURE 10-3** Dans un transistor à effet de champ (TEC), la tension appliquée à la grille détermine le flux de courant à travers un canal entre la source et le drain.

Une des extrémités du canal est la *source*, l'autre étant le *drain*, tandis que le système de contrôle est appelé la *grille*. En appliquant une tension à la grille, on peut contrôler la circulation du courant entre la source et le drain. Une connexion est fixée à la source, une autre au drain et une autre à la grille. Certains TEC comportent une quatrième extrémité métallique qui permet de les fixer dans le châssis du circuit (toutefois, il ne faut pas confondre ces créatures à quatre pattes avec les *transistors MOSFET grille double*, qui ont aussi quatre broches).

Les TEC peuvent être constitués d'un canal de type N ou P, selon le type de matériau semi-conducteur. Il existe deux grands sous-types de TEC : le *MOSFET* (*TEC métal-oxyde-semi-conducteur*) et le *JFET* (*TEC à jonction*). Tout dépend de la façon dont la grille est conçue. Pour chaque type, les propriétés électriques et les utilisations seront différentes. Les détails de la fabrication des grilles sortent du cadre de ce livre, mais il faut que vous connaissiez les noms de ces deux principaux types de TEC.

Les TEC (et en particulier les MOSFET) sont devenus bien plus courants que les transistors bipolaires dans l'assemblage des circuits intégrés, un sujet abordé au [Chapitre 11](#), qui réunissent des milliers de transistors servant à accomplir ensemble une tâche déterminée. En effet, ce sont des éléments de faible puissance et leur structure permet de les grouper par milliers sur un seul morceau de silicium (un matériau semi-conducteur).

Une *décharge électrostatique (DES)* peut être fatale à un TEC. Si vous vous procurez des TEC, prenez soin de les conserver dans un sac ou un tube



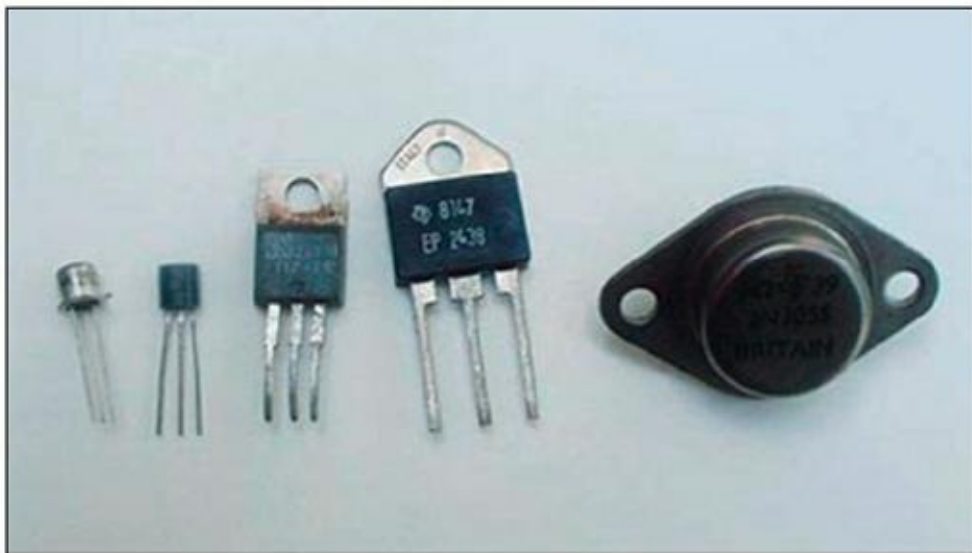


antistatique et de ne les en sortir qu'au moment de les utiliser. Pour plus de détails sur les dégâts que peuvent provoquer les DES, voyez le [Chapitre 13](#).

## Savoir reconnaître un transistor

Dans un transistor, le semi-conducteur est de la taille d'un grain de sable, voire plus petit encore. Les fabricants enferment donc ces composants minuscules dans une protection en métal ou en plastique munie de broches qui vous permettent de les insérer dans vos circuits. Il existe des dizaines et des dizaines de formes et de tailles différentes de transistors, et la [Figure 10-4](#) n'en représente que quelques exemples.

Les formes les plus réduites sont généralement celles des *transistors de signal*, conçus pour supporter des courants faibles, tandis que les formes les plus volumineuses sont celles des *transistors de puissance* qui sont conçus pour fonctionner avec des courants plus forts. Les transistors de signal sont généralement recouverts de plastique, mais certaines applications de précision nécessitent des transistors de signal enrobés de métal pour réduire le risque d'interférence de radiofréquences (RF).



**FIGURE 10-4** Malgré un aspect extérieur terne et froid, les transistors sont des objets fascinants et révolutionnaires.

Un transistor bipolaire possède généralement trois pôles, ce qui signifie que l'on peut réaliser une connexion directement vers la base, vers le collecteur et vers l'émetteur. Le *phototransistor* (voir [Chapitre 12](#)) fait exception, avec deux pôles seulement (collecteur et émetteur) et une capsule souvent

transparente. En effet, il n'est pas nécessaire d'appliquer une tension à sa base, puisqu'il peut être polarisé simplement par la lumière. Tous les TEC ont un pôle pour la source, un autre pour le drain et un autre pour la grille, et certains comportent une quatrième broche permettant de les fixer au châssis du circuit. Un MOSFET comporte également un quatrième pôle, celui de sa seconde grille.



Pour vous y retrouver, consultez la documentation correspondante, et interprétez-la avec prudence : les connexions des transistors sont souvent (mais pas toujours) représentées vues du dessous.



Il est impératif d'installer correctement les transistors. Si vous inversez les connexions, vous risquez de ruiner votre transistor et peut-être même d'autres composants de votre circuit. Le matériau semi-conducteur dont le transistor est constitué est si petit qu'il est possible de fabriquer un circuit constitué de plusieurs centaines de milliers de transistors (sans compter des résistances et autres composants) et de conditionner tout cela sous la forme d'un composant unique tenant facilement dans la paume de la main. Ces créations incroyables, appelées les *circuits intégrés (CI)*, vous permettent d'assembler des circuits vraiment complexes à l'aide d'un petit nombre seulement d'éléments. Le chapitre suivant vous donne un aperçu des CI actuels, issus de la révolution des semi-conducteurs.

## Principe de fonctionnement d'un transistor

---



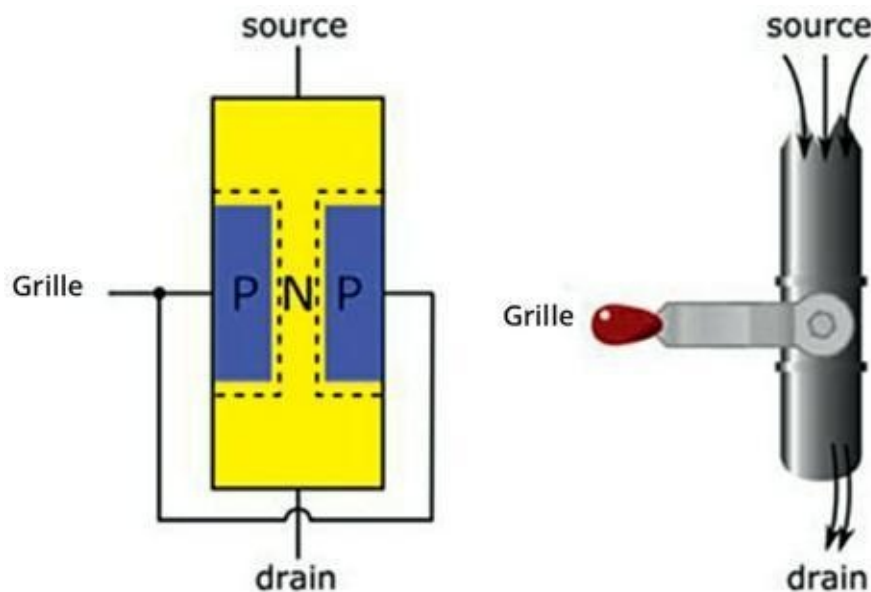
Fondamentalement, le fonctionnement des TBJ et des TEC est le même. Selon la tension appliquée à l'entrée (à la *base* pour un TBJ ou à la *grille* pour un TEC), le courant circulera ou ne circulera pas à travers le transistor (du collecteur à l'émetteur pour un TBJ, de la source au drain pour un TEC).



Pour comprendre comment fonctionne un transistor (et, de façon plus spécifique, un TEC), pensez à un tuyau reliant une source à un drain et muni d'une valve contrôlable ([Figure 10-5](#)). En jouant sur la position de la valve (fermée, ouverte ou partiellement ouverte), on contrôle le débit d'eau.

Dans un circuit, vous avez deux manières différentes de monter un mécanisme de contrôle similaire :

- » **Comme un interrupteur**, c'est-à-dire avec deux positions, ouverture et fermeture, et rien entre les deux.
- » **Avec une ouverture réglable**, selon la force que l'on veut exercer. Quand la valve est partiellement ouverte, on peut la régler pour augmenter ou diminuer le débit. Un léger changement au niveau de la force exercée sur la valve entraîne un changement plus important au niveau du débit d'eau. La fonction d'amplificateur du transistor est similaire.



**FIGURE 10-5** Un transistor, comme une valve, peut être éteint (pas de courant), entièrement passant (courant maximal) ou partiellement passant (la circulation du courant entre la source et le drain dépendant de la plus ou moins grande ouverture de la grille, pour ainsi dire).

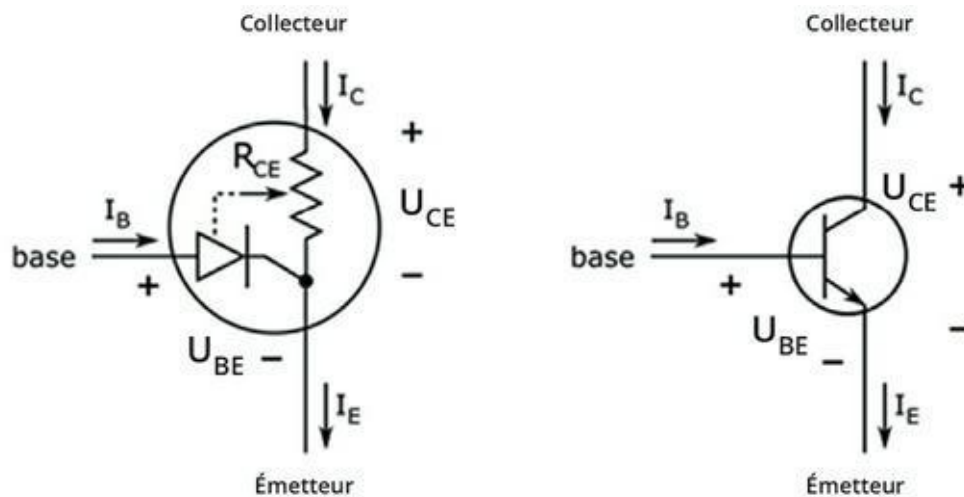
Les transistors bipolaires fonctionnent de façon similaire : la base joue le même rôle qu'une valve contrôlable ([voir Figure 10-5](#)), elle contrôle le flux d'électrons de l'émetteur au collecteur (ou si l'on préfère, dans le langage des circuits, la circulation du courant conventionnel du collecteur vers l'émetteur). En contrôlant la base, vous pouvez ouvrir ou fermer complètement le transistor, et vous pouvez permettre de petites variations au

niveau de la base pour engendrer des variations importantes du courant entre le collecteur et l'émetteur.

## Un modèle pour comprendre les transistors

Des électrons libres, des trous qui se déplacent, des jonctions P-N, la polarisation, tout cela est bien joli, mais pour monter des transistors dans des circuits, vous n'avez pas réellement besoin de connaître tout cela sur le bout des doigts. Vous pouvez aussi vous familiariser avec un modèle fonctionnel de transistor, et vous en saurez assez pour pouvoir vous lancer dans les travaux pratiques.

La [Figure 10-6](#) représente un modèle simple de transistor NPN (à gauche) et un circuit comportant un transistor NPN (à droite). Dans le modèle, une diode est placée entre la base et l'émetteur. Cette diode contrôle une résistance variable  $R_{CE}$ , placée entre le collecteur et l'émetteur. La tension, l'intensité et les bornes du transistor sont indiquées sur les deux parties de la figure, ce qui vous permet de comprendre la correspondance entre le modèle et la réalité.



**FIGURE 10-6** Un transistor fonctionne comme un interrupteur ou comme un amplificateur, selon ce qui est envoyé à la base.

Les tensions et intensités représentées sont les suivantes :

- »  $U_{BE}$  est la tension aux bornes de la jonction base-émetteur, qui est une jonction P-N, tout comme une diode.
- »  $I_B$  (courant de base) est l'intensité du courant reçu par la base du transistor.
- »  $U_{CE}$  est la tension entre le collecteur et l'émetteur. Elle varie en fonction de ce que la base reçoit.
- »  $I_C$  (courant du collecteur) est l'intensité du courant qui entre dans le collecteur.
- »  $I_E$  (courant de l'émetteur) est l'intensité du courant qui sort de l'émetteur. L'intensité du courant de l'émetteur est la somme des intensités des courants du collecteur et de la base :
- »  $I_E = I_C + I_B$

## D'OÙ VIENT LE MOT « TRANSISTOR » ?

Le mot « transistor » a été formé à partir de *trans* et de *resistor* (résistance).

Le préfixe *trans* traduit la circulation des électrons, sous l'effet d'une tension directe au niveau de la jonction base-émetteur, d'une partie vers une autre du composant, c'est-à-dire de l'émetteur au collecteur. L'effet est donc *transféré* d'un endroit à un autre.

C'est ce que l'on appelle l'*action du transistor*.

Les fluctuations du courant au niveau de la base entraînant des fluctuations proportionnelles du courant au niveau du collecteur ou

de l'émetteur, on peut assimiler le transistor à une sorte de résistance variable, d'où la seconde partie du nom donné à ce composant.



Le transistor a trois *modes de fonctionnement* différents :

- » **Transistor bloqué** : Si  $V_{BE} \leq 0,7 \text{ V}$ , la diode est bloquée, et donc  $I_B = 0$ . La résistance  $R_{CE}$  est infinie, autrement dit  $I_C = 0$ . Le transistor (collecteur à émetteur) est comme un interrupteur ouvert : aucun courant ne passe. On parle alors de *coupure*.
- » **Transistor partiellement passant** : Si  $V_{BE} \geq 0,7 \text{ V}$ , la diode est passante et le courant de la base circule. Si  $I_B$  est faible, la résistance  $R_{CE}$  est réduite et un certain courant du collecteur  $I_C$  circule.  $I_C$  est proportionnelle à  $I_B$ , avec un *gain en courant*  $h_{FE}$  égal à  $I_C / I_B$  et le transistor fonctionne comme un amplificateur de courant, c'est-à-dire en mode *actif*.
- » **Transistor passant** : Si  $V_{BE} \geq 0,7 \text{ V}$  et si  $I_B$  augmente considérablement, la résistance  $R_{CE}$  est nulle et le courant maximum possible  $I_C$  circule. La tension entre le collecteur et l'émetteur  $V_{CE}$  est pratiquement nulle, si bien que le transistor (collecteur à émetteur) fonctionne comme un interrupteur fermé : tout le courant possible circule, le transistor est donc *saturé*. L'intensité  $I_C$  du courant traversant le collecteur est bien plus forte que celle du courant de base,  $I_B$ , et sachant que  $I_E = I_C + I_B$ , on peut approcher la valeur de  $I_E$  ainsi :  $I_E \approx I_C$ .

# Faire fonctionner un transistor

Dans la conception d'un circuit transistorisé, vous devez choisir des composants qui permettront au transistor de fonctionner dans le mode approprié (bloqué, actif ou saturé) :

- » **Transistor amplificateur** : Si vous voulez en faire un amplificateur, choisissez des tensions d'alimentation et des résistances qui polariseront la jonction base-émetteur dans le sens direct et qui laisseront passer un courant suffisant, mais ne saturant pas le transistor. On parle de *polarisation* du transistor.
- » **Transistor interrupteur** : Pour utiliser un transistor comme un interrupteur marche/arrêt, sélectionnez des tensions d'alimentation et des résistances qui ne permettront que deux états. Soit la jonction base-émetteur sera non conductrice (avec une tension inférieure à 0,7 V), soit elle sera pleinement conductrice. Quand la jonction base-émetteur est non conductrice, le transistor est en mode bloqué et l'interrupteur est sur arrêt. Quand la jonction base-émetteur est pleinement conductrice, le transistor est en mode saturation et l'interrupteur est sur marche.

## CHOISIR LE BON INTERRUPTEUR

Vous vous demandez peut-être pourquoi vous devriez utiliser un transistor en guise d'interrupteur, alors qu'il existe tant de modèles d'interrupteurs et de relais sur le marché (voir [Chapitre 4](#)). En fait, le transistor présente plusieurs avantages par rapport aux autres types d'interrupteurs. Dans certains cas, il est la meilleure option. Les

transistors sont très peu gourmands en énergie, ils peuvent ouvrir et fermer le circuit plusieurs milliards de fois par seconde, et enfin, ils peuvent être miniaturisés au point de devenir microscopiques, si bien qu'un circuit intégré (voir [Chapitre 11](#)) peut en comporter plusieurs milliers rassemblés sur une seule puce minuscule. Les interrupteurs mécaniques et les relais trouvent aussi leur utilisation, là où un transistor ne pourrait pas supporter la charge, c'est-à-dire lorsque le courant dépasse 5 A ou lorsque la tension est relativement élevée (comme dans les systèmes de distribution d'énergie électrique).

## Un transistor pour amplifier les signaux

---

On utilise couramment des transistors pour amplifier des signaux faibles.

Supposons qu'un de vos circuits produise un signal audio et que vous vouliez amplifier ce signal avant de l'envoyer vers une autre partie de votre système, par exemple vers des haut-parleurs. Pour cela, vous allez utiliser un transistor, comme l'indique la [Figure 10-7](#), qui amplifiera les fluctuations de faible ampleur du signal audio ( $V_{in}$ ) entrant dans sa base. En sortie du transistor (collecteur), vous obtiendrez des fluctuations de grande ampleur ( $V_{out}$ ). Vous n'aurez plus qu'à connecter les haut-parleurs à la sortie du transistor.

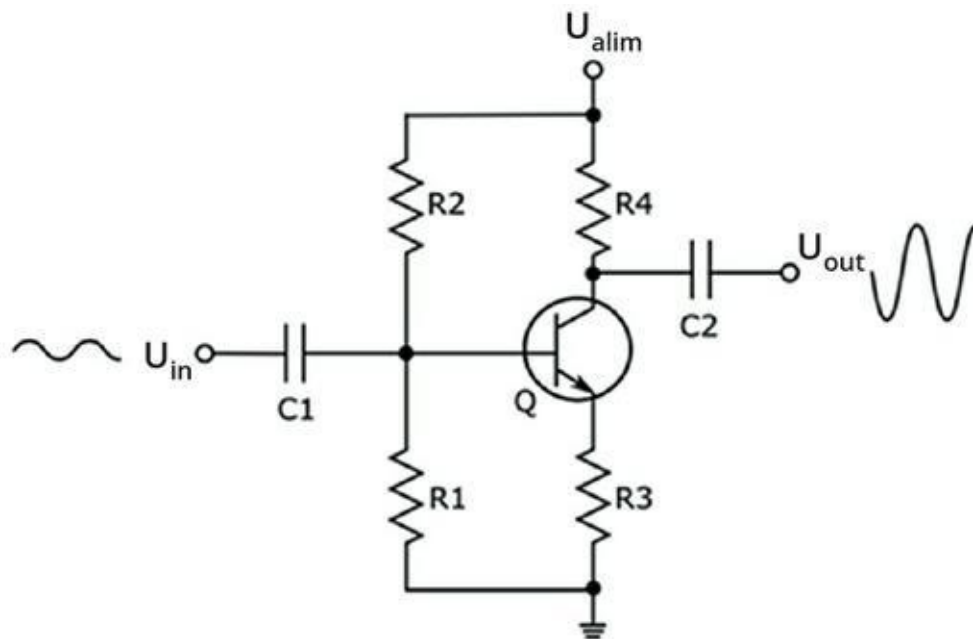
### Polariser le transistor pour qu'il fonctionne comme un amplificateur

Pour pouvoir fonctionner comme un amplificateur, un transistor doit être partiellement passant. Pour obtenir cet état, on le polarise en appliquant à sa base une tension faible. Dans l'exemple de la [Figure 10-7](#), deux résistances  $R1$  et  $R2$  sont reliées à la base du transistor et configurées de façon à constituer un diviseur de tension (pour plus de détails sur les diviseurs de

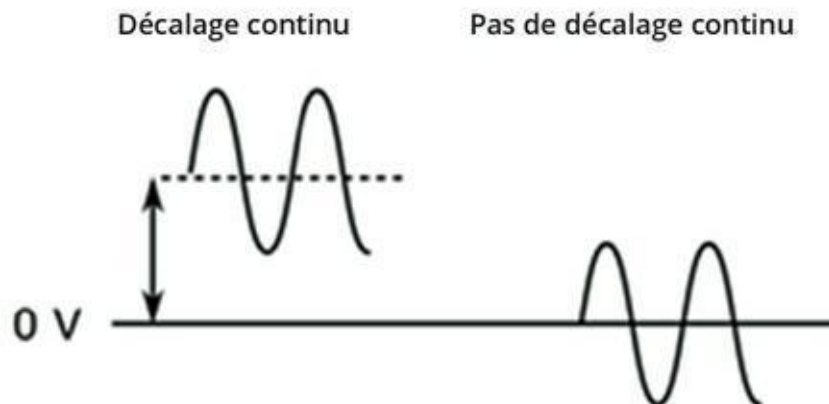


tension, voyez le [Chapitre 6](#)). La sortie de ce diviseur de tension ( $R1 / (R1 + R2) \times U_{alim}$ ) fournit à la base une tension suffisante pour le rendre passant (partiellement), c'est-à-dire pour que le courant le traverse. Le transistor sera donc en mode actif.

Le condensateur  $C1$  ne laisse passer dans le transistor qu'un courant alternatif et bloque toute composante continue du signal d'entrée (un effet appelé *DC offset* ou *décalage continu*), comme le montre la [Figure 10-8](#). Sans ce condensateur, tout décalage continu dans le signal d'entrée pourrait perturber la polarisation du transistor, et celui-ci risquerait de se retrouver bloqué ou saturé. Il ne fonctionnerait donc plus comme un amplificateur.



**FIGURE 10-7** En disposant judicieusement quelques résistances dans un circuit transistorisé, on peut polariser celui-ci comme il convient et contrôler le gain du circuit.



**FIGURE 10-8** Un condensateur bloquant C1 permet de conserver la polarisation du transistor en filtrant les décalages continus dans le signal d'entrée avant que ce signal ne parvienne au transistor.

## Contrôler le gain en tension

Le transistor de la [Figure 10-7](#) étant partiellement passant, les fluctuations du courant engendrées par le signal sinusoïdal d'entrée sont amplifiées. Il s'agit de concevoir votre circuit d'amplification de telle sorte qu'il élimine toute dépendance vis-à-vis du gain en courant d'un transistor donné, sachant que ce gain  $h_{FE}$  peut varier. On renonce, ce faisant, à une fraction du pouvoir d'amplification, mais pour gagner en stabilité et en prédictibilité.

### DÉCHIFFRER LES SIGNAUX ÉLECTRIQUES

Un *signal électrique* est la forme mesurable, variable dans le temps et répétitive d'un courant électrique. La façon dont ce signal change de forme reflète souvent une grandeur physique comme l'intensité lumineuse, la chaleur, le son ou la position d'un objet qui peut être, par exemple, la membrane d'un microphone ou l'axe d'un moteur. Le signal électrique peut être assimilé à un code permettant d'envoyer et de recevoir des messages secrets déchiffrables seulement par celui qui en connaît la clef.

Un *signal analogique* reflète la grandeur physique qu'il représente. Ainsi, par exemple, quand une musique est enregistrée en studio, les fluctuations de la pression d'air (le son n'est pas autre chose) font vibrer la membrane d'un microphone qui produit des variations correspondantes dans un courant électrique. Ce courant fluctuant est une représentation du son original, c'est-à-dire un signal électrique analogique.

Les systèmes numériques, entre autres les ordinateurs, ne gèrent pas les signaux analogiques. Ces signaux doivent être convertis en signaux numériques pour pouvoir être traités. Le *format numérique* est simplement un autre système de codage qui n'utilise que deux valeurs, 0 et 1, pour représenter l'information (c'est ce que l'on appelle le mode binaire). C'est un peu comme les points et les traits du code Morse. Le *signal numérique* est créé en échantillonnant la valeur d'un signal analogique à intervalles réguliers et en convertissant les valeurs obtenues en chaînes de chiffres binaires ou *bits*.



En disposant deux résistances  $R_3$  et  $R_4$  dans le circuit, vous pouvez contrôler le *gain en tension*, c'est-à-dire l'importance de l'amplification du signal d'entrée, sans devoir vous inquiéter de la valeur exacte du gain en courant du transistor placé au cœur de votre circuit (incroyable, non ?). Le gain en tension sinusoïdale d'un circuit transistorisé comportant des résistances comme celui de la [Figure 10-7](#) est égal à  $-R_4 / R_3$ . Le signe négatif signifie simplement que le signal d'entrée est *inversé* : lorsque la tension d'entrée fluctue, la tension de sortie fluctue en sens inverse, comme l'illustrent les formes d'onde de signal d'entrée et de sortie de la [Figure 10-7](#).

## Configurer des circuits transistorisés d'amplification

Le type de transistor dont il était question dans la section qui précède est ce que l'on appelle un *amplificateur à émetteur commun*. Ce n'est qu'une façon parmi d'autres de configurer des circuits transistorisés pour en faire des amplificateurs. Tout dépend de l'objectif, qui peut être de gagner surtout en puissance ou bien en tension. Le comportement du circuit dépendra des facteurs suivants :

- » La façon dont le transistor est relié aux sources d'alimentation électrique.
- » La disposition du récepteur.

- » Les autres composants ajoutés (résistances, condensateurs, autres transistors).
- » La disposition des autres composants dans le circuit.

Ainsi, par exemple, vous pouvez combiner deux transistors bipolaires pour former ce que l'on appelle une *paire Darlington*. De cette façon, vous pouvez obtenir plusieurs stades d'amplification, plus loin dans ce chapitre, vous apprendrez comment configurer une simple paire Darlington). Vous pouvez aussi obtenir le même résultat d'une manière plus facile : en vous procurant un *transistor Darlington*. Il s'agit d'un composant à trois pôles constitué d'une paire Darlington déjà assemblée.



La conception de circuits d'amplification est en elle-même un domaine d'étude, auquel un certain nombre d'excellents livres ont déjà été consacrés. Si vous désirez en savoir davantage sur les transistors et sur la conception des circuits d'amplification à base de transistors, procurez-vous, par exemple, le *Traité de l'électronique analogique et numérique* de Thomas C. Hayes et Paul Horowitz (Publitronec Elektor). Le prix de ce livre vous fera peut-être hésiter, mais c'est vraiment un ouvrage de référence.

## Un transistor pour commuter les signaux

---

Vous pouvez aussi vous servir d'un transistor comme d'un interrupteur commandé électriquement. Le pôle de la base du transistor joue alors le rôle d'un interrupteur à bascule :

- » Quand aucun courant ne circule vers la base, le transistor est bloqué et se comporte comme un circuit ouvert, même s'il existe une différence de tension entre le collecteur et l'émetteur.
- » Quand le courant traverse la base et circule du collecteur à l'émetteur, le transistor se comporte comme un interrupteur fermé, il est passant (et saturé). Le courant est

délivré vers la sortie, à destination du récepteur que vous aurez branché en aval du circuit.

Comment faites-vous fonctionner cet interrupteur ? Supposons que vous installiez un dispositif pour nourrir automatiquement les poules à l'aube. Pour contrôler l'entrée d'un interrupteur à transistor destiné à alimenter votre système de distribution de nourriture (votre récepteur), vous pouvez vous servir d'une *photodiode*, un composant qui conduit le courant lorsqu'il reçoit de la lumière. La nuit, la photodiode ne délivrera aucun courant, et le transistor sera donc bloqué. Au lever du soleil, la photodiode délivrera du courant, si bien que le transistor deviendra passant. Vos poules pourront picorer joyeusement pendant que vous dormirez encore à poings fermés.

Vous vous demandez peut-être pourquoi ne pas alimenter le dispositif de nourrissage directement par la photodiode ? C'est que votre système aura sans doute besoin d'un courant plus important que ce qu'une photodiode est capable de délivrer. Le faible courant de la photodiode servira à commander l'interrupteur, c'est-à-dire l'état du transistor, lequel bloquera ou laissera passer vers votre système un courant plus important provenant d'une pile ou d'une batterie.



Une des raisons pour lesquelles les transistors sont si souvent utilisés pour faire office d'interrupteurs est qu'ils consomment peu d'énergie électrique. Vous savez que la puissance est le produit de l'intensité du courant et de la tension. Quand le transistor est bloqué, il n'y a pas de courant, donc pas de consommation d'énergie. Quand le transistor est totalement passant,  $U_{CE}$  est pratiquement nulle, donc la puissance consommée est pratiquement nulle.

## Choisir un transistor

---

Les transistors sont devenus d'un emploi si courant qu'il en existe des milliers de modèles différents. Comment allez-vous vous y prendre pour choisir les transistors dont vous avez besoin ?

Si vous projetez de mettre au point un circuit transistorisé, il faut que vous compreniez la façon dont votre circuit se comportera dans les différents cas de figure possibles. Quelle sera l'intensité maximum du courant du collecteur que votre transistor pourra gérer ? De quel gain en courant aurez-vous besoin pour amplifier un signal d'entrée ? Quelle quantité d'énergie (quelle puissance) pourra être dissipée dans votre transistor dans les

conditions extrêmes de fonctionnement, par exemple si le transistor est bloqué et si toute la tension d'alimentation doit être absorbée par la liaison collecteur-émetteur ?

Une fois que vous aurez fait le point sur ces questions, vous saurez quelles doivent être les spécifications du transistor dont vous avez besoin.

## D'importantes spécifications concernant les transistors

Les paramètres intervenant dans la description des différents modèles de transistors existant sur le marché sont variés, mais vous n'avez besoin d'en connaître que quelques-uns. Pour les transistors bipolaires (NPN ou PNP), voici ce que vous devez savoir :

- » **Le courant maximum du collecteur ( $I_{Cmax}$ )** : Il s'agit du courant continu maximal que le transistor peut accepter. Dans la conception d'un circuit, n'oubliez pas de prévoir une résistance pour limiter ce courant, afin qu'il ne dépasse pas la valeur en question.
- » **Le gain en courant ( $h_{FE}$ , ou  $\beta$ )** : Il s'agit du rapport entre le courant du collecteur et le courant de la base ( $I_C / I_B$ ), qui donne une indication de la capacité d'amplification du transistor. Les valeurs habituelles sont comprises entre 50 et 200. Sachant que le gain en courant  $h_{FE}$  peut varier, même entre deux transistors de même type, vous avez besoin de connaître la valeur minimum garantie de ce gain. Le gain  $h_{FE}$  varie aussi selon  $I_C$ , et sa valeur est parfois précisée pour une valeur donnée de  $I_C$ , par exemple 20 mA.
- » **La tension maximale entre le collecteur et l'émetteur ( $V_{CEmax}$ )** : En général, elle est au moins égale à 30 V. Si

vous travaillez sur des applications à basse tension, vous n'avez pas à vous soucier de cette grandeur.

- » **La dissipation maximum d'énergie ( $P_{total}$ )** : Il s'agit de l'énergie que le transistor peut dissiper, et qui est approximativement égale à  $U_{CE} \times I_C$  maxi. Si vous utilisez le transistor comme un interrupteur, ne vous en préoccupez pas : de toute façon, la dissipation est pratiquement nulle. En revanche, si vous utilisez le transistor comme un amplificateur, vous aurez besoin de faire attention à cette valeur.



Si vous pensez que votre circuit approchera de cette valeur, ne manquez pas de fixer un dissipateur sur votre transistor.

Pour déterminer les caractéristiques d'un transistor, vous devrez consulter un manuel de spécifications, ou bien la documentation technique sur le site du fabricant. Si vous assemblez un circuit conçu par quelqu'un d'autre, vous pouvez utiliser simplement le transistor spécifié par le concepteur, ou bien consulter un catalogue de références pour trouver un modèle similaire.

## Identifier les transistors

La norme américaine JEDEC désigne les transistors bipolaires par le préfixe « 2N » suivi de trois ou quatre chiffres. Le chiffre 2 représente le nombre de jonctions P-N, et « N » signifie semi-conducteur. La norme européenne Pro Electron impose un codage constitué d'une lettre désignant le matériau semi-conducteur, une seconde lettre indiquant la nature du composant, puis trois chiffres (ou deux chiffres et une lettre pour les produits destinés à l'industrie). Le mieux, pour être sûr de ne pas vous tromper, est encore de consulter le site Web ou le catalogue approprié.

Les transistors sont souvent désignés en fonction du type d'application : faible puissance, moyenne puissance, forte puissance, audio (faible bruit)

ou à usages multiples. En connaissant la catégorie correspondant à votre projet, vous pourrez faire le bon choix pour votre circuit.

## Acquérir de l'expérience avec les transistors

---

Dans cette section, vous allez voir comment un minuscule transistor contrôle le courant dans un circuit (à la sortie du transistor) à l'aide des composants électroniques d'un autre circuit (à l'entrée du transistor). C'est bien là l'action d'un transistor !

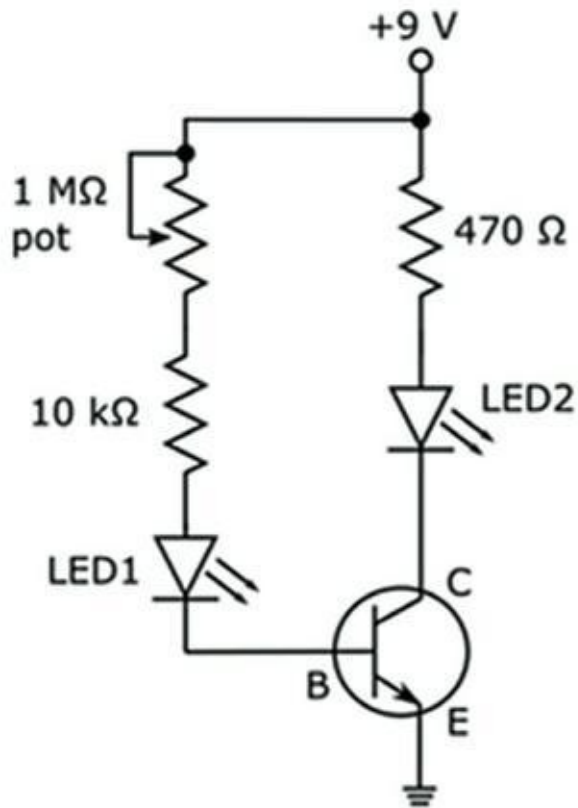
### Amplifier le courant

Vous pouvez vous servir du circuit de la [Figure 10-9](#) pour voir comment un transistor peut amplifier le courant.

Pour assembler ce circuit, il vous faut :

- » Une pile de 9 V avec un connecteur
- » Un transistor bipolaire NPN 2N3904 ou BC548 (ou tout autre transistor à usages multiples)
- » Une résistance de 470  $\Omega$  (jaune-violet-marron)
- » Une résistance de 10 k $\Omega$  (marron-noir-orange)
- » Un potentiomètre de 1 M $\Omega$
- » Deux LED (peu important la taille et la couleur)
- » Une plaque d'essais sans soudure et des cavaliers





**FIGURE 10-9** Une paire de LED vous permet de visualiser les capacités d'amplification d'un transistor.

Pour savoir où vous procurer ces composants, consultez le [Chapitre 2](#).

En vous aidant de la [Figure 10-10](#), procédez comme suit :

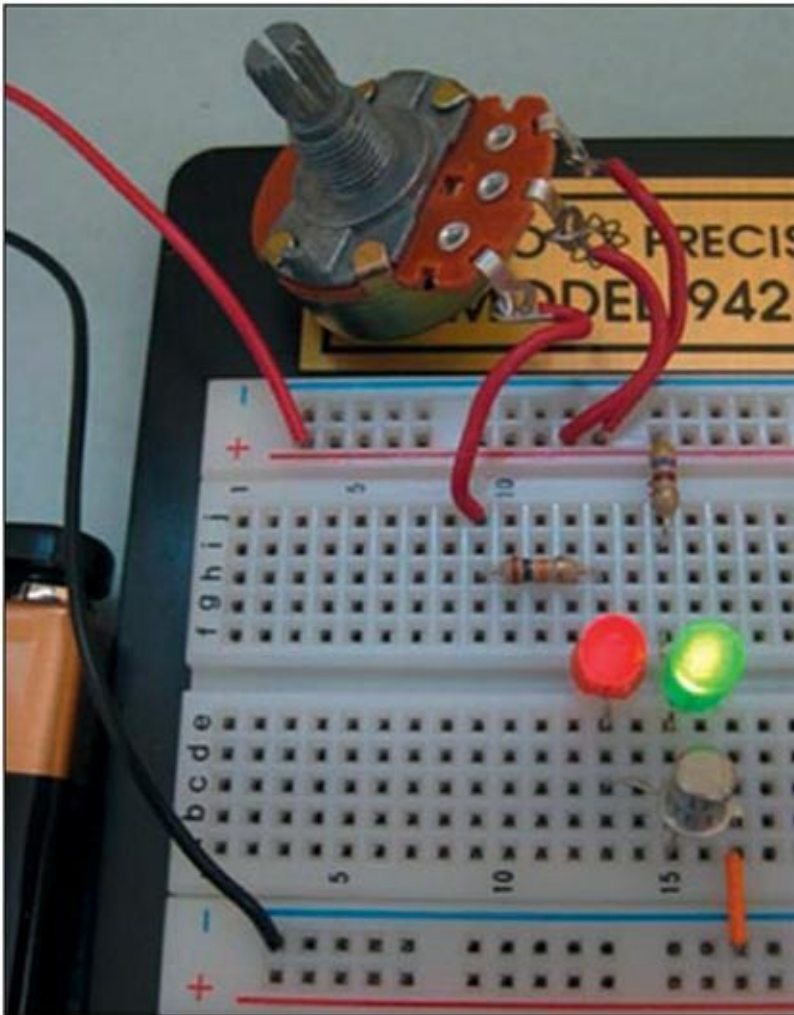
- 1. Assemblez le circuit en utilisant un transistor bipolaire NPN à usages multiples, par exemple un 2N3904 ou un BC548.**

Prenez soin de bien connecter les bornes de la base, du collecteur et de l'émetteur comme il se doit (consultez les indications figurant sur la boîte ou sur la notice), et d'orienter les LED comme il convient (voir [Chapitre 9](#)).

- 2. Réglez le potentiomètre sur la valeur maximale, pour obtenir une résistance de 1 MΩ.**

Vous verrez probablement une légère lueur émaner de *LED2*, mais sans doute aucune lumière émaner de *LED1*, bien qu'elle soit parcourue par un léger courant.

- 3. Réduisez lentement la résistance du potentiomètre, et observez les LED.**



**FIGURE 10-10** Le faible courant de base fait à peine s'allumer la LED rouge, alors que le courant du collecteur, plus important, fait briller bien plus nettement la LED verte.

Vous verrez probablement *LED2* briller de plus en plus à mesure que vous tournerez le variateur. À un moment donné, *LED1* se mettra à briller aussi. Ensuite, les deux LED

brilleront davantage, mais *LED2* sera clairement plus brillante que *LED1*.

Ainsi, vous voyez de près comment fonctionne un transistor : le faible courant de base qui traverse *LED1* est amplifié par le transistor, qui permet à un courant bien plus fort de traverser *LED2*. *LED1* brille à peine, alimentée par le faible courant de base, et *LED2* brille avec éclat, alimentée par le courant du collecteur qui est plus fort. Si vous le souhaitez, vous pouvez mesurer l'intensité de chacun de ces deux courants (pour savoir comment mesurer le courant faible de base, lire l'encadré suivant).

Avec mon potentiomètre réglé sur  $1\text{ M}\Omega$ , j'ai mesuré un courant de base de  $6,7\ \mu\text{A}$  (soit  $0,0000067\text{ A}$ ) et un courant de collecteur de  $0,94\text{ mA}$ . En divisant le courant de collecteur par le courant de base, le gain en courant de ce circuit à transistor est de 140. Avec le potentiomètre réglé sur  $0\ \Omega$ , j'ai mesuré un courant de base de  $0,65\text{ mA}$  et un courant de collecteur de  $14\text{ mA}$ , pour un gain en courant d'à peu près 21,5. Appréciable !

## MESURER DES COURANTS INFIMES

Le courant de base du transistor bipolaire de la [Figure 10-10](#), qui traverse *LED1*, est très réduit, surtout quand le potentiomètre est réglé sur sa résistance maximale. Vous pouvez mesurer ce courant de plusieurs façons :

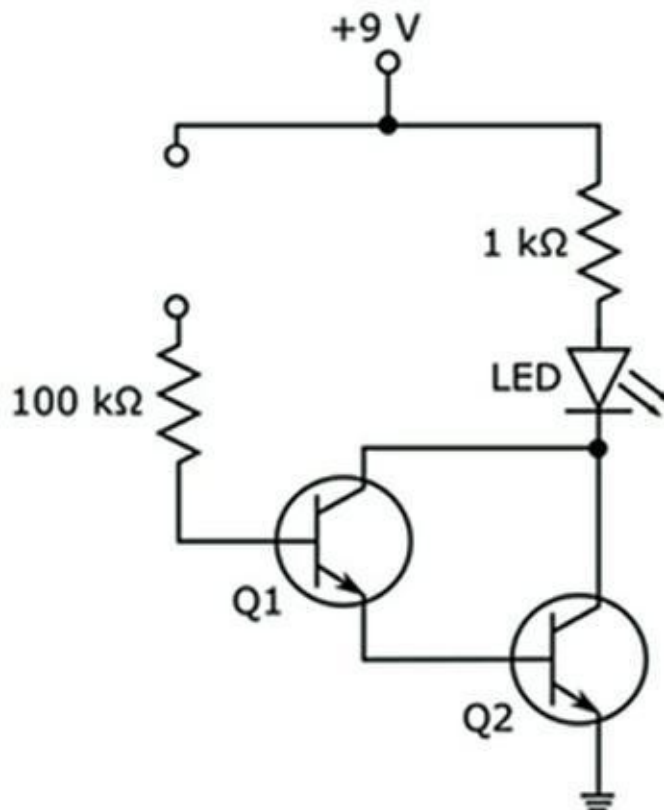
Vous pouvez effectuer la mesure directement, en ouvrant le circuit d'un côté de *LED1*, en y insérant votre multimètre et en sélectionnant la fonction ampèremètre et DC (le courant est si faible que l'appareil ne le mesurera peut-être pas).

Vous pouvez mesurer le courant de façon indirecte, en utilisant la loi d'Ohm. Le courant qui parcourt *LED1* et la base du transistor parcourt aussi deux résistances : celle de  $10\text{ k}\Omega$  et le potentiomètre. Vous pouvez mesurer la chute de tension aux bornes de chacune de ces deux résistances et diviser le résultat par la résistance (l'intensité étant égale à la tension divisée par la résistance).

Si vous voulez vraiment obtenir une mesure exacte, mettez le circuit hors tension, retirez la résistance et mesurez sa valeur exacte à l'aide de votre multimètre. Ensuite, calculez l'intensité du courant. Pour ma part, en utilisant cette méthode, j'ai calculé une intensité du courant de base de  $6,7 \mu\text{A}$  (soit  $0,0000067 \text{ A}$ ).

## Contact !

Le circuit de la [Figure 10-11](#) est celui d'un interrupteur à effleurement (dit aussi à touche). Une paire de transistors NPN amplifie un courant de base très infime, suffisamment pour allumer une LED. Ce type de montage reliant les collecteurs de deux transistors bipolaires, l'émetteur d'un des deux transistors alimentant la base de l'autre, est ce que l'on appelle une *paire Darlington* (la lettre Q est utilisée en schématique pour désigner les transistors).



**FIGURE 10-11** Une paire Darlington peut servir de commutateur à effleurement.

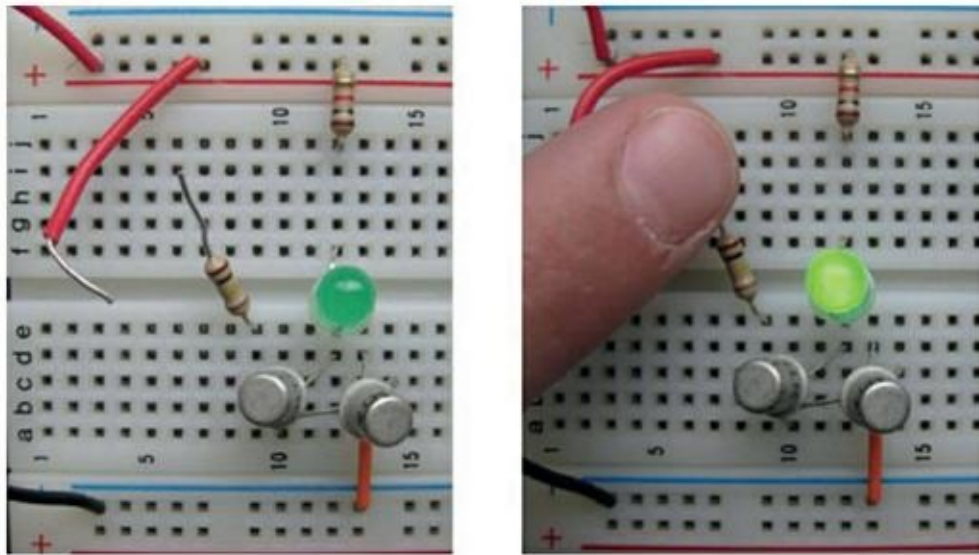
Pour tester ce circuit, assemblez-le comme l'indique la [Figure 10-12](#) en utilisant les composants suivants :

- » Une pile de 9 V avec un connecteur
- » Une résistance de 100 k $\Omega$  (marron-noir-jaune)
- » Une résistance de 1 k $\Omega$  (marron-noir-rouge)
- » Deux transistors bipolaires NPN 2N3904 ou BC548, ou autres transistors à usages multiples.
- » Une plaque d'essais sans soudure et des cavaliers

Fermez le circuit en plaçant votre doigt sur l'ouverture visible, comme le montre la [Figure 10-12](#) (ne vous inquiétez pas, mon fils de dix ans ne s'est pas fait mal du tout, et vous ne risquez rien vous non plus). La LED s'est-elle allumée ? Quand vous fermez ainsi le circuit, l'infime courant qui passe à travers votre peau (de quelques microampères) est amplifié par la paire de transistors, si bien que la LED s'allume.



En touchant la borne déconnectée de la résistance de 100 k $\Omega$  (sans fermer le circuit), vous pouvez voir la LED s'allumer brièvement puis s'éteindre (surtout si vous avez d'abord frotté vos semelles sur un tapis). C'est parce que vous avez accumulé une très petite charge sur votre doigt, et quand vous touchez la résistance, la charge circule dans la base du premier transistor et est suffisamment amplifiée par la paire Darlington pour faire briller la LED (si le gain nominal  $h_{FE}$  de vos transistors est de 100, le gain total de la paire Darlington sera de  $100 \times 100 = 10\,000$ ). Une fois cette charge dissipée, la LED s'éteint (si vous utilisez un brassard antistatique quand vous touchez la résistance, la LED ne s'allumera pas).



**FIGURE 10-12** Une façon de monter le circuit de commutateur à effleurement. Vous pouvez allumer la LED en plaçant votre doigt entre le fil rouge et la résistance de 100 kW.

# Chapitre 11

## Innover avec les circuits intégrés

---

### DANS CE CHAPITRE :

- » Rassembler des composants dans une puce
  - » Parler le langage des bits
  - » Penser aux portes de façon logique
  - » Identifier les circuits intégrés
  - » Réfléchir aux branchements des CI
  - » Renforcer les signaux avec un amplificateur opérationnel
  - » Tout rythmer, tout compter et tout contrôler
- 

Sans les circuits intégrés, l'exploration de l'espace, les pacemakers programmables, l'électronique grand public et bien d'autres applications encore n'appartiendraient qu'au domaine du rêve. C'est cette innovation incroyable – en fait, une série d'innovations incroyables – qui a rendu possibles les téléphones mobiles, les tablettes électroniques, les baladeurs MP3, le GPS et bien d'autres créations récentes comme l'impression 3D et les véhicules sans conducteur. Qui sait si un jour, les CI ne vous permettront pas d'imprimer en 3D votre propre voiture sans conducteur !

Un *circuit intégré (CI)*, ce sont de quelques dizaines à des milliards et des milliards (mais oui, absolument !) de composants rassemblés en un seul bloc assez petit pour tenir largement dans le creux de la main. Tout CI est constitué d'un maillage complexe de minuscules montages transistorisés reliés au monde extérieur par un nombre fini d'entrées et de sorties.

Ce chapitre explique l'origine des circuits intégrés, présente les trois principaux types de CI et détaille le fonctionnement interne d'un de ces types de CI : le CI numérique. À la lecture de ce chapitre, vous découvrirez comment les ordinateurs et autres systèmes numériques manipulent deux

niveaux de tension distincts pour traiter l'information à l'aide de règles spéciales appelées règles logiques. Vous trouverez ensuite une explication sur la façon dont on doit « lire » un CI afin de comprendre ce qu'il fait (son aspect extérieur ne permettant pas de le savoir) et sur la manière dont on doit le brancher dans un circuit. Enfin, vous étudierez de plus près trois CI courants, ce qu'ils font et la façon dont vous pourrez vous en servir pour créer vos propres circuits innovants.

## Pourquoi des CI ?

---

Le circuit intégré (CI) a été inventé en 1958 (voir l'encadré) pour résoudre le problème que posait l'assemblage manuel de quantités massives de transistors minuscules. Les circuits intégrés, aussi appelés *puces*, sont des circuits miniaturisés produits sur un morceau unique de semi-conducteur. Un circuit intégré comporte généralement des centaines de transistors, de résistances, de diodes et de condensateurs. Le CI le plus élaboré comporte plusieurs centaines de millions de composants. Compte tenu de l'efficacité de ces circuits, il est possible de réaliser des circuits vraiment complexes avec seulement une petite poignée de CI. En enchaînant des CI les uns aux autres, on peut fabriquer n'importe quel appareil électronique imaginable.

### LA NAISSANCE DU CIRCUIT INTÉGRÉ

---

Grâce à l'invention du transistor en 1947, on a pu remplacer les gros tubes à vide par des composants plus modernes, plus petits et plus fiables, ce qui a permis de progresser plus rapidement dans le domaine de l'électronique et de fabriquer des circuits de plus en plus élaborés. En effet, la dimension des éléments et des circuits a alors cessé d'être un obstacle. D'autres problèmes pratiques se sont bientôt posés : à partir du moment où l'on devait relier ensemble des centaines de composants, il était inévitable que des erreurs se produisent, et ces erreurs étaient extrêmement difficiles à cerner. Par ailleurs, les circuits complexes ne donnaient souvent pas satisfaction en termes de vitesse des résultats (en effet, le déplacement des



électrons à travers des dédales de fils et de composants n'est pas instantané). Tout au long des années cinquante, les ingénieurs de l'industrie électronique se sont particulièrement préoccupés de trouver le moyen de rendre leurs circuits plus petits et plus fiables.

En 1952, un ingénieur britannique, Geoffrey Dummer, présenta au public son idée de combiner un certain nombre d'éléments de circuits sur un morceau unique de matériau semi-conducteur en les reliant sans utiliser de câblage. Cette innovation allait permettre d'éliminer les risques de câblage incorrect et l'assemblage fastidieux des composants pris un à un. Dummer n'a jamais réellement construit lui-même un CI, mais il est considéré comme « le prophète du circuit intégré ».

En 1958, Jack Kilby, nouvellement employé chez Texas Instruments, resta seul à travailler dans un laboratoire au milieu de l'été (alors que ses collègues étaient en vacances). C'est alors qu'il réussit à fabriquer des composants multiples à partir d'un bloc unique de germanium (un matériau semi-conducteur) sur lequel il fixa des connecteurs métalliques. Ce fut la première démonstration probante. Six mois plus tard, Robert Noyce, de Fairchild Semiconductor (cofondateur d'Intel), inventa sa propre version du CI et résolut un certain nombre de problèmes pratiques inhérents au schéma de Kilby. Il ouvrit ainsi la voie à la production de masse des CI. L'invention du circuit intégré est attribuée conjointement à Kilby et à Noyce (en recevant le prix Nobel de physique seulement 42 ans plus tard pour cette contribution, Kilby déclara que si Noyce n'était pas mort, le prix aurait certainement été partagé entre eux deux).

Depuis 1958, il s'est passé beaucoup de choses. Tous ces inventeurs talentueux et créatifs ont poursuivi leurs recherches, et bien d'autres innovations ont vu le jour. C'est ainsi que l'industrie de l'électronique a

connu un essor considérable à mesure que la *densité des puces* (une grandeur qui mesure la concentration des transistors) augmentait de façon exponentielle. Aujourd'hui, les fabricants de semi-conducteurs gravent des millions de transistors dans un morceau de silicium plus petit qu'une pièce d'un centime. Cela donne le vertige, non ?

## Linéaire, numérique ou panaché ?

Avec le temps, les fabricants de puces ont produit un grand nombre de modèles différents de CI, chaque modèle pouvant remplir une fonction spécifique selon la façon dont les composants sont assemblés. Un certain nombre de CI sont maintenant normalisés, et vous pouvez trouver de nombreuses informations sur ces CI en ligne ou dans des livres. Ils sont fabriqués par des sociétés diverses, et achetés dans le monde entier pour divers projets. D'autres CI sont conçus pour accomplir une tâche unique. Une puce conçue pour une application particulière sera le plus souvent commercialisée par un seul fabricant.

Qu'ils soient standard ou destinés à une utilisation spécifique, les CI peuvent être classés en trois grandes catégories : *linéaires (analogiques)*, *numériques* et *à signal mixte*. Ces termes font référence au type de signal électrique (voir [Chapitre 10](#)) traité par le circuit :

- » Les **CI linéaires (analogiques)** sont constitués de circuits traitant des *signaux analogiques*, faits de tensions et de courants qui varient continuellement. Les *circuits analogiques* sont utilisés pour gérer l'alimentation, les capteurs, les amplificateurs et les filtres.
- » Les **CI numériques** sont constitués de circuits traitant des *signaux numériques*, à base de deux niveaux de tension (ou d'intensité de courant) qui traduisent l'information binaire, par exemple allumé/éteint, haut/bas ou 1/0 (l'information numérique est traitée plus en détail dans la prochaine section). Ce sont les *circuits numériques*. Certains CI

numériques, notamment les microprocesseurs, comportent des millions de circuits microscopiques tenant dans quelques millimètres carrés.

- » Les **CI à signal mixte** sont constitués de circuits analogiques et numériques et servent communément à convertir des signaux analogiques en signaux numériques, pour des utilisations dans des appareils numériques. Les convertisseurs analogique/numérique (ADC), les convertisseurs numérique/analogique (DAC) et les processeurs de signal numérique en sont des exemples.

## Prendre des décisions logiques

Quand vous avez appris à compter, vous avez d'abord mémorisé des résultats, par exemple «  $2 + 2 = 4$  », «  $3 + 6 = 9$  », *etc.* Ensuite, quand vous avez appris à additionner des nombres à plusieurs chiffres, il vous a suffi de vous servir de ces résultats simples et d'appliquer une règle simple.



Le fonctionnement du microprocesseur que contient votre ordinateur est assez similaire. Ce microprocesseur est constitué d'une grande quantité de circuits numériques minuscules, appelés *circuits logiques*, qui exécutent des fonctions simples similaires à l'opération «  $2 + 2 = 4$  ». Les résultats de ces fonctions sont ensuite combinés en appliquant des règles similaires aux règles arithmétiques que vous aviez apprises à l'école, afin d'obtenir une « réponse ». En regroupant toutes les « réponses » dans un réseau complexe de circuits, le microprocesseur peut exécuter des tâches mathématiques compliquées. Cependant, à la base, il n'y a que de la logique et des règles élémentaires.

Dans cette section, nous examinons le fonctionnement des circuits logiques.

### Des bits pour commencer

En *base 10*, quand on additionne deux chiffres, chaque chiffre peut avoir dix valeurs (0 à 9), car c'est ainsi que fonctionne notre *système décimal*. Quand

un ordinateur additionne deux chiffres, chaque chiffre ne peut être que 0 ou 1 (c'est le *système binaire* ou *base 2*). Les chiffres binaires sont appelés *bits* (contraction de *binary digits*). Une chaîne de bits peut représenter un nombre, ou bien une lettre. Ainsi, par exemple, 1101 représente le nombre 13.

En dehors des chiffres, des lettres et autres caractères, les bits peuvent aussi représenter de l'information. Par nature, les bits peuvent représenter tout ce qui peut revêtir *deux états* : un pixel d'un écran est allumé ou éteint, une touche de clavier « Ctrl » est relâchée ou abaissée, une unité de surface sur un CD ou sur un DVD est creusée ou non, une transaction sur un distributeur de billets est autorisée ou non, *etc.* Il suffit d'attribuer les valeurs logiques 0 et 1 aux deux possibilités d'un choix pour pouvoir convoier l'information relative à des événements réels, physiques, et contrôler d'autres processus à l'aide de cette information, grâce au traitement des bits dans un circuit numérique.



Le 1 logique et le 0 logique sont aussi appelés vrai et faux, ou haut et bas. Mais quelle forme, exactement, prennent ces « un » et ces « zéros » dans un circuit numérique ? Il s'agit, en fait, de tensions (ou d'intensités) fortes et faibles qui sont contrôlées et traitées par des transistors (le [Chapitre 6](#) explique comment les transistors fonctionnent et comment ils peuvent servir d'interrupteurs). Les niveaux de tension généralement utilisés pour représenter l'information numérique sont 0 volt pour le 0 logique (niveau bas) et (souvent) 5 volts pour le 1 logique (niveau haut).



Un *octet* est une série de huit bits constituant l'unité de base du stockage de l'information dans les systèmes informatiques. Les données stockées dans la mémoire vive d'un ordinateur, sur un CD ou dans une clé USB, sont comptabilisées en multiples d'octets. De même que les banques constituent des rouleaux de pièces de monnaie à l'attention des commerçants, qui s'en servent pour garnir leurs caisses enregistreuses, les systèmes informatiques regroupent les bits sous forme d'octets pour simplifier le stockage de l'information.

## ADDITIONNER LES « UN » (AUX AUTRES)

Dans le système décimal (la *base 10*), pour représenter un nombre supérieur à 9, il faut utiliser plus d'un chiffre. Dans un nombre décimal, chaque position représente une *puissance de dix* ( $10^0$ ,  $10^1$ ,

$10^2$ ,  $10^3$ , etc.) et la valeur (entre 0 et 9) du chiffre occupant cette position est multipliée par cette puissance de dix. Dans les puissances de dix, l'*exposant* (ce petit nombre inscrit en haut à droite du « 10 ») indique combien de fois il faut multiplier la valeur 10 par elle-même, de telle sorte que  $10^1 = 10$ ,  $10^2 = 10 \times 10 = 100$ ,  $10^3 = 10 \times 10 \times 10 = 1\ 000$ , etc. Quant à  $10^0$ , c'est 1 car tout nombre élevé à la puissance zéro vaut 1. Les positions de droite à gauche représentent donc 1, 10, 100, 1 000, etc. (ce sont les dizaines, centaines, milliers, etc.). Selon sa position, un chiffre compris entre 0 et 9 indique donc combien d'unités, de dizaines, de centaines, de milliers, etc., contient le nombre décimal représenté.

Le nombre 9 452, par exemple, s'écrira ainsi en *notation développée* :

$$(9 \times 1\ 000) + (4 \times 100) + (5 \times 10) + (2 \times 1)$$

Notre système de mathématiques est tout entier basé sur le nombre 10 (mais si l'être humain n'avait que huit doigts, peut-être utiliserions-nous plutôt la *base huit*), ce qui signifie que votre cerveau est habitué à penser de façon automatique dans le format décimal (c'est comme un langage mathématique). Quand vous additionnez deux chiffres, par exemple 6 et 7, vous interprétez automatiquement le résultat sous la forme 13, c'est-à-dire « un groupe de 10 et trois groupes de 1 ». C'est ancré dans votre cerveau de la même manière que votre langue maternelle.

Le système binaire est comme un langage un peu différent : il utilise exactement la même méthodologie, mais il est basé sur le nombre 2. Pour représenter un nombre supérieur à 1, il faut donc plus d'un chiffre, et chaque position dans le nombre représenté est une *puissance de deux* :  $2^0$ ,  $2^1$ ,  $2^2$ ,  $2^3$ ,  $2^4$ , etc., qui équivalent à 1, 2, 4, 8, 16, etc. Le *bit* (un bit est un chiffre binaire, c'est-à-dire soit 0, soit 1) de

chaque position multiplie la puissance de deux correspondante. Ainsi, par exemple, le nombre binaire 1 101 peut s'écrire en notation développée :

$$(1 \times 2^3) + (1 \times 2^2) + (0 \times 2^1) + (1 \times 2^0)$$

En convertissant cette expression en format décimal, on obtient :

$$(1 \times 8) + (1 \times 4) + (0 \times 2) + (1 \times 1)$$

$$=8+4+0+1$$

$$= 13$$

Le nombre binaire 1 101 est donc équivalent au nombre décimal 13. Ce sont simplement deux manières différentes de représenter la même quantité physique. C'est comme dire « buenos días » plutôt que « bonjour ».

Pour additionner deux nombres binaires, on emploie la même méthode que dans le système décimal, mais en base deux. En base dix,  $1 + 1 = 2$  tandis qu'en base deux,  $1 + 1 = 10$  (le nombre binaire 10 représentant la même quantité que le nombre décimal 2). Les ordinateurs effectuent des opérations arithmétiques dans le système binaire, sachant que leurs circuits électroniques peuvent bien plus facilement traiter des bits, représentés simplement par une alternance de tensions fortes et faibles (représentant respectivement l'état haut et l'état bas). Un circuit qui effectue les additions comporte plusieurs transistors, montés de manière à produire la bonne combinaison de signaux de sortie hauts ou bas pour représenter la somme numérique des signaux entrants hauts ou bas qui représentent, sous forme de bits, les deux nombres à additionner. Le processus exact dépasse le cadre de ce livre, mais vous devez à présent en avoir une idée.

# Traiter les données à travers des portes

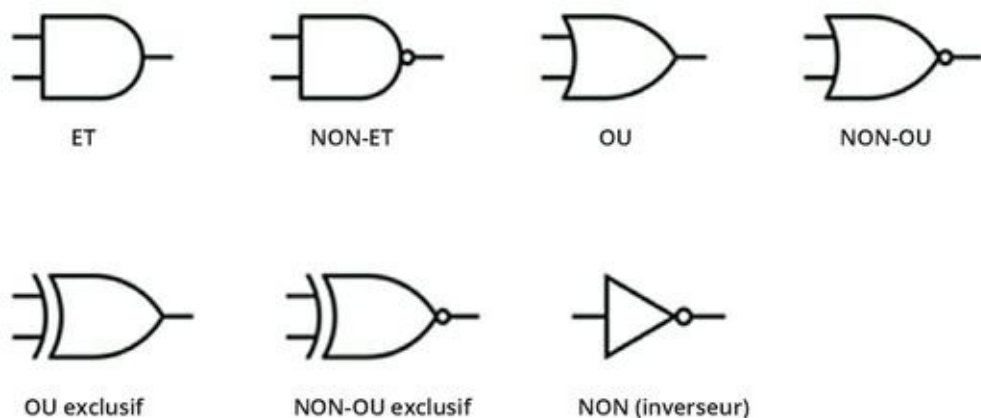
Les *portes logiques*, appelées aussi plus simplement *portes*, sont de minuscules circuits numériques qui acceptent un ou plusieurs bits de données pour produire un unique bit en sortie dont la valeur (0 ou 1) dépend d'une règle particulière. De même que des opérateurs arithmétiques différents produisent des résultats différents à partir des deux mêmes entrées (par exemple, trois *plus* deux donne cinq, tandis que trois *moins* deux donne un), des portes logiques de type différent produisent des résultats différents à partir des mêmes entrées :

- » **Porte NON (NOT) :** Cette porte à entrée unique produit un résultat inverse de l'entrée. L'entrée 1 donne le résultat 0 et l'entrée 0 donne le résultat 1. Une porte NON est généralement appelée un *inverseur*.
- » La **Porte ET (AND) :** Le résultat est 1 si les deux entrées (l'une ET l'autre) sont 1. Si l'une ou l'autre est 0, le résultat est 0. Une porte ET a normalement deux entrées, mais il en existe à trois, quatre ou huit entrées, avec lesquelles le résultat n'est 1 que si *toutes* les entrées sont 1.
- » **Porte NON-ET (NAND) :** Cette fonction est assimilable à une porte ET suivie d'un inverseur. Le résultat sera 0 seulement si toutes les entrées valent 1. Il suffit qu'une entrée vaille 0 pour que le résultat soit 1.
- » **Porte OU (OR) :** Le résultat est 1 si l'une OU l'autre OU les deux entrées valent 1. Le résultat n'est donc 0 que si les deux entrées valent 0. Une porte OU normale a deux entrées, mais il existe aussi des portes OU à trois ou à quatre entrées. Pour ces portes, le résultat n'est 0 que si

toutes les entrées valent 0 ; dans tous les autres cas, le résultat est 1.

- » **Porte NON-OU (NOR) :** Cette porte se comporte comme une porte OU suivie d'une porte NON, elle produit le résultat 0 si une ou plusieurs entrées valent 1 et ne produit le résultat 1 que si toutes les entrées valent 0.
- » **Porte OU exclusif (XOR) :** Cette porte produit le résultat 1 si l'une OU l'autre des entrées vaut 1, mais pas les deux, auquel cas le résultat est 0. Toutes les portes OU exclusif ont deux entrées, mais il est possible de disposer plusieurs portes XOR en cascade pour changer les valeurs.
- » **Porte NON-OU exclusif (XNOR) :** Cette porte produit le résultat 0 si une des deux entrées vaut 1, mais pas l'autre. Elle a nécessairement deux entrées.

La [Figure 11-1](#) représente les symboles de ces portes logiques courantes, tels qu'ils sont utilisés dans les circuits.



**FIGURE 11-1** La symbolisation des portes logiques.

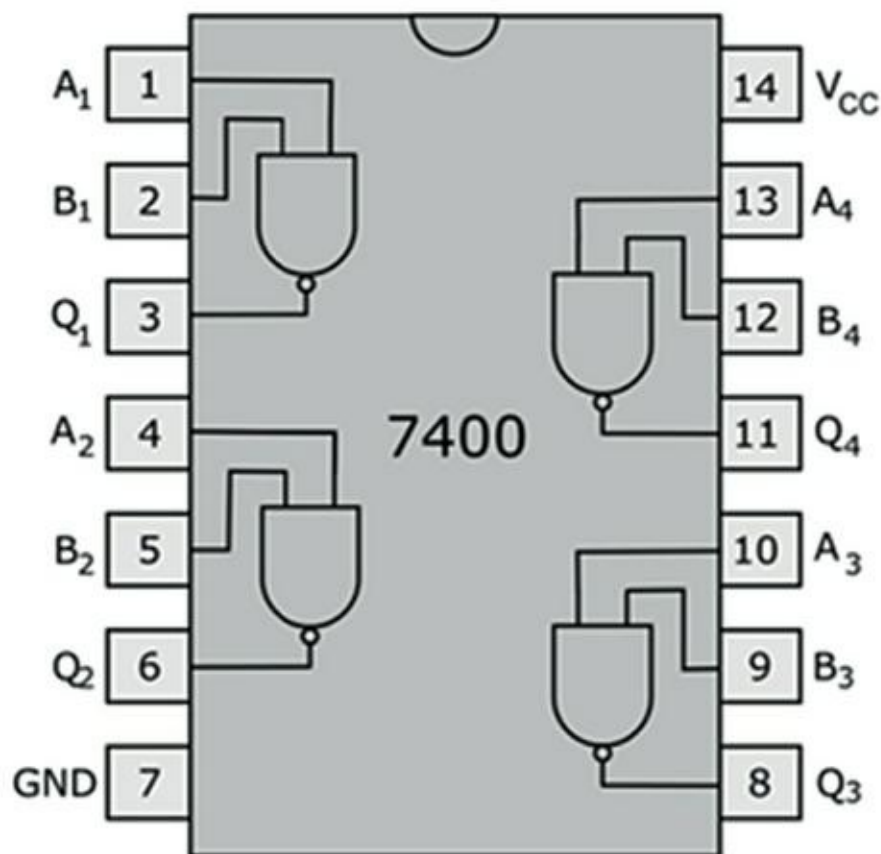


Les portes logiques sont la plupart du temps constituées de diodes et de transistors (à propos des diodes et des transistors, voir Chapitres [9](#) et [10](#)). Toute porte logique contient un circuit comportant ces composants



assemblés de telle sorte que l'application d'une tension d'entrée représentant une combinaison particulière de bits produise une tension de sortie représentant la combinaison de bits appropriée. Les circuits intégrés sont montés sur une unique puce munie de bornes appelées *broches*, qui permettent de la relier aux connexions d'entrée, de sortie et d'alimentation du circuit principal.

Dans les circuits intégrés, on trouve généralement plusieurs portes logiques. Un CI comportera par exemple quatre portes ET à deux entrées (cela s'appelle un *quad*), comme sur la [Figure 11-2](#). L'ensemble se présentera sous la forme d'un boîtier muni de broches reliées aux entrées et sorties des différentes portes et de broches qui se relient à une alimentation électrique. Sur le site Web du fabricant, vous trouverez les indications nécessaires pour identifier, parmi les broches, les entrées, les sorties, l'alimentation et la masse.



**FIGURE 11-2** Schéma fonctionnel d'un CI à quatre portes logiques NON-ET à deux entrées, de type 7400.

Sur un CI, outre le symbole V+ indiquant la broche d'alimentation positive, vous verrez peut-être d'autres indications. Les fabricants utilisent

différentes conventions, mais il est courant de voir le symbole  $V_{DD}$  inscrit sur les puces CMOS et le symbole  $V_{CC}$  inscrit sur les puces TTL ([voir Figure 11-2](#)).



Vérifiez que le composant que vous achetez a bien le nombre d'entrées dont vous avez besoin. N'oubliez pas qu'il existe des portes logiques comportant plus de deux entrées. Vous pouvez trouver par exemple, chez la plupart des fournisseurs, une porte NON-ET à trois entrées.



En combinant tout simplement des portes NON-ET ou des portes NON-OU de façon appropriée, vous pouvez reconstituer n'importe quelle autre fonction logique. Les fabricants de puces assemblent généralement des circuits comportant presque exclusivement des portes NON-ET ou NON-OU, ce qui leur permet de concentrer leurs efforts de recherche-développement sur l'amélioration du fonctionnement et de la conception de deux portes logiques seulement. C'est la raison pour laquelle ces deux types de portes sont parfois appelés *portes universelles*.

## Simplifier les portes grâce à des tables de vérité

Établir la correspondance entre les entrées 1 et 0 des portes logiques et les résultats qu'elles produisent est parfois difficile, surtout avec des portes à plus de deux entrées, c'est pourquoi les concepteurs de circuits se servent d'un tableau appelé *table de vérité*. Cette table recense toutes les combinaisons d'entrées possibles et indique la sortie correspondante pour chaque fonction logique.

La [Figure 11-3](#) représente les tables de vérité pour les portes logiques NON (inverseur), ET, NON-ET, OU, NON-OU, Ou exclusif et NON-OU exclusif, avec les symboles correspondant à chaque porte. Dans les tables de vérité, chaque ligne représente une proposition logique. Ainsi, par exemple, la deuxième ligne de la table de vérité de la porte NON-ET donne l'indication suivante :

0 NON-ET 1 = 1

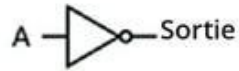
Vous pouvez aussi vous servir de tables de vérité pour d'autres circuits numériques comme le circuit *demi-additionneur*, conçu pour ajouter deux bits et pour produire un résultat comportant un bit de somme et un bit de retenue. Ainsi, par exemple, avec l'équation binaire  $1 + 1 = 10$ , le bit de

somme vaut 0 et le bit de retenue vaut 1. La table de vérité du demi-additionneur est présentée sur la [Figure 11-4](#).

En observant la colonne du bit de retenue dans la table de vérité du demi-additionneur, vous pouvez remarquer la similitude avec le résultat de la porte

ET à deux entrées de la [Figure 11-3](#) : le bit de retenue est le même que pour  $A \text{ ET } B$ ,  $A$  et  $B$  étant les deux bits d'entrée. De même, le bit de somme est le même que pour  $A \text{ XOR } B$ . Quelle est la signification de cela ? Vous pouvez fabriquer un demi-additionneur à l'aide d'une porte ET et d'une porte OU-exclusif. Les bits d'entrée sont envoyés dans les deux portes, et la porte ET produit le bit de retenue tandis que la porte OU-exclusif produit le bit de somme ([voir Figure 11-5](#)).

NON



Entrée A	Sortie
0	1
1	0

ET



Entrée A	Entrée B	Sortie
0	0	0
0	1	0
1	0	0
1	1	1

NON-ET



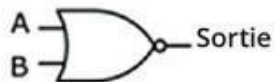
Entrée A	Entrée B	Sortie
0	0	1
0	1	1
1	0	1
1	1	0

OU



Entrée A	Entrée B	Sortie
0	0	0
0	1	1
1	0	1
1	1	1

NON-OU



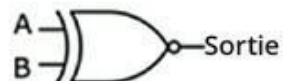
Entrée A	Entrée B	Sortie
0	0	1
0	1	0
1	0	0
1	1	0

OU exclusif



Entrée A	Entrée B	Sortie
0	0	0
0	1	1
1	0	1
1	1	0

NON-OU exclusif



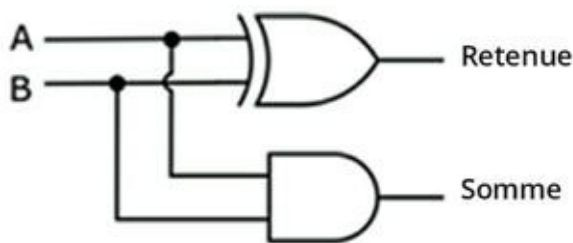
Entrée A	Entrée B	Sortie
0	0	1
0	1	0
1	0	0
1	1	1

FIGURE 11-3 : Les tables de vérité donnent le résultat (la sortie) d'une porte logique

pour chaque combinaison d'entrées.

Entrées		Sorties	
A	B	Retenue	Somme
0	0	0	0
0	1	0	1
1	0	0	1
1	1	1	0

**FIGURE 11-4** La table de vérité d'un circuit demi-additionneur.



**FIGURE 11-5** Un circuit demi-additionneur est constitué d'une porte ET (AND) et d'une porte OU-exclusif (XOR).

## Fabriquer des composants logiques

En reliant plusieurs additionneurs de façon appropriée, vous pouvez fabriquer un circuit numérique recevant deux entrées multibits, comme par exemple 10110110 et 00110011, qui calculera leur somme, en l'occurrence 11101001 (soit, dans la notation décimale,  $182 + 51 = 233$ ).

Vous pouvez créer bien d'autres fonctions plus complexes en combinant des portes ET, OU et NON. Tout dépend de quelles portes vous vous servez et de quelle façon vous les reliez les unes aux autres. C'est un peu comme former des mots avec des lettres. Avec seulement 26 lettres différentes, vous pourriez former des millions de mots. De la même manière, en reliant comme il convient un ensemble de portes, vous pouvez créer des circuits effectuant toutes sortes d'opérations mathématiques (additionneurs, multiplicateurs et bien d'autres encore).

Dans la conception de circuits numériques, des progrès ont été réalisés concernant les additionneurs et autres circuits numériques couramment utilisés. Les concepteurs ont trouvé des moyens subtils de réduire les temps de calcul et la dissipation d'énergie et d'obtenir une plus grande précision des résultats, même dans des conditions de température extrême par exemple. Souvent, des schémas éprouvés de circuits numériques deviennent des produits normalisés, ce qui vous évite d'avoir à réinventer la roue.

## LE STOCKAGE DES BITS DANS DES REGISTRES

Relier des dizaines de portes sous forme d'un réseau complexe de connexions n'est pas sans présenter un problème de timing. Quand les entrées d'une porte, à un certain stade du circuit logique, changent de valeur, le changement que cela entraîne dans la valeur des sorties n'est pas instantané (le temps de réponse de chaque porte, même s'il est très court, n'est pas nul). Ces sorties sont les entrées qui alimentent le stade suivant du circuit logique, et ainsi de suite.

Dans les dispositifs logiques complexes, on utilise donc des circuits spéciaux appelés les *registres*, qui retiennent (stockent) pendant un court laps de temps les bits sortants, à un stade donné, avant de les laisser entrer dans la partie suivante du circuit logique. La réception et l'envoi du contenu par les registres sont gérés par un signal appelé *tic d'horloge*, de telle sorte que chaque porte ait le temps de calculer la valeur qu'elle produit en sortie. Les signaux d'horloge sont générés par des circuits de précision spéciaux (pour plus de détails concernant la fabrication d'horloges et de registres, voyez la section sur la minuterie 555, plus loin dans ce chapitre).

## Comment se servir des CI

Les circuits intégrés ont peu de choses à voir avec les composants séparés que sont les résistances, condensateurs et transistors. Les composants miniaturisés contenus dans un CI sont déjà reliés et forment tout un circuit prêt à effectuer une tâche particulière. Vous n'avez plus qu'à ajouter quelques éléments, par exemple une source d'alimentation et un ou plusieurs signaux d'entrée. Cela paraît simple, n'est-ce pas ? C'est simple, en effet, sauf que pour pouvoir effectuer les bons branchements, il importe que vous sachiez « lire » l'extérieur de ces créatures noires aux nombreuses pattes, qui se ressemblent toutes.

## Savoir distinguer les CI grâce à des numéros de type

Tout CI est identifiable au moyen d'un code univoque, par exemple 7400 ou 4017, désignant son type. À partir de ce code, inscrit sur le dessus de la puce, vous pouvez vérifier dans un ouvrage de référence ou sur un site Web les spécifications et les paramètres correspondants.

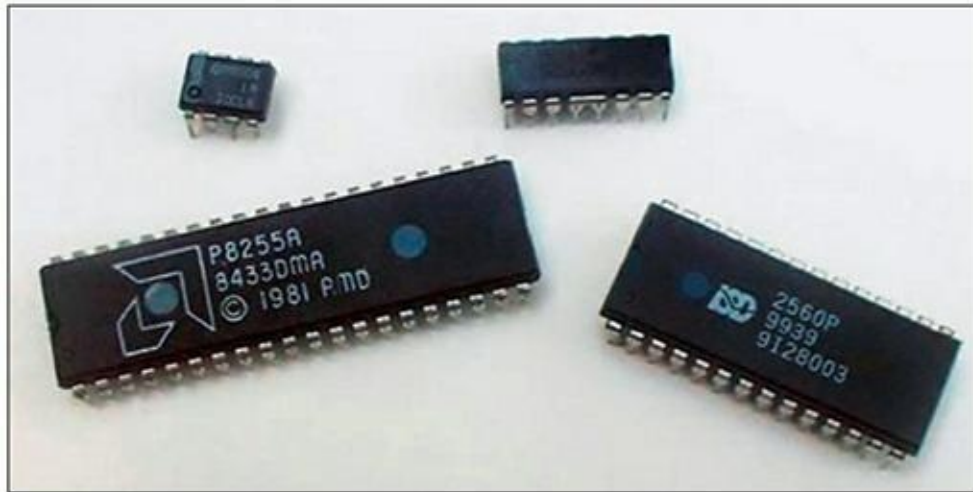


Les CI comportent souvent d'autres informations comme le numéro de catalogue du fabricant, et parfois même un code indiquant la date de fabrication. Ne confondez pas ce code de date ou le numéro de catalogue avec le numéro d'identification du type de CI. Les fabricants ne se conforment pas à une norme universelle quand ils impriment un code de date sur leurs CI. Vous devrez donc parfois jouer les détectives pour trouver le bon numéro de type de votre puce.

## Tout est dans l'encapsulation

Le contenu d'une puce tenant dans le creux de la main peut être incroyablement complexe. Une puce de la taille d'une pièce de cinq centimes d'euro peut contenir pratiquement le circuit complet d'une radio AM/FM (sauf l'alimentation et l'antenne). Ce circuit est même si minuscule que le fabricant est obligé de le fixer dans une capsule de plastique ou de céramique d'une taille suffisante pour que l'on puisse le manipuler. Durant le processus d'*assemblage des puces*, des broches métalliques sont fixées aux points d'accès appropriés du circuit. Elles dépassent de la capsule, de façon que l'utilisateur puisse les raccorder aux entrées et aux sorties de courant.

Les CI utilisés par les passionnés sont assemblés dans des *boîtiers DIP* (*dual inline packages* – dits aussi *boîtiers DIL*) comme ceux de la [Figure 11-6](#). Ce sont des capsules en plastique ou en céramique de forme rectangulaire comportant deux rangées parallèles de broches sur la face inférieure. Les boîtiers DIP comportent entre 4 et 64 broches, mais le plus souvent 8, 14 ou 16.



**FIGURE 11-6** Le boîtier DIP (dual in-line pin), une forme répandue de circuit intégré.

Les DIP sont conçus pour être montés *par insertion* dans une plaquette de circuit imprimé. Les broches sont enfichées dans des trous disposés sur la plaquette et la traversent, de telle sorte qu'on puisse ensuite les souder de l'autre côté. Vous pouvez soit souder directement les broches dans un circuit imprimé, soit vous servir des *embases* prévues pour fixer la puce sans avoir à plier les broches. Vous soudez les connexions dans le circuit, puis vous insérez la puce dans l'embase. Les boîtiers DIP peuvent aussi se « clipser » sur des plaques sans soudure (voir [Chapitre 15](#)). Ce système facilite la préparation des circuits.



Les CI des produits fabriqués en grande série sont généralement plus complexes et nécessitent un nombre de broches plus important que ce qui est possible avec les DIP, c'est pourquoi les fabricants ont trouvé (et continuent de trouver) des façons plus astucieuses d'encapsuler les CI et de les connecter aux circuits imprimés. Aujourd'hui, pour économiser de la place sur les plaquettes (ou *cartes électroniques*), les CI sont le plus souvent montés directement sur des connexions métalliques incluses dans les cartes électroniques. C'est ce que l'on appelle la *surface-mount technology* (*SMT*), ou technique de montage en surface. De nombreux CI sont conçus pour être montés de cette manière, comme par exemple les



circuits intégrés à *faible encombrement*, qui ressemblent à des DIP, mais en plus courts, plus étroits et avec des broches pliées (appelées broches en « L »).

## LES FAMILLES LOGIQUES

Diverses possibilités s'offrent aux fabricants de circuits numériques intégrés. Une porte simple peut être assemblée avec une résistance et un transistor, ou avec simplement des transistors bipolaires, ou avec simplement des MOSFET (un autre type de transistor), ou avec d'autres combinaisons de composants. Certaines méthodes de conception permettent de rassembler plus facilement un grand nombre de portes minuscules sur une même puce, tandis que d'autres méthodes permettent d'assembler des circuits plus rapides ou plus économes en énergie.

Les circuits numériques intégrés sont classés en fonction de la méthode de conception et de la technologie utilisée pour assembler les minuscules circuits dont ils sont constitués. On distingue ainsi plusieurs dizaines de *familles logiques*, mais les deux plus courantes sont la famille TTL et la famille CMOS.

Dans la famille TTL (*transistor-transistor logic*), des transistors bipolaires servent à construire des portes et des amplificateurs. La fabrication de ces circuits est relativement peu onéreuse, mais ils consomment généralement beaucoup d'énergie et nécessitent une alimentation spécifique (5 volts). La famille TTL comporte plusieurs branches, notamment la série *Low-Power Schottky* qui consomme à peu près un cinquième de l'énergie consommée par les autres circuits TTL. Dans la plupart des CI de la famille TTL, les éléments sont numérotés 74xx ou 74xxx, les codes xx et xxx indiquant un type particulier de système logique. Le 7400, par exemple, est un quad

NAND (quadruple NON-ET) à deux entrées. Sa version économique Schottky porte le code 74LS00.

Le CMOS (*complementary metaloxide semiconductor*) est un type de technologie servant à fabriquer les MOSFET (*metal-oxide semiconductor field-effect transistors*, c'est-à-dire transistors à effet de champ à semi-conducteur en oxyde métallique). Vous comprenez maintenant l'intérêt d'utiliser des sigles comme CMOS ! Les puces CMOS coûtent un peu plus cher que leurs équivalents TTL, mais elles sont beaucoup moins gourmandes et fonctionnent avec différentes tensions d'alimentation (de 3 à 15 volts). Elles sont très sensibles à l'électricité statique et doivent donc être manipulées avec un soin particulier. Certaines puces CMOS ont le même brochage que les puces TTL et sont reconnaissables grâce à un « C » au milieu du numéro d'identification. Ainsi, par exemple, le 74C00 est une porte quad NON-ET à deux entrées comportant le même brochage que le CI TTL 7400. Les puces de la série 40xx, par exemple le compteur décimal 4017 et l'afficheur 7 segments 4511, font aussi partie de la famille CMOS.



Le conditionnement des puces pour le montage en surface s'est généralisé, à tel point qu'il est devenu difficile de trouver certains modèles de CI au format DIP. Si vous souhaitez monter un CI en surface sur une carte sans soudure (ne pouvant peut-être pas trouver un DIP), il existe des modules adaptateurs spéciaux DIP qui permettent de transformer des CI pour montage en surface en éléments compatibles DIP pouvant être enfichés directement sur une carte (dans votre moteur de recherche préféré, lancez une requête sur « adaptateur DIP », et vous obtiendrez une liste de fournisseurs).



Certains CI sont très sensibles à l'électricité statique (voir [Chapitre 13](#)). Rangez bien vos CI dans une mousse conductrice (vous en trouverez chez votre fournisseur de produits électroniques). Avant de manipuler un CI, déchargez-vous en touchant un conducteur relié à la terre (par exemple la structure métallique de votre ordinateur de bureau, reliée à une prise de

terre). Cela vous évitera d'endommager votre CI et de vous demander ensuite pourquoi il ne fonctionne pas (ne comptez pas sur un tuyau de chauffage en métal pour dissiper l'électricité statique : de nos jours, la tuyauterie d'un immeuble comporte souvent des éléments en plastique, si bien que les conduites métalliques traversant votre appartement ou votre maison ne sont pas nécessairement reliées à la terre).

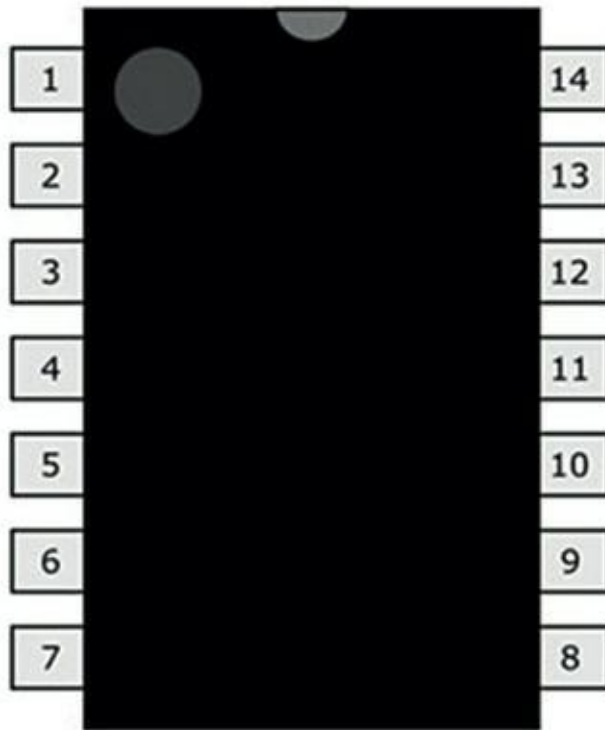
## Tester le brochage d'un CI

Les broches d'un boîtier de CI sont reliées aux minuscules circuits qu'il contient, malheureusement elles sont dépourvues de toute indication. Pour pouvoir procéder aux bonnes connexions, vous êtes donc obligé de vous référer à la documentation. Celle-ci détaille, entre autres, le *brochage*, ce qui signifie qu'elle précise la fonction de chaque broche.



Pour les CI les plus répandus (et pour un certain nombre d'autres), vous trouverez la documentation sur Internet. Utilisez pour cela un moteur de recherche comme Google ou Yahoo !.

Pour identifier les broches, examinez le dessus du boîtier. Vous trouverez probablement une petite encoche, ou bien une dépression, ou encore une bande blanche. Par convention, les broches sont numérotées dans le sens contraire des aiguilles d'une montre, en commençant par la broche située en haut à gauche la plus proche de ce point de repère. Sur la [Figure 11-7](#), par exemple, le point de repère est une encoche située au milieu d'une extrémité du rectangle, et les broches sont numérotées d'un côté de 1 à 7 en descendant, puis de l'autre côté, de 8 à 14 en remontant.



**FIGURE 11-7** La numérotation des broches d'un CI commence en haut à gauche, dans le sens contraire des aiguilles d'une montre.



Ne croyez pas que deux CI ayant le même nombre de broches auront nécessairement le même *brochage* (c'est-à-dire la même disposition des broches), ni que les broches à utiliser pour l'alimentation seront les mêmes. Et surtout, ne faites jamais – jamais – vos branchements au hasard ou au petit bonheur la chance. Ne vous imaginez pas qu'il vous sera possible de faire des essais de connexion jusqu'à ce que cela fonctionne. Ce serait le meilleur moyen de détruire un pauvre circuit sans défense.

Sur les schémas de circuits, les connexions des circuits intégrés sont souvent indiquées avec des numéros placés à côté des broches. Ces numéros correspondent à l'ordre de numérotation des broches quand le boîtier est vu du dessus (dans le sens contraire des aiguilles d'une montre en commençant par le 1 en haut à gauche). Ces schémas vous permettent facilement d'effectuer les connexions d'un CI sans avoir besoin de consulter un manuel ou une documentation. Il vous suffit de bien vous conformer à la schématique et de ne pas vous tromper en comptant les broches.

Si les numéros des broches ne figurent pas sur le schéma, il vous faudra trouver un diagramme du brochage. Pour les CI normalisés, vous trouverez ce diagramme dans un manuel ou sur Internet, et pour les autres, vous devrez consulter la documentation sur le site Web du fabricant.

# Consulter la documentation sur les CI

La documentation d'un CI est comme un mode d'emploi, elle présente l'information détaillée sur l'intérieur et l'extérieur du circuit intégré et des recommandations d'utilisation. Elle est rédigée par le fabricant et comporte généralement plusieurs pages. L'information contenue dans ce type de documentation est généralement la suivante :

- » Le nom du fabricant
- » Le nom et le numéro d'identification du CI
- » Les formats existants (par exemple, DIP à 14 broches) et la photo de chaque format
- » Les dimensions et le diagramme du brochage
- » Une brève description fonctionnelle
- » Les valeurs minimum et maximum acceptées pour la tension d'alimentation (l'intensité, la puissance et la température)
- » Les conditions d'utilisation
- » Les formes d'onde en entrée et en sortie (la façon dont la puce transforme un signal d'entrée)

La documentation comporte souvent des schémas de circuits partiels servant à illustrer l'utilisation du CI. Elle peut grandement vous aider et vous donner des idées. Lire le mode d'emploi est parfois utile !



Souvent, le fabricant publie des exemples d'application de ses circuits intégrés. On y trouve des explications détaillées sur l'utilisation du CI dans une application donnée, c'est-à-dire dans un circuit conçu pour effectuer une certaine tâche pratique.

Les circuits intégrés n'étant pas visibles, il est difficile de savoir précisément comment le courant circule quand un récepteur ou un circuit est relié aux broches de sortie d'un CI. En général, la documentation précise la quantité de courant que la sortie du CI peut *délivrer* ou *dissiper*. On dit qu'une sortie *délivre* du courant quand un courant sort et qu'elle *dissipe* du courant quand ce courant entre.

Si vous branchez, par exemple, une résistance entre une broche de sortie et la borne positive d'une source d'alimentation, et si la tension sur cette sortie est nulle (0 volt) ou à l'état bas, le courant traversera la résistance et entrera dans le CI : dans ce cas, le CI dissipe le courant. Si vous branchez une résistance entre une broche de sortie et la borne négative (la masse) d'une source d'alimentation, et si la tension sur cette sortie est à l'état haut, le courant traversera la résistance en sortant du CI : dans ce cas, le CI délivre le courant. Pour connaître l'intensité maximale du courant dissipé ou délivré par une sortie de CI (c'est généralement la même valeur), consultez la documentation.

## Faire preuve de logique

Dans cette section, vous allez apprendre à réaliser les bonnes connexions à un CI de porte logique NON-ET (en anglais NAND). Les diverses manières de combiner les entrées vous permettent d'observer des changements en sortie. Ensuite, vous allez découvrir le moyen de créer un autre type de porte logique, une porte OU, grâce à la combinaison appropriée de portes NON-ET.

Pour assembler les deux circuits présentés dans cette section, il vous faut :

- » Quatre piles AA de 1,5 V
- » Un compartiment pour quatre piles AA avec un connecteur

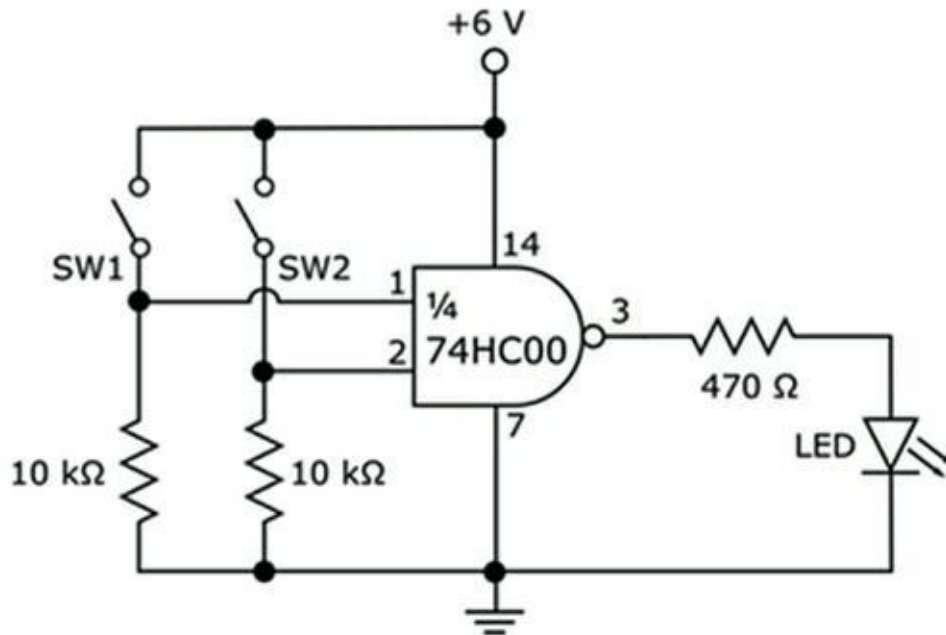
- » Un CI de porte logique quad NON-ET à deux entrées de type 74C00 ou 74HC00
- » Quatre résistances de 10 k $\Omega$  (marron-noir-orange)
- » Deux résistances de 470  $\Omega$  (jaune-violet-marron)
- » Quatre inverseurs SPDT
- » Deux LED (peu important la taille et la couleur)
- » Une plaque d'essais sans soudure et des cavaliers assortis



Les CI 74C00 et 74HC00 sont des puces CMOS, (précédemment dans ce chapitre). Vous pouvez utiliser un autre type de NAND à deux entrées, à condition de vérifier les spécifications en matière de brochage et d'alimentation. Le 4011, par exemple, est une autre porte NON-ET CMOS à deux entrées, mais son brochage est différent de celui du CI 74HC00. Le CI 7400 est une puce TTL NON-ET à deux entrées dont le brochage est le même que celui du CI 74HC00, mais qui nécessite une alimentation de 5 volts assez stable. Vous devrez donc utiliser un *régulateur de tension* comme le LM7805, ainsi que deux condensateurs. Le LM7805 sera alimenté par une pile de 9 volts et délivrera une tension stable de 5 volts avec laquelle vous pourrez alimenter le CI 7400.

## Voir la lumière à la sortie de la porte NON-ET

Le circuit de la [Figure 11-8](#) utilise une LED pour indiquer l'état haut (1) ou bas (0) de la sortie d'une porte NON-ET à deux entrées.



**FIGURE 11-8** Utilisation d'une LED pour étudier la sortie d'une porte logique NON-ET.



Assemblez le circuit en vous référant à la [Figure 11-9](#) et en tenant compte des importantes indications suivantes :

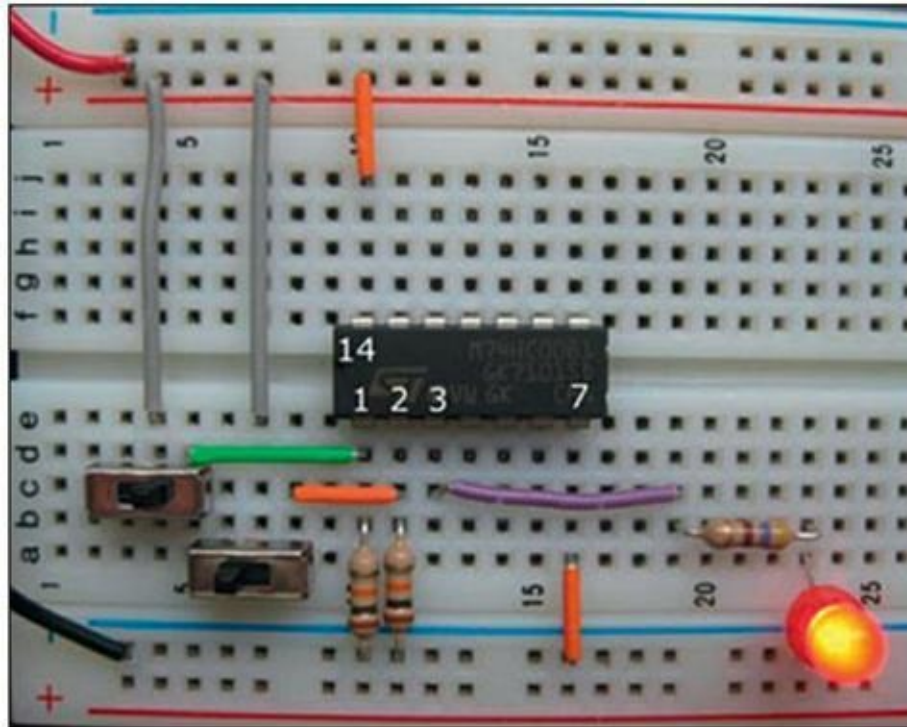
- » Le CI 74HC00 est une puce CMOS à grande vitesse qui est sensible à l'électricité statique. Par conséquent, ne manquez pas d'observer les précautions énoncées au [Chapitre 13](#) afin d'éviter de l'endommager, et en assemblant votre circuit, n'insérez le CI qu'en dernier – mais avant d'appliquer une tension – comme indiqué au [Chapitre 15](#).
- » Dans ce circuit, vous n'utiliserez qu'un seul côté de chaque inverseur, si bien que chaque inverseur fonctionnera comme un interrupteur marche/arrêt (voir [Chapitre 4](#)). Branchez la borne du milieu et une des bornes des extrémités à votre circuit et laissez l'autre borne déconnectée.





N'oubliez pas que la sortie d'une porte NON-ET est à l'état haut quand une au moins des deux entrées est à l'état bas, et qu'elle n'est à l'état bas que lorsque les deux entrées sont à l'état haut. L'état « haut » est celui qui correspond au niveau d'alimentation positive (6 V) et l'état « bas » est 0 V.

Quand on ferme un des interrupteurs (SW = *switch*, mot anglais pour « interrupteur »), l'entrée passe à l'état haut puisqu'elle est alors reliée à l'alimentation positive. Quand on ouvre un des interrupteurs, elle passe à l'état bas puisqu'elle est connectée à la masse (0 V) *via* une résistance.



**FIGURE 11-9** Avec SW1 (interrupteur du haut) en position marche ( curseur à droite) et SW2 (interrupteur du bas) en position arrêt ( curseur à gauche), la LED s'allume, indiquant que 1 NON-ET 0 = 1 (les numéros des broches ont été ajoutés).

Testez la porte NON-ET en essayant les quatre combinaisons possibles d'interrupteurs ouverts et fermés, et remplissez le tableau suivant (qui n'est, somme toute, qu'une table de vérité).

Entrée 1	Entrée 2	Sortie (Haut = LED allumée, Bas = LED éteinte)
Bas (SW1 ouvert)	Bas (SW2 ouvert)	
Bas (SW1 ouvert)	Haut (SW2 fermé)	

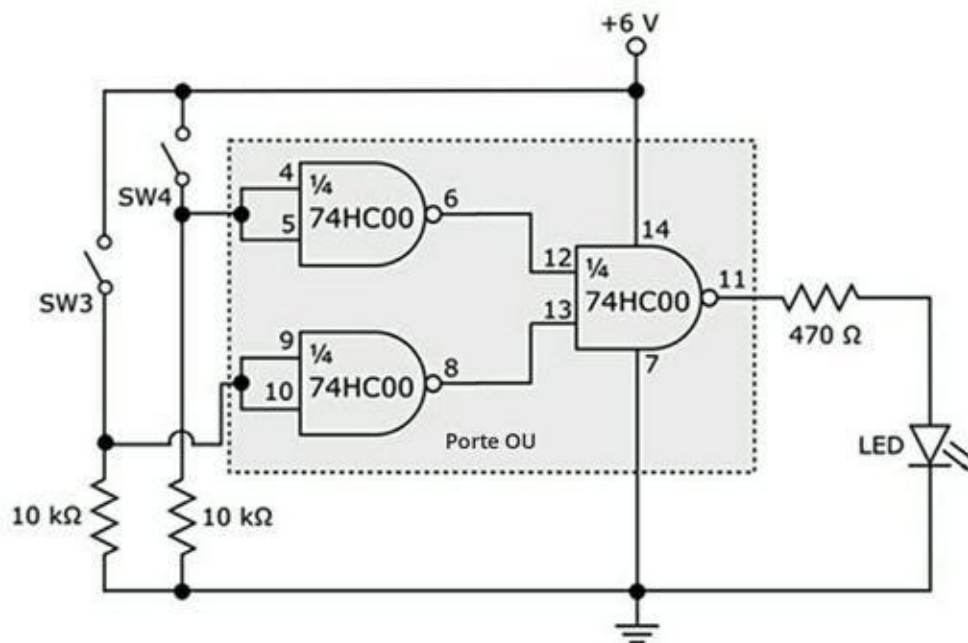
Haut (SW1 fermé) Bas (SW2 ouvert)

Haut (SW1 fermé) Haut (SW2 fermé)

Avez-vous vu la LED s'allumer quand au moins un des deux interrupteurs était ouvert ? La LED ne s'est-elle pas éteinte quand les deux interrupteurs ont été fermés ? Dites la vérité !

## Trois portes NON-ET pour faire une porte OU

En combinant plusieurs portes NON-ET, vous pouvez créer n'importe quelle fonction logique. Dans le circuit de la [Figure 11-10](#), trois portes NON-ET permettent de créer une porte OU. Les entrées de la porte OU sont contrôlées par les interrupteurs SW3 et SW4. L'état de la sortie est indiqué par l'état de la LED, allumée ou éteinte.

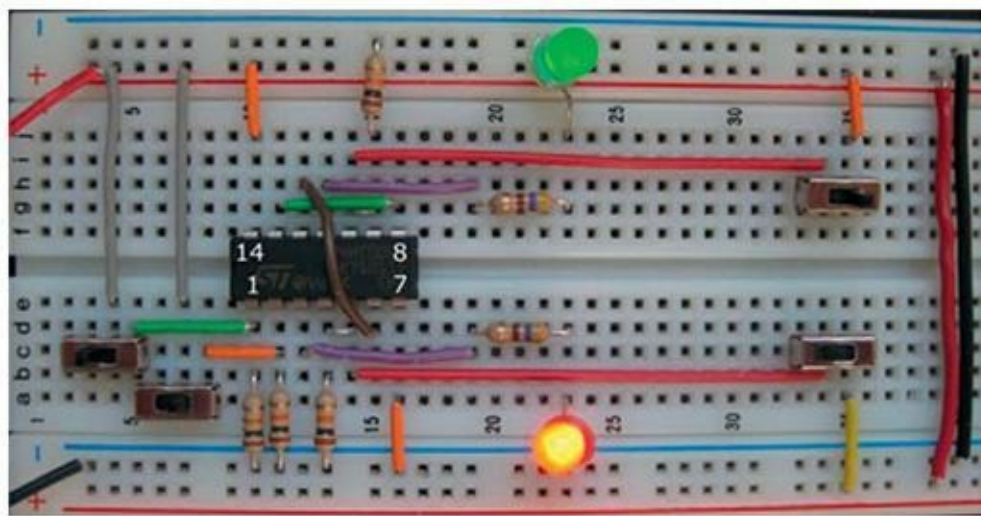


**FIGURE 11-10** Trois portes NON-ET dans une configuration permettant de créer une porte OU.

Chacune des deux portes NON-ET de la partie gauche fonctionne comme une porte NON (ou inverseur). Chaque porte NON-ET associe les entrées de telle sorte qu'une entrée à l'état bas produise une sortie à l'état haut et qu'une entrée à l'état haut produise une sortie à l'état bas. La porte NON-

ET de la partie droite produit une sortie à l'état haut lorsqu'au moins une des entrées est à l'état bas, ce qui se produit lorsqu'au moins un des deux interrupteurs (SW3 et SW4) est fermé. En fin de compte, si l'un au moins des deux interrupteurs est fermé, la sortie du circuit est à l'état haut. C'est bien la règle de la porte OU !

En montant ce circuit, prenez les précautions nécessaires pour éviter l'électricité statique. Pour assembler le circuit de la [Figure 11-10](#), vous pouvez utiliser les trois portes NON-ET qui restent sur le CI 74HC00 utilisé dans l'assemblage du circuit de la [Figure 11-9](#). La [Figure 11-11](#) montre les circuits des Figures 11-8 et 11-10 réunis à l'aide d'un unique 74HC00. Tâchez de ne pas croiser les fils !



**FIGURE 11-11** Utilisation du 74HC00 pour montrer le fonctionnement à la fois d'une porte NON-ET et d'une porte OU constituée de trois portes NON-ET (les numéros des quatre broches dans les coins ont été ajoutés).

Testez leur fonctionnement en ouvrant et en fermant les interrupteurs. La LED doit s'allumer quand au moins un des deux interrupteurs est fermé.

## À la découverte de quelques CI d'utilisation courante

---

Aujourd'hui, on trouve sur le marché toutes sortes de circuits intégrés, mais deux types de CI en particulier sont prisés pour leur polyvalence et pour leur facilité d'utilisation : l'amplificateur opérationnel et le circuit de minuterie 555. Si vous avez vraiment l'intention de faire de l'électronique

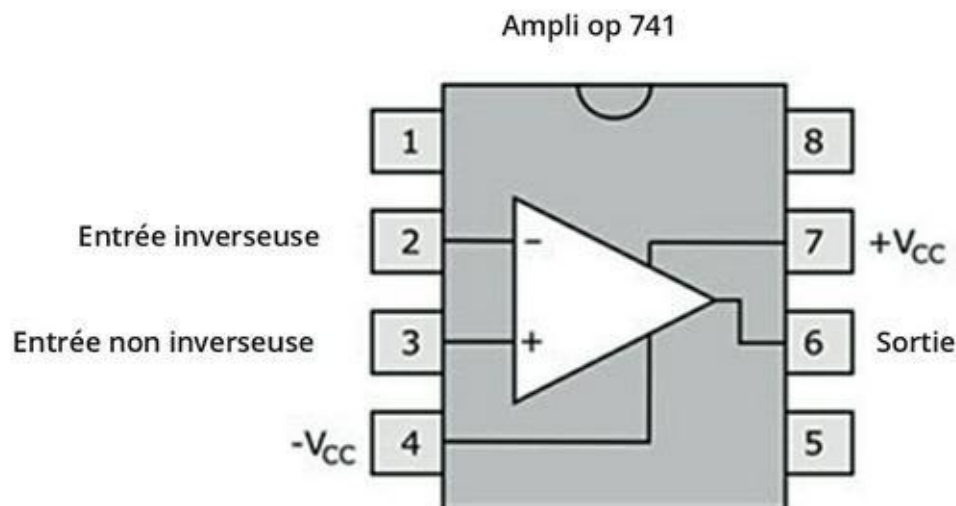
une de vos occupations, même de façon peu intensive, vous avez intérêt à bien connaître ces deux types de circuit.

Cette section décrit ces deux types de CI ainsi qu'un autre CI, le compteur décimal 4017 CMOS. La minuterie 555 et le compteur 4017 serviront dans les projets du [Chapitre 17](#). Les paragraphes qui suivent donnent un bref aperçu de leur fonctionnement.

## Les amplificateurs opérationnels

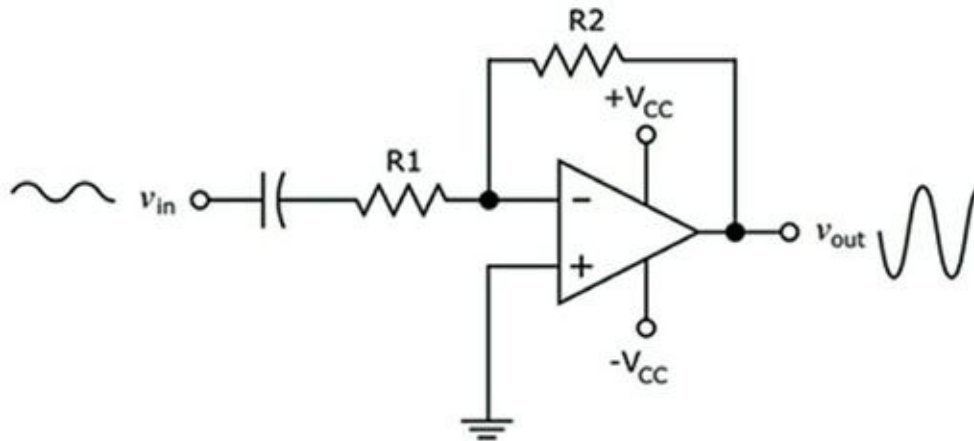
Le type de CI linéaire (analogique) le plus courant est sans aucun doute l'*amplificateur opérationnel*, surnommé *ampli op*, conçu pour donner de la vigueur à un signal faible (pour l'amplifier). Un amplificateur opérationnel comporte plusieurs transistors, résistances et condensateurs et produit un résultat plus appréciable qu'un simple transistor. Il peut fournir, par exemple, une amplification uniforme sur une gamme de fréquences (ou *largeur de bande*) bien plus large.

Le plus souvent, les amplificateurs sont des DIP à huit broches ([voir Figure 11-12](#)) dont deux broches d'entrée (la broche 2, appelée *inverting input*, et la broche 3, appelée *non-inverting input*) et une broche de sortie (la broche 6). L'amplificateur opérationnel est un type particulier d'*amplificateur différentiel* : le signal de sortie produit par les circuits qu'il contient est un multiple de la *différence* entre les signaux appliqués aux deux entrées. Utilisée d'une certaine façon, cette configuration permet d'éliminer le bruit (les tensions indésirables) dans le signal d'entrée à amplifier.



**FIGURE 11-12** Brochage d'un ampli op standard de 8 broches comme le LM741.

Vous pouvez configurer un ampli opérationnel pour qu'il multiplie un signal d'entrée par un facteur de gain connu, déterminé par des résistances externes. Vous obtenez ainsi un *amplificateur inverseur*, comme celui de la [Figure 11-13](#).



**FIGURE 11-13** Un circuit d'amplificateur opérationnel inverseur permet d'obtenir un gain uniforme sur une large gamme de fréquences.

Le gain apporté par ce circuit est une fonction des résistances branchées à l'amplificateur :

$$\text{Gain} = - R_2 / R_1$$

Le signe négatif indique que le signal d'entrée est retourné, c'est-à-dire *inversé*, pour produire le signal de sortie. Ainsi, par exemple, si  $R_2 = 10 \text{ k}\Omega$  et si  $R_1 = 1 \text{ k}\Omega$ , alors le gain est égal à  $-10$ , ce qui signifie qu'avec un signal d'entrée dont la tension de crête est de  $1 \text{ V}$ , le signal de sortie aura une tension de crête de  $10 \text{ V}$ .

Pour faire fonctionner l'amplificateur inverseur, appliquez simplement aux broches d'entrée un signal (par exemple, le signal de sortie d'un microphone). Ce signal ressortira amplifié. Il pourra alors alimenter un haut-parleur, par exemple.



La plupart des amplificateurs opérationnels nécessitent une tension d'alimentation à la fois positive et négative : une tension positive comprise entre  $8$  et  $12 \text{ V}$  (sur la broche 7) et une tension négative comprise entre  $-8$  et  $-12 \text{ V}$  (sur la broche 4) (vous pourrez trouver facilement des notices d'application expliquant comment faire fonctionner ces amplis op à

alimentation duale à partir d'une source d'énergie électrique unique).

On trouve toutes sortes d'amplis op sur le marché, à des prix allant de quelques euros pour un ampli op à usages multiples comme le LM741, par exemple, à plusieurs dizaines d'euros pour des amplis op à haute performance.

## Un CI pour mesurer le temps : la minuterie 555

La minuterie (ou *base de temps*) polyvalente 555 est un des types de circuit intégré les plus répandus et les plus faciles à utiliser. Apparue en 1971, elle est toujours aussi actuelle. On en produit chaque année plus d'un milliard d'unités. Elle peut être utilisée dans des circuits analogiques ou numériques, et sert le plus souvent au minutage de précision (les unités de mesure allant de la microseconde à l'heure). Dans un grand nombre de projets (notamment plusieurs projets présentés au [Chapitre 17](#)), elle joue un rôle indispensable.



**FIGURE 11-14** Brochage d'une minuterie 555.

La [Figure 11-14](#) représente le brochage de la minuterie 555. Les fonctions des broches sont les suivantes :

- » **Un déclencheur.** En appliquant une faible tension à la broche 2, on déclenche le fonctionnement du circuit interne de minuterie. C'est ce que l'on appelle une gâchette active basse.

- » **Une sortie.** La forme d'onde de sortie est délivrée sur la broche 3.
- » **Une remise à zéro.** En appliquant une faible tension à la broche 4, on réinitialise la fonction de minuterie, et la broche d'entrée (la broche 3) prend l'état bas (tension nulle) (dans certains circuits, cette fonction est absente et la broche 3 est liée à l'alimentation positive).
- » **Une entrée de contrôle de la tension.** Pour neutraliser le circuit interne de déclenchement (cela ne se fait pas en temps normal), on applique une tension à la broche 5. Autrement, on relie la broche 5 à la terre, de préférence en passant par un condensateur de  $0,01 \mu\text{F}$ .
- » **Un seuil.** Quand la tension appliquée à la broche 6 atteint une certaine valeur (généralement les deux tiers de la tension positive d'alimentation), le cycle de minuterie se termine. Entre la broche 6 et la borne positive de l'alimentation, on branche une résistance. De la valeur de cette *résistance de minuterie* dépendra la durée du cycle de minuterie.
- » **Une broche de décharge.** À la broche 7, on branche un condensateur. Du temps de décharge du *condensateur de minuterie* dépend la durée des intervalles de la minuterie.



Il existe divers modèles de CI de minuterie 555. La minuterie 556 est une version duale de la 555, conditionnée sous forme de DIP à 14 broches. Les deux minuteries placées à l'intérieur se partagent les mêmes broches d'alimentation.

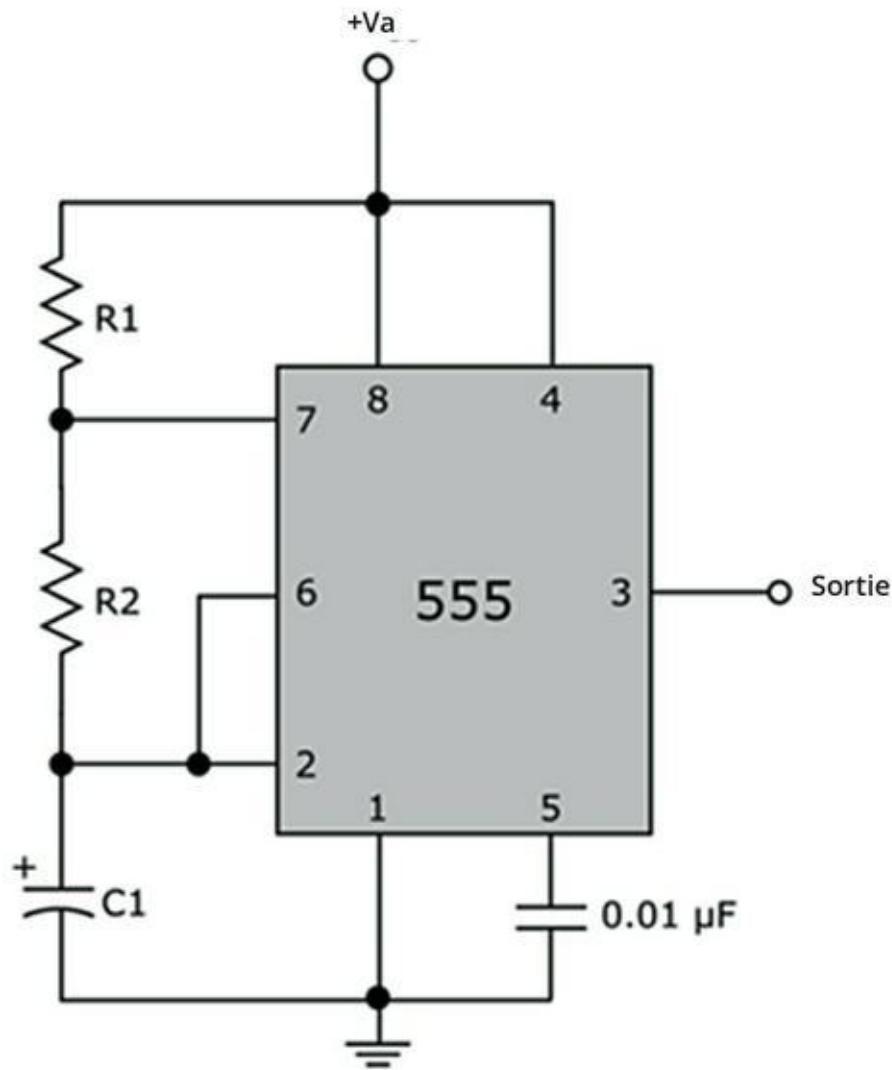
En reliant les broches de votre minuterie 555 à des résistances, à des condensateurs et à des interrupteurs, vous pouvez faire accomplir à ce petit bijou différentes fonctions, et avec une facilité remarquable. Dans la

documentation, vous trouverez des précisions détaillées et faciles à comprendre sur les différentes applications possibles de ce dispositif. Nous allons voir ici trois manières courantes de configurer un circuit minuteur à l'aide d'une minuterie 555.

## Un multivibrateur astable (oscillateur)

La puce 555 peut se comporter comme un *multivibrateur astable*, un terme savant pour désigner une sorte de métronome électronique. En reliant à cette puce d'autres composants (selon le schéma de la [Figure 11-15](#)), vous pouvez obtenir un circuit produisant une série continue d'impulsions alternant une tension basse (0 volt) et une tension haute (la tension positive de l'alimentation,  $U_a$ ), comme l'illustre la [Figure 11-16](#) (le terme *astable* fait référence au fait que le circuit, au lieu de trouver un état stable, alterne continuellement deux états différents). Un tel circuit est aussi appelé *oscillateur*.

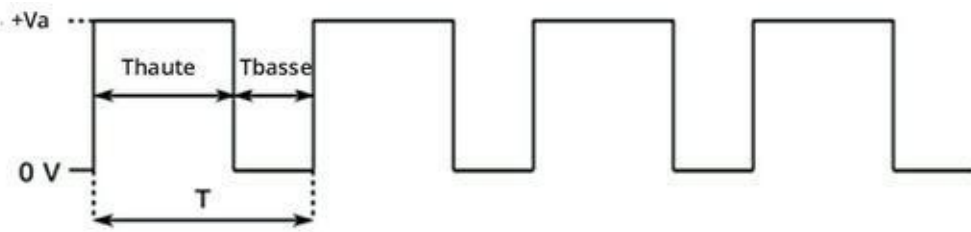




**FIGURE 11-15** Configuration du circuit d'un multivibrateur astable 555.

Les applications d'un multivibrateur astable 555 sont variées :

- » **Lumières clignotantes** : Une séquence d'impulsions basse fréquence ( $< 10$  Hz) peut servir à commander l'allumage et l'extinction d'une LED ou d'une lampe (voir [Chapitre 17](#), projet de LED clignotante).
- » **Métronome électronique** : Une séquence d'impulsions basse fréquence ( $< 20$  Hz) en entrée d'un haut-parleur ou d'un transducteur piézoélectrique permet de produire un « clic » à intervalles réguliers.



**FIGURE 11-16** Séquence d'impulsions provenant du circuit d'un multivibrateur astable 555. L'intervalle entre deux impulsions dépend des composants externes.

- » **Alarme :** En réglant la fréquence dans un intervalle correspondant aux applications audio (entre 20 Hz et 20 kHz) et en dirigeant la sortie vers un haut-parleur ou vers un transducteur piézoélectrique, vous pouvez produire un son strident et insupportable (voir [Chapitre 17](#), projets de sirène et d'alarme sensibles à la lumière).
- » **Minutage d'une puce logique :** Vous pouvez régler la pulsation pour qu'elle corresponde aux spécifications du signal minutant le circuit logique de la puce, par exemple le compteur décimal 4017 dont il sera question plus loin dans ce chapitre (voir [Chapitre 17](#), projet de générateur d'effets lumineux).

La fréquence  $f$  (en hertz) de l'onde carrée produite, c'est-à-dire le nombre de cycles complets par seconde, dépend du choix qui a été fait concernant les trois composants externes :

$$f = 1,4 / (R_1 + 2R_2) \times C_1$$

En inversant le numérateur et le dénominateur de cette équation, on obtient la *période* ( $T$ ), qui est le temps (en secondes) d'un cycle complet (d'une pulsation) :

$$T = 0,7 \times (R_1 + 2R_2) \times C_1$$

Vous pouvez monter un circuit avec lequel la largeur de la partie haute de la pulsation sera différente de la largeur de la partie basse. La largeur de la partie haute ( $T_{\text{haute}}$ ) peut être calculée grâce à l'équation suivante :

$$T = 0,7 \times (R_1 + 2R_2) \times C_1$$

La largeur de la partie basse ( $T_{\text{basse}}$ ) peut être calculée grâce à l'équation suivante :

$$T = 0,7 \times R_2 \times C_1$$

Si  $R_2$  est beaucoup plus grand que  $R_1$ , les largeurs de la partie haute et de la partie basse seront à peu près égales. Si  $R_2 = R_1$ , la partie haute sera deux fois plus large que la partie basse.



Vous pouvez remplacer  $R_1$  et  $R_2$  par un potentiomètre (résistance variable) et une petite résistance branchés en série, afin de faire varier la pulsation.

Pour le choix des valeurs de  $R_1$ ,  $R_2$  et  $C_1$ , je vous conseille de procéder comme suit :

- » **Choisissez  $C_1$ .** Décidez quelle gamme de fréquences vous voulez produire, et choisissez un condensateur approprié. Plus basses seront les fréquences désirées, plus forte sera la capacité du condensateur (en supposant que  $R_1$  et  $R_2$  seront quelque part dans la fourchette 10 k $\Omega$  – 1M $\Omega$ ). Pour un certain nombre d'applications à basse fréquence, des condensateurs de capacité comprise entre 0,1  $\mu$ F et 10  $\mu$ F conviennent bien. Pour les applications à plus haute fréquence, choisissez un condensateur de capacité comprise entre 0,1  $\mu$ F et 0,001  $\mu$ F.
- » **Choisissez  $R_2$ .** Décidez quelle doit être la largeur de la partie basse de la pulsation, et choisissez la valeur de  $R_2$  qui produira cette largeur compte tenu de la valeur de  $C_1$  déjà déterminée.
- » **Choisissez  $R_1$ .** Décidez quelle doit être la largeur de la partie haute de la pulsation. À partir des valeurs de  $R_2$  et  $C_1$

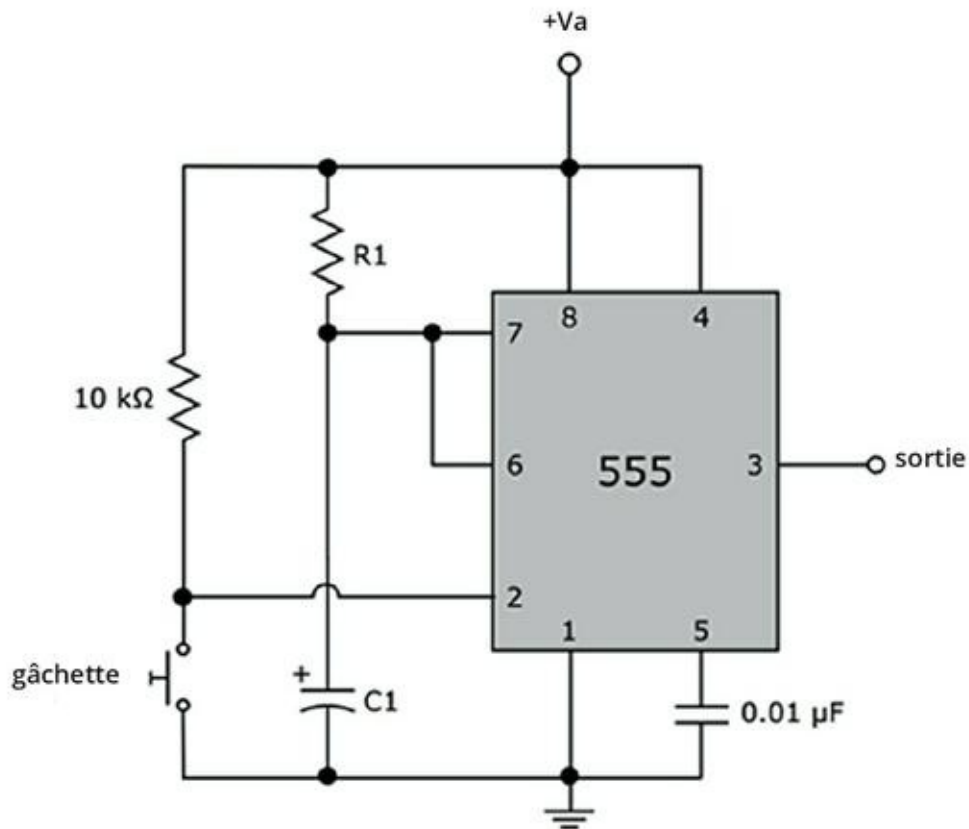
déjà déterminées, calculez la valeur de  $R_1$  qui vous permettra d'obtenir la largeur désirée pour la partie haute.

Ainsi, par exemple, pour produire une pulsation qui soit forte pendant environ 3 secondes et faible pendant environ 1,5 seconde, vous pouvez utiliser un condensateur de  $10 \mu\text{F}$  pour  $C_1$  et des résistances de  $220 \text{k}\Omega$  pour  $R_1$  et  $R_2$  (utilisez ces valeurs dans les équations pour  $T_{\text{haute}}$  et  $T_{\text{basse}}$ , et observez le résultat !).

## Un multivibrateur monostable

En configurant la minuterie 555 comme sur la [Figure 11-17](#), vous pouvez en faire un *multivibrateur monostable*, qui, lorsqu'il sera déclenché, produira une impulsion unique. En l'absence de déclencheur, ce circuit produit une tension basse (nulle) : c'est son état stable. Le déclenchement se fait par la fermeture de l'interrupteur entre la broche 2 et la masse. Le circuit produit alors en sortie une impulsion haute, au niveau de la tension d'alimentation,  $V_a$ . La largeur de l'impulsion, c'est-à-dire sa période  $T$  (la durée pendant laquelle la tension haute est délivrée en sortie), est fonction des valeurs de  $R_1$  et de  $C_1$  :

$$T = 1,1 \times R_1 \times C_1$$



**FIGURE 11-17** Déclenché en fermant l'interrupteur relié à la broche 2, le circuit monostable 555 produit une impulsion unique dont la largeur dépend des valeurs de R1 et C1.



Sachant que la capacité d'un condensateur peut souvent varier et que son imprécision peut atteindre 20 %, mieux vaut peut-être ne pas s'en tenir à la valeur calculée par cette formule.



Pour déclencher le fonctionnement d'un circuit logique (comme le compteur décimal 4017 CMOS décrit plus loin dans ce chapitre) sans prendre de risque, vous pouvez utiliser un multivibrateur monostable. Les interrupteurs mécaniques ont tendance à « rebondir » quand ils sont actionnés, si bien qu'ils peuvent produire plusieurs hausses de tension qu'un CI numérique risquerait d'interpréter comme autant de signaux de déclenchement. Afin d'éviter cela, le mieux est de vous servir d'un interrupteur mécanique pour déclencher un multivibrateur monostable, dont le signal de sortie servira à déclencher le fonctionnement du CI numérique.

## Un multivibrateur bistable

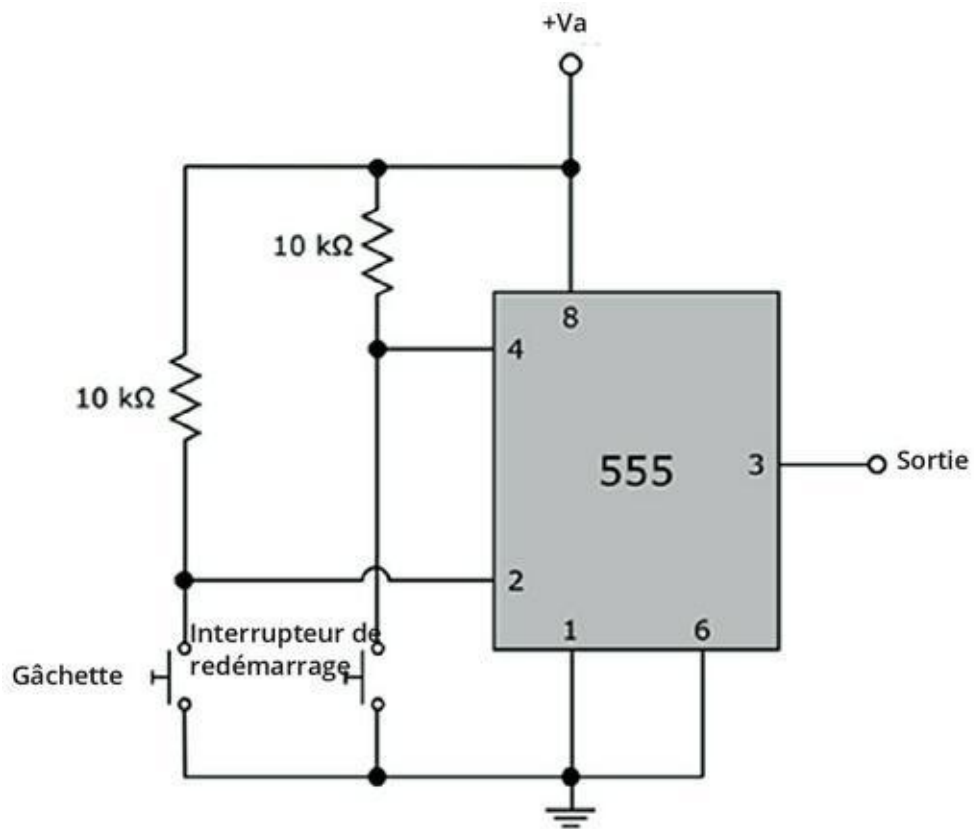
Si un circuit astable n'a pas d'état stable et si un circuit monostable possède un état stable, qu'est-ce donc qu'un circuit bistable ? Vous l'avez peut-être deviné, c'est un circuit avec deux états stables.

Le *multivibrateur bistable* 555 de la [Figure 11-18](#) produit tantôt une tension haute ( $V_{CC}$ ) tantôt une tension basse (0 V), et ne passe d'un état à l'autre que lorsqu'il y a déclenchement. Calculer la valeur des résistances n'est pas nécessaire : c'est l'activation de la gâchette qui permet de contrôler la séquence d'impulsions.

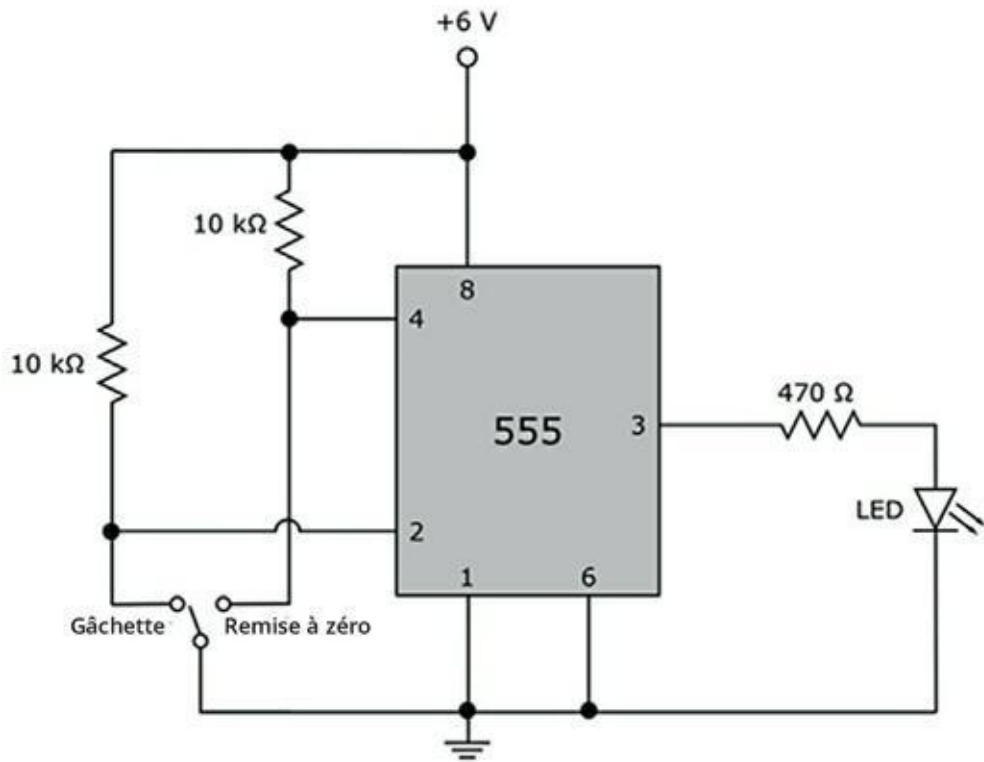
Pour observer de près le fonctionnement d'une minuterie 555 en multivibrateur bistable, assemblez le circuit de la [Figure 11-19](#). Pour cela, il vous faut :

- » Quatre piles AA de 1,5 V
- » Un compartiment pour quatre piles AA avec un connecteur
- » Un CI de minuterie 555
- » Deux résistances de 10 k $\Omega$  (marron-noir-orange)
- » Une résistance de 470  $\Omega$  (jaune-violet-marron)
- » Une LED (peu important la taille et la couleur)
- » Un inverseur SPDT
- » Une plaque d'essais sans soudure et des cavaliers assortis

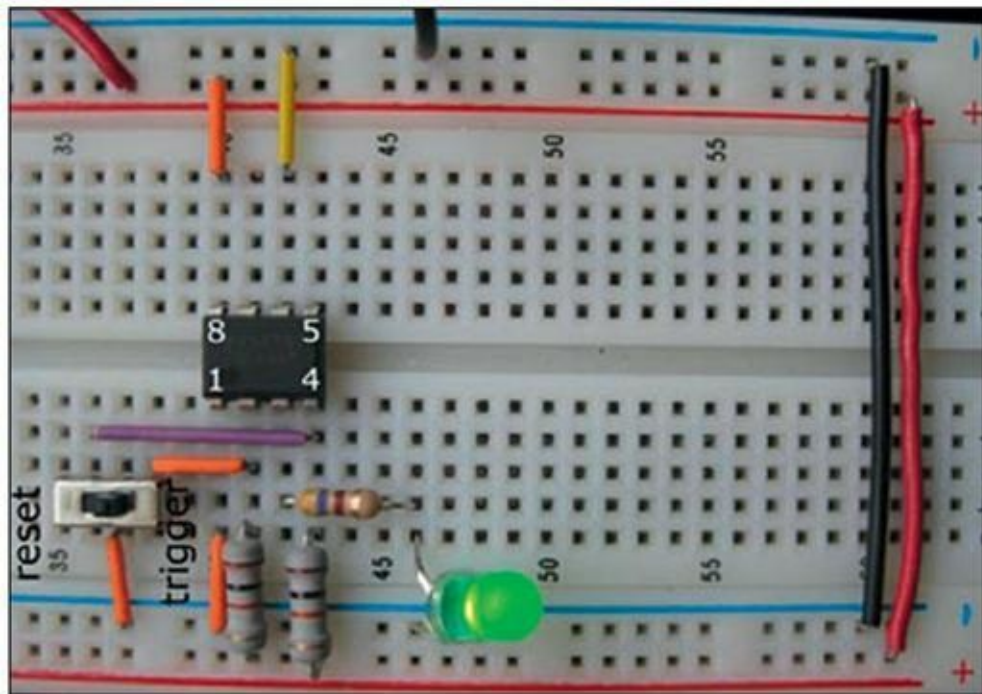
Assemblez le circuit en vous aidant de la [Figure 11-20](#). Remarquez qu'une borne de l'inverseur SPDT est reliée à la broche 2 (gâchette) de la minuterie 555, que l'autre borne est reliée à la broche 4 (remise à zéro) de la minuterie 555, et que la borne centrale est reliée à la terre. Selon la position de son curseur, l'inverseur déclenchera la minuterie ou la réinitialisera.



**FIGURE 11-18** Le circuit bistable 555 produit une sortie haute quand il est déclenché par la gâchette reliée à la broche 2 et une sortie basse quand il est redémarré au moyen de l'interrupteur relié à la broche 4.



**FIGURE 11-19** Utilisation d'une LED pour visualiser le résultat d'un circuit de multivibrateur bistable.



**FIGURE 11-20** Dans ce circuit de multivibrateur bistable, l'inverseur SPDT est utilisé pour déclencher la minuterie 555 et pour la réinitialiser (les numéros des broches et les légendes autour du curseur ont été ajoutés).



Une fois que votre circuit est prêt, mettez l'interrupteur dans la position du déclencheur (gâchette). La LED s'allume-t-elle ? Reste-t-elle allumée aussi longtemps que vous laissez l'interrupteur dans cette position ? À présent, mettez le curseur dans la position de remise à zéro. La LED s'éteint-elle, et reste-t-elle éteinte tant que l'interrupteur est dans cette position ?



Sachant que le multivibrateur bistable reste dans l'état bas ou dans l'état haut tant qu'il n'a pas été déclenché, il peut servir à stocker un bit de donnée (c'est-à-dire soit un 0 soit un 1, correspondant respectivement à une tension basse et à une tension haute). Les registres servant à stocker des résultats temporaires à différentes étapes des circuits logiques sont des circuits bis

tables. Les multivibrateurs bistables sont également utilisés dans certains circuits de comptage numérique, où ils retiennent les bits dans un réseau de registres. Les sorties de ces registres constituent une chaîne de bits, laquelle représente le comptage.



Vous pouvez utiliser divers types de circuits de minuterie 555 pour déclencher d'autres circuits de minuterie 555. Ainsi, par exemple, vous pouvez vous servir d'un oscillateur pour déclencher un multivibrateur bistable (c'est utile pour les registres de cadencement). Vous pouvez aussi vous servir d'un multivibrateur monostable pour produire un son temporaire à faible volume. Quand le son s'arrête, l'état du circuit bistable change et sa sortie déclenche un oscillateur qui envoie une impulsion à un haut-parleur. Ce genre de circuit peut être utilisé pour monter un système d'alarme : au moment où il pénètre dans la maison, le propriétaire (ou le cambrioleur) dispose de dix secondes, par exemple, pour désactiver le système (tandis que retentit un signal d'avertissement à faible volume) avant que la sirène se déclenche et réveille le voisinage.

## Compter sur le compteur décimal 4017

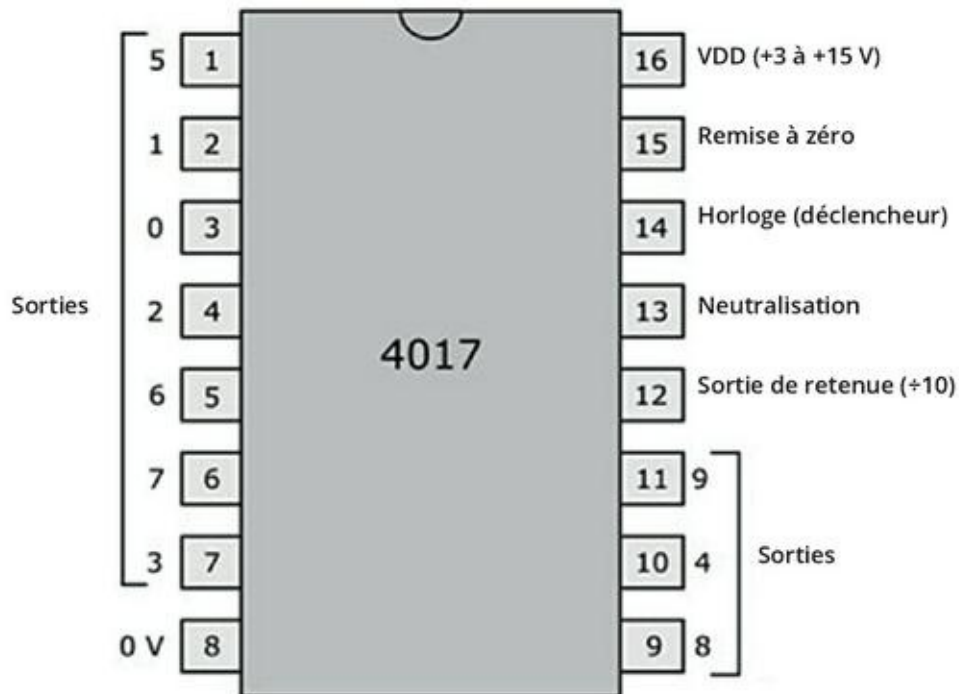
Le compteur décimal CMOS 4017 de la [Figure 11-21](#) est un CI à 16 broches qui « compte » de 0 à 9 quand il est déclenché. Les broches 1 à 7 et 9 à 11 passent l'une après l'autre de l'état bas à l'état haut quand un signal de déclenchement est appliqué à la broche 14 (bien entendu, elles ne changent pas d'état dans le strict sens contraire des aiguilles d'une

montre : pour déterminer l'ordre de changement, il faut vérifier le brochage). Vous pouvez vous servir de la sortie du compteur pour allumer des LED (comme dans le projet de *générateur d'effets lumineux* du [Chapitre 17](#)) ou pour déclencher un circuit monostable contrôlant un autre circuit.

Le comptage ne peut se faire que lorsque la broche 13 (celle de la fonction neutralisation, ou *disable*) est dans l'état bas : vous pouvez inhiber le comptage en appliquant à la broche 13 un signal haut. Vous pouvez aussi réinitialiser le compteur (la sortie du compte « zéro », c'est-à-dire la broche 3, passe à l'état haut) en appliquant à la broche 14 un signal haut (+V).



En réunissant plusieurs CI 4017, on peut construire un circuit qui compte les dizaines, les centaines, les milliers, *etc.* La broche 12 est dans l'état haut quand le compte est compris entre 0 et 4 et dans l'état bas quand le compte est compris entre 5 et 9, ce qui revient à avoir un signal déclencheur qui divise le comptage par dix. Si l'on branche la sortie de la broche 12 sur l'entrée du déclencheur (broche 14) d'un autre compteur décimal, ce second compteur comptera les dizaines. Si l'on branche la broche 12 de ce second compteur sur la broche 14 d'un troisième compteur, ce troisième compteur comptera les centaines. Avec suffisamment de 4017, on pourrait même atteindre le montant de la dette nationale !



**FIGURE 11-21** Brochage du compteur décimal CMOS 4017.

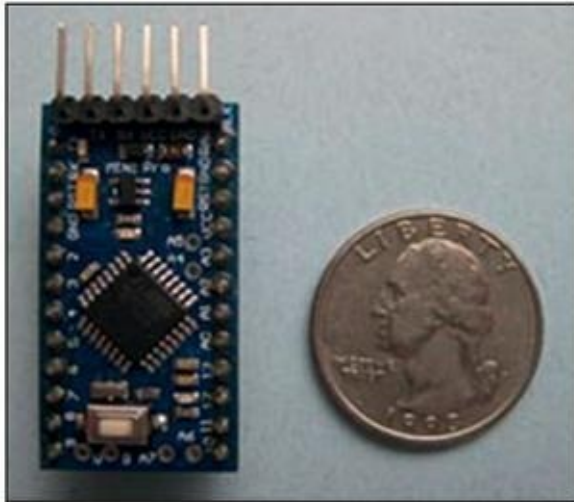


Vous pouvez aussi relier deux ou plusieurs sorties du compteur et utiliser des diodes pour obtenir une séquence variable. Pour cela, branchez chaque anode (borne positive de la diode) à une broche de sortie, et faites converger toutes les cathodes (les bornes négatives des diodes) vers une résistance. Vous pouvez, par exemple, simuler le fonctionnement d'un feu de signalisation en reliant ensemble les sorties 0 à 4 et en envoyant le résultat, *via* une résistance, à une LED rouge, brancher la sortie 5 sur une LED jaune et relier ensemble les sorties 6 à 9 pour les faire converger vers une LED verte (voir le projet de feu de signalisation au [Chapitre 17](#)).

## Les microcontrôleurs

Le microcontrôleur fait partie des circuits intégrés les plus polyvalents. Un *microcontrôleur* est une sorte d'ordinateur miniature dans une puce. Pour le programmer, vous le placez sur une carte de développement, afin qu'il puisse être relié à votre ordinateur. Une fois que vous l'avez programmé, vous le montez dans votre système électronique, sur une embase. Vous y ajoutez quelques autres composants (pour réaliser une interface reliant le microcontrôleur à votre ordinateur, à des moteurs ou à des interrupteurs), et vous avez un petit CI prêt à fonctionner (par exemple, à commander les mouvements d'un robot). Ce qui est bien avec un microcontrôleur, c'est qu'il vous suffit de modifier quelques lignes de code (ou de réécrire le programme complet) pour lui faire faire autre chose : pas besoin, pour cela, d'échanger des fils, des résistances ou autres composants.

Des centaines de microcontrôleurs sont disponibles sur le marché, mais un petit nombre sont plus spécifiquement conçus pour les débutants. Celui de la [Figure 11-22](#), par exemple, peut être vendu comme élément d'un kit complet comportant une plaque de circuit imprimé sur laquelle sont déjà fixés un CI microcontrôleur, des composants discrets et des connecteurs standard. Vous pouvez alors relier le microcontrôleur à un circuit actif, ou à votre ordinateur pour faire de la programmation. Ces kits comportent aussi, bien souvent, un *environnement de développement*, incluant des outils logiciels de programmation du microcontrôleur.



**FIGURE 11-22** La puce carrée à gauche de la pièce de monnaie est un microcontrôleur monté sur une miniplaque de circuit imprimé.

## Autres CI d'application courante

Parmi les autres fonctions courantes que peuvent remplir les CI, il y a les opérations mathématiques (addition, soustraction, multiplication et division), le *multiplexage* (réunion de plusieurs sorties pour n'en former qu'une seule) et la conversion de signaux analogiques en signaux numériques ou inversement :

- » Un *convertisseur analogique/numérique (CAN)* sert à transformer un signal analogique en signal numérique pouvant être traité par un ordinateur ou autre système numérique.
- » Un *convertisseur numérique/analogique (CNA)* sert à transformer un signal numérique traité en signal analogique (vous avez besoin d'un signal analogique, par exemple, pour alimenter les haut-parleurs qui sont branchés sur votre ordinateur).

Naturellement, le *microprocesseur* qui gère l'activité de votre ordinateur (et peut-être même votre quotidien) fait aussi partie des CI d'application courante.

Le domaine des circuits intégrés dépasse de beaucoup ce qui peut être couvert dans ce livre, d'autant que ceux qui conçoivent les circuits ne cessent de trouver des améliorations et de nouvelles idées.

## Chapitre 12

# Pour compléter votre liste d'éléments de circuit

---

### DANS CE CHAPITRE :

- » Trouver le meilleur type de fil électrique
  - » Alimenter les circuits avec des piles et des cellules photovoltaïques
  - » Commander les connexions à l'aide de commutateurs
  - » Déclencher le fonctionnement des circuits à l'aide de capteurs
  - » Transformer l'électricité en lumière, en son et en mouvement
- 

Si les composants et les circuits intégrés présentés dans les Chapitres [4](#) à [11](#) constituent l'essentiel en matière de gestion et de transformation du flux d'électrons dans les circuits, divers autres éléments sont également nécessaires.

Certains de ces autres éléments, comme les fils, les connecteurs et les piles, sont indispensables au fonctionnement de tout circuit électronique. Sans les fils électriques pour relier les composants les uns aux autres et sans une source d'alimentation, vous n'iriez pas bien loin. Il y a aussi, naturellement, des éléments qui n'interviennent que dans certains circuits, par exemple les sonnettes et autres ronfleurs, qui ne servent que lorsque vous voulez faire du bruit.

Parmi les divers composants dont il sera question dans ce chapitre, il en est certains que vous devrez toujours avoir en réserve (tout comme le papier toilette et le dentifrice). Pour les autres, à vous de voir.

# Pour que ce soit branché

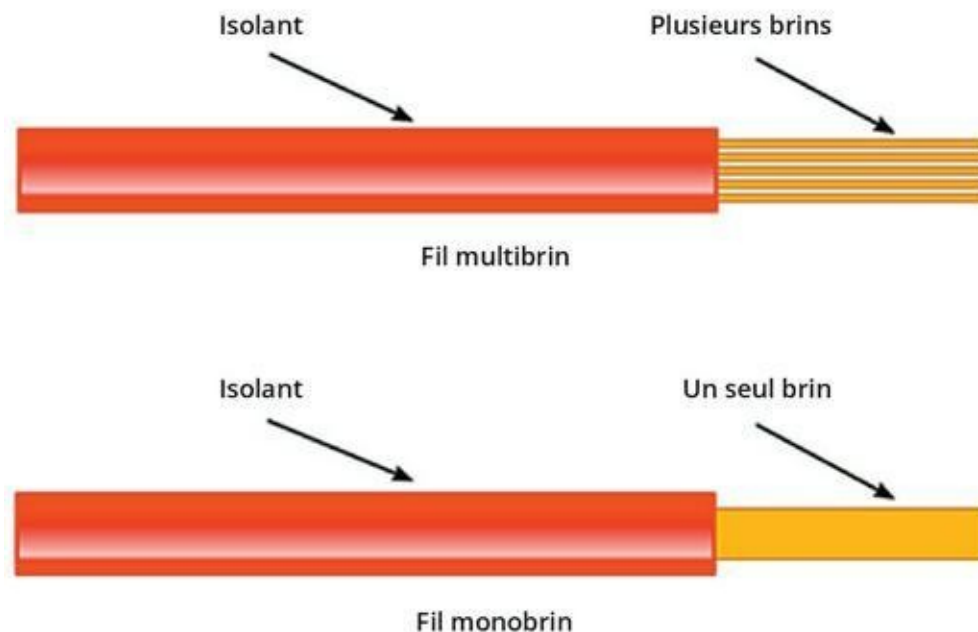
Pour que le courant électrique circule à travers vos composants, il faut qu'ils soient reliés les uns aux autres. Les sections qui suivent sont donc consacrées aux fils, au câblage et aux connecteurs qui remplissent cette fonction indispensable.

## Bien choisir les fils et les câbles

Dans les applications électroniques, le câblage utilisé est constitué de simples fils métalliques, généralement en cuivre, dont l'unique rôle est de véhiculer les électrons. Cependant, il en existe aujourd'hui plusieurs sortes. Les sections qui suivent vous permettront de savoir de quel type de fil vous avez besoin dans une situation donnée.

### Multibrin ou monobrin ?

Si vous démontez une lampe d'intérieur (non sans l'avoir d'abord débranchée, bien sûr), vous trouverez deux ou trois petits faisceaux de filaments métalliques enrobés dans une gaine. Il s'agit des fils *multibrins*. Il existe aussi des fils *monobrins*. La [Figure 12-1](#) illustre ces deux types de fils.



**FIGURE 12-1** En électronique, on utilise aussi bien des fils multibrins que des fils monobrins.

Le fil multibrin est bien plus souple que le fil monobrin. On choisit ce type de fil lorsque le câblage est amené à changer souvent de forme (cordons de lampes et câbles pour relier les éléments de votre système audio ou vidéo). On utilise les fils monobrins pour des liaisons qui ne seront pas souvent modifiées ou pour relier des composants sur des plaques d'essais sans soudure (voir [Chapitre 15](#)). Vous pouvez facilement faire passer des fils monobrins dans les trous de la plaque, tandis qu'avec du multibrin, vous seriez obligé de torsader les brins pour qu'ils passent tous et vous risqueriez d'en briser un ou deux au passage (croyez-nous, cela arrive !), ce qui pourrait perturber le fonctionnement du circuit.

## Question de diamètre

L'unité de mesure du diamètre des fils (ou calibre) est la *Wire gauge*, inversement proportionnelle à la mesure métrique du diamètre. Le [Tableau 12-1](#) représente les diamètres les plus courants.

**TABLEAU 12-1** Diamètre des câblages couramment utilisés en électronique

Wire Gauge (calibre)	Diamètre (en mm)	Utilisation
16	1,29	Applications lourdes
18	1,02	Applications lourdes
20	0,812	La plupart des projets électroniques
22	0,644	La plupart des projets électroniques
30	0,255	Montages avec fils enroulés



Dans la plupart des projets électroniques, comme dans les projets présentés dans ce livre, on utilise du fil de calibre 20 ou 22. Pour relier un moteur à une source d'alimentation, ce sera plutôt du 16 ou du 18. Quand vous aurez acquis une certaine expérience des projets électroniques, il vous arrivera peut-être de connecter des composants sur des supports spéciaux en utilisant la *technique des fils enroulés* (voir [Chapitre 15](#)). Vous utiliserez alors des fils plus fins (du 28 ou du 30).



Un calibre 20 est souvent indiqué sous une des formes suivantes : 20 ga., #20 ou 20 AWG (AWG signifie *American Wire Gauge*).



Si vous vous intéressez à des projets pour lesquels la tension ou l'intensité du courant sont plus fortes que pour les projets décrits dans ce livre, consultez les instructions ou un document de référence afin de déterminer le diamètre de câblage approprié. Le *National Electrical Code*, par exemple, recense les diamètres convenant pour les différents types de câblages utilisés dans une habitation. Vérifiez aussi que vous avez les compétences nécessaires et une connaissance suffisante des procédures de sécurité pour pouvoir travailler sur un tel projet.

## Les câblages, un monde tout en couleurs

De même que des bandes colorées vous permettent de découvrir les valeurs secrètes des résistances, les différentes couleurs des gaines isolantes des câblages vous permettent de vous y retrouver dans les branchements d'un circuit. Quand on câble un circuit fonctionnant en courant continu (par exemple, quand on travaille sur une plaque d'essais sans soudure), on utilise généralement du fil rouge pour tous les branchements à la borne positive (+V) et du fil noir pour tous les branchements à la borne négative (– V) ou à la masse. Pour les circuits fonctionnant avec un courant alternatif, les raccordements à la masse se font avec du fil vert et jaune (ou vert). Les fils jaune et orange sont souvent utilisés pour les signaux d'entrée, comme par exemple le signal provenant d'un micro. Si vous disposez d'un certain nombre de couleurs, vous pouvez vous en servir pour coder les connexions de vos composants. Ainsi, il sera bien plus facile de comprendre comment le circuit est constitué (sauf pour les daltoniens).

## Fils, câbles et cordons

Les *câbles* proprement dits sont en réalité constitués de deux ou plusieurs fils gainés, l'ensemble étant également gainé d'un isolant. Les cordons d'alimentation des lampes et des appareils électriques que vous utilisez chez vous sont des câbles. Il en est de même de tout le fatras de branchements derrière l'ampli de votre chaîne hi-fi, ou derrière votre ordinateur. La différence entre les câbles et les fils multibrins, c'est que les fils qui constituent les câbles sont isolés les uns des autres.

## Fiches et connecteurs

Si vous examinez le câble qui relie votre ordinateur à votre imprimante, par exemple, vous pouvez voir des *fiches* en métal ou en plastique aux extrémités, qui se fixent dans des réceptacles solidaires de vos appareils, appelés *prises* ou *embases*. Les *fiches* et les *prises* sont des *connecteurs*, munis de broches ou de trous dont le nombre et l'espacement varient selon les formats, et qui permettent de mettre les fils appropriés en contact avec les fils qui leur correspondent dans l'appareil.

Il existe une grande variété de types de connecteurs, destinés à des applications différentes. Dans vos aventures au pays des merveilles de l'électronique, vous utiliserez probablement les connecteurs suivants :

- » Les *dominos* sont les connecteurs les plus simples. Ils contiennent des contacteurs munis chacun de deux vis. Après avoir fixé le domino au châssis, vous soudez (ou pincez) à une cosse chaque fil à brancher, puis vous glissez les cosses dans le domino. Pour mettre deux fils en contact, il vous suffit de les introduire de part et d'autre du même contacteur et de les fixer au moyen des vis.
- » Les *fiches* et les *jacks* servent à transmettre les signaux audio et vidéo entre des matériels comme ceux de la [Figure 12-2](#). Les câbles audio analogiques ([Figure 12-2](#), à gauche) sont constitués d'un ou deux fils de signal et d'un *blindage* métallique qui protège ces fils contre les interférences électromagnétiques (le *bruit*) en réduisant les

éventuels courants parasites. Les câbles numériques multimédias, notamment les câbles du format HDMI (*High definition multimedia interface*) ([Figure 12-2](#), à droite) comportent un certain nombre de fils blindés pouvant véhiculer des signaux audio et vidéo.

- » Les *barrettes* sont généralement utilisées pour brancher les fils véhiculant les signaux sur les cartes imprimées. Elles sont pratiques pour les projets complexes faisant appel à plusieurs circuits assemblés de façon durable sur des cartes distinctes. La plupart des barrettes sont constituées d'une ou deux rangées de broches métalliques fixées dans un bloc de plastique, lequel peut être fixé sur la carte ou la plaquette. Sur la barrette, on enfiche un connecteur compatible, situé à l'extrémité d'un *câble ruban* (une série de fils isolés assemblés côte à côte de manière à former un câble plat et flexible). La forme rectangulaire du connecteur permet de relier facilement les fils du câble ruban aux destinations appropriées, dans le circuit. L'identification des différents modèles de barrettes se fait selon le nombre de broches : on parlera, par exemple, d'une barrette de 40 broches.



**FIGURE 12-2** Le câble audio analogique (à gauche) et le câble HDMI (à droite) permettent la transmission d'information entre deux appareils électroniques.

Il existe un certain nombre de types de connecteurs dont vous n'avez pas besoin d'entendre parler tant que vous ne vous intéressez pas à des projets électroniques plus complexes. Pour en savoir davantage, consultez les catalogues disponibles sur Internet et les sites des fournisseurs de matériel. Chez la plupart des fournisseurs, les connecteurs représentent toute une catégorie de produits.

## Une source d'alimentation électrique

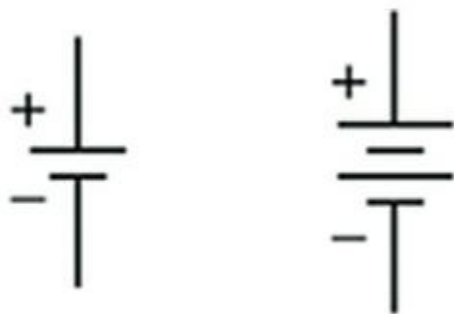
---

Tous les fils et les connecteurs du monde vous seront de peu d'utilité si vous ne disposez pas d'une source d'alimentation. Le [Chapitre 3](#) traite des sources d'alimentation électrique, notamment du courant alternatif du secteur et du courant continu des piles et des batteries solaires (ou cellules photovoltaïques).

Ici, nous étudions le choix d'une source d'alimentation et la façon d'alimenter un circuit.

### Tirer sur des piles

Pour la plupart des applications électroniques non professionnelles, les piles conviennent. Sur un schéma, la pile et la batterie, constituée de plusieurs piles fonctionnant ensemble, sont représentées par les deux symboles de la [Figure 12-3](#).



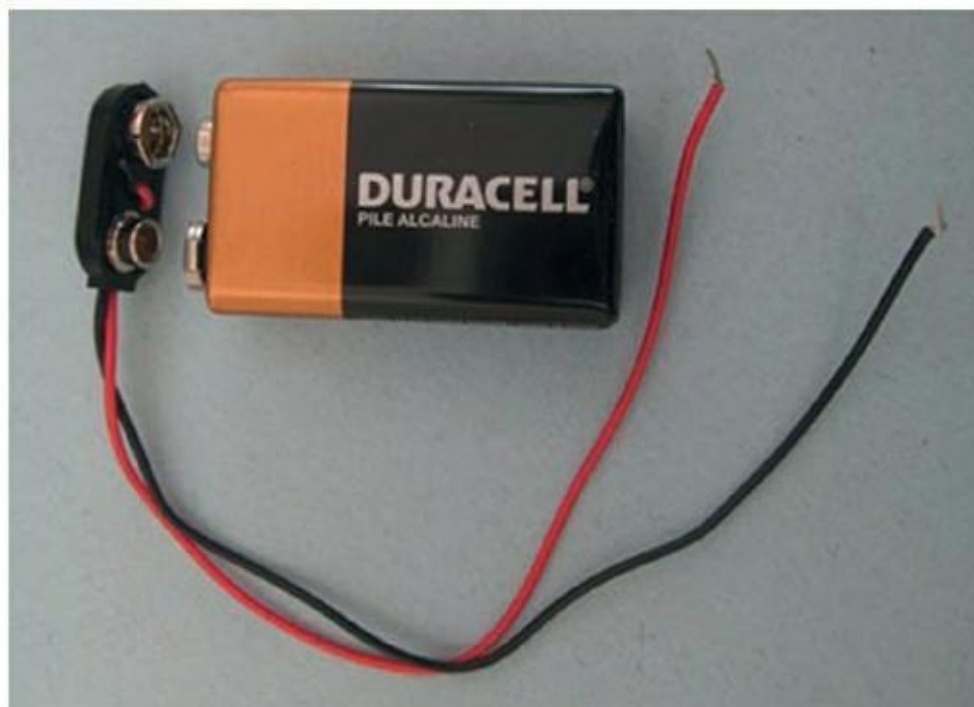
**FIGURE 12-3** Symboles sur un schéma, la pile (à gauche) et la batterie (à droite).

Souvent, dans un schéma électronique, on utilise le symbole de la pile pour représenter une batterie. Les piles sont relativement légères et faciles à transporter, et il est possible d'obtenir diverses formes d'alimentation en courant continu en associant plusieurs piles en série. Les piles de type AAA (ou LR03), AA (ou LR6), C (ou LR14) et D (ou LR20) produisent chacune une tension de 1,5 volt. Une pile de 9 volts (ou 6LR61), de forme parallélépipédique, contient généralement six unités de 1,5 V (certaines marques bon marché en mettent seulement cinq). Il existe aussi des piles de 4,5 V (carrées) et des piles de 6 V.

## Brancher les circuits sur des piles

Pour brancher une pile de 9 volts sur un circuit, on utilise une double cosse comme celle de la [Figure 12-4](#). Les deux cosses sont soudées l'une à un fil noir, l'autre à un fil rouge. À l'autre extrémité, les fils sont dénudés pour pouvoir être connectés au circuit. Vous pouvez soit insérer les extrémités de ces fils dans des dominos, soit les introduire dans des trous de votre plaque d'essais, soit les souder directement aux composants. Ces différentes façons de procéder sont abordées au [Chapitre 15](#).

Quand on branche la borne positive d'une pile à la borne négative d'une autre pile, la tension totale délivrée par ce montage en série est la somme des tensions délivrées par chacune des piles.



**FIGURE 12-4** Un connecteur constitué de deux cosses permet de brancher facilement une pile de 9 V à un circuit.

Dans les compartiments à piles comme celui de la [Figure 12-5](#), les connexions entre les piles sont celles d'un branchement en série. Certains modèles sont munis d'une paire de fils, un fil noir et un fil rouge, fournissant la tension totale. D'autres, comme celui de la [Figure 12-5](#), sont munis de deux cosses comme une pile de type PP3 (comme celles servant à brancher une pile de 9 volts). Vous pouvez y brancher un connecteur comportant les fils rouge et noir.



**FIGURE 12-5** Quatre piles de 1,5 V branchées en série dans un compartiment à piles produisent une tension de 6 volts entre le fil rouge et le fil noir.

## LA DURÉE DE VIE DES PILES QUE NOUS AVONS L'HABITUDE D'UTILISER

Connaissant la capacité indiquée pour une batterie, en *ampères-heures* (ou en milliampères-heures), vous pouvez facilement avoir une idée de ce qu'elle peut délivrer sur une certaine période. Une pile de 9 volts, par exemple, a généralement une capacité de 500 milliampères-heures. Elle peut donc alimenter un circuit consommant 25 milliampères pendant une vingtaine d'heures avant que sa tension commence à diminuer (nous avons pu constater qu'une pile de 9 volts ayant servi pendant quelques jours ne délivrait

plus que 7 volts). Une pile AA de capacité 1,5 ampère-heure peut alimenter un circuit consommant 25 milliampères pendant une soixantaine d'heures.

Six piles AA branchées en série et produisant donc 9 volts dureront plus longtemps qu'une unique pile de 9 volts. En effet, ces six piles contiennent davantage de substance chimique qu'une seule pile (le [Chapitre 3](#) explique de quoi une pile est constituée et pourquoi elle finit par ne plus produire de courant). Si votre application consomme beaucoup de courant, ou si vous comptez la faire fonctionner en permanence, peut-être devrez-vous envisager d'utiliser des piles plus grosses, de type C ou D, qui dureront plus longtemps.

## Un classement des piles en fonction de ce qu'elles contiennent

Les piles sont classées en fonction des substances chimiques qu'elles contiennent. C'est en fonction de ces substances chimiques qu'elles sont ou ne sont pas rechargeables. Les types de piles suivants sont répandus dans le commerce :

### » Piles non rechargeables :

- **Les piles salines carbone-zinc** existent dans divers formats (notamment AAA, AA, C, D et 9 volts). Elles constituent le bas de gamme en matière de piles. Elles sont bon marché mais ne durent pas très longtemps.
- **Les piles alcalines** existent également dans divers formats. Elles durent environ trois fois plus longtemps que les piles salines. Pour vos applications électroniques, je vous suggère de commencer avec ce type de piles. Si vous vous

apercevez que vous devez les remplacer souvent, vous pourrez opter plutôt pour des piles rechargeables.

- **Les piles au lithium** produisent des tensions plus fortes (environ 3 volts de plus) que les autres types de piles, et ont une capacité (en ampères-heures) plus forte que les piles alcalines (ce qui signifie qu'elles délivrent la même tension pendant plus longtemps). Elles sont plus onéreuses, et la plupart du temps, elles ne sont pas rechargeables. Cependant, pour certaines applications (par exemple, un petit robot nécessitant des piles légères), elles sont ce qui convient le mieux.

» **Les piles rechargeables :**

- **Les piles nickel-hydrure métallique (NiMH)** sont actuellement le type de piles rechargeables le plus répandu. Elles existent dans des formats variés (AAA, AA, C, D et 9 V). Elles produisent une tension de 1,2 V environ. Un inconvénient de ces piles est qu'elles se déchargent en l'espace de quelques mois quand elles ne sont pas utilisées. Il existe cependant des piles NiMH à faible décharge. C'est le type de pile que je vous conseille pour les projets dans lesquels des piles rechargeables sont nécessaires.
- **Les piles lithium-ion (Li-ion)** sont le type de piles rechargeables le plus récent. Elles produisent le plus souvent une tension nominale de 3,7 volts et une tension maximale de 4,2 volts. Toutes nécessitent un



chargeur spécial (un chargeur de piles NiMH ne convient pas). Certains modèles ont le même aspect que les piles AA ou AAA ordinaires, mais leur dénomination est différente (une pile Li-ion 14500, par exemple, a les mêmes dimensions qu'une pile AA). Si vous optez pour ce type de pile, prenez garde aux différences de tension entre ces piles et les piles classiques (ainsi, deux piles Li-ion montées en série produisent une tension de 7,4 V tandis que deux piles AA montées en série produisent une tension de 3 V).

- **Les piles nickel-cadmium (NiCd)**, comme les piles NiMH, produisent environ 1,2 volt. Au milieu des années quatre-vingt-dix, elles étaient les piles rechargeables les plus courantes, mais leur capacité était faible, elles contenaient un produit toxique (le cadmium) et elles présentaient parfois un défaut appelé *effet mémoire*, qui obligeait à les décharger complètement avant de pouvoir les recharger à pleine capacité. Leur commercialisation est maintenant interdite dans l'Union européenne.



Prenez garde de ne pas mélanger des piles de type différent dans le même circuit, et n'essayez *jamais* de recharger des piles non rechargeables. Elles pourraient éclater, libérer de l'acide ou même exploser. Des avertissements sont généralement inscrits sur les piles non rechargeables.



En achetant un chargeur et un lot de piles rechargeables, vous pouvez économiser beaucoup d'argent sur une certaine durée. Assurez-vous cependant que le chargeur que vous achetez convient pour le type de pile rechargeable que vous comptez utiliser. Vérifiez à la fois la composition chimique (Li-ion, ou NiMH) et la tension admise.



Respectez bien les consignes de récupération des piles usagées. Les piles qui contiennent des métaux lourds et toxiques, comme le nickel, le cadmium, le plomb et le mercure, sont très polluantes. Les piles ne doivent pas être jetées, mais rapportées dans des points de collecte comme il en existe aujourd'hui dans les supermarchés. Pour plus de détails sur la collecte des piles usagées, vous pouvez consulter les sites Internet des fabricants de piles, par exemple.

## Capter l'énergie du soleil

Si vous assemblez un circuit devant servir à l'extérieur, ou si vous voulez simplement utiliser une source d'énergie propre, écologique, vous pouvez vous procurer un ou plusieurs panneaux solaires. Un *panneau solaire* est constitué de cellules photovoltaïques, sorte de grandes diodes appelées *photodiodes*, qui produisent du courant quand elles sont exposées à une source lumineuse comme le soleil (à propos des diodes, voir [Chapitre 9](#)). Un panneau de 15 x 15 cm exposé à la lumière vive du soleil peut produire 100 milliampères pour une tension de 5 volts. Si vous avez besoin de 10 ampères, vous savez ce qu'il vous reste à faire. C'est certes encombrant, surtout pour une petite application mobile.

Les panneaux solaires sont parfois munis de bornes extérieures que vous pouvez brancher sur votre circuit, comme les cosses d'une batterie. Autrement, c'est à vous de souder vos propres terminaisons aux deux bornes du panneau.

Pour savoir si un panneau solaire conviendrait à votre application, posez-vous les deux questions suivantes :

- » **Le panneau recevra-t-il la lumière du soleil quand vous ferez fonctionner le circuit, ou utiliserez-vous le panneau pour recharger une batterie ou des piles rechargeables ?** En dehors de ces deux cas de figure, il vous faudra choisir une autre source d'alimentation électrique.
- » **Le panneau solaire sera-t-il adapté à votre application ?** Il s'agit de savoir de quelle quantité d'énergie votre application aura besoin et quelle est la taille du

panneau solaire permettant de fournir cette énergie. Si le panneau nécessaire est trop grand, travaillez à rendre votre application moins gourmande en énergie, ou bien optez pour une autre source d'alimentation.

## Utiliser une prise de courant (non recommandé)



*Le courant électrique du secteur peut être dangereux et même mortel s'il n'est pas utilisé avec les précautions nécessaires.* Par conséquent, je ne vous conseille pas de brancher vos circuits sur une prise de courant, du moins pas directement. Par ailleurs, les applications électroniques non professionnelles étant généralement alimentées par des piles, vous n'avez aucune raison de travailler avec du courant alternatif.

Certaines applications ont besoin d'un courant ou d'une tension que les piles peuvent difficilement fournir. Dans ce cas, vous pouvez utiliser un transformateur-redresseur comme celui de la [Figure 12-6](#), pour obtenir du courant continu. Tous les éléments actifs du transformateur-redresseur sont enfermés dans un boîtier isolant, si bien que vous ne risquez pas d'être en contact avec un courant alternatif de forte puissance.



**FIGURE 12-6** Cet adaptateur transforme le courant alternatif de 120 volts en courant continu de 7,5 volts et fournit jusqu'à 300 mA. J'en ai modifié la connexion pour pouvoir le brancher plus facilement sur mes circuits.

Vous ne devez en aucune circonstance ouvrir le compartiment en plastique d'un adaptateur (transfo-redresseur) et accéder au circuit qu'il renferme. En



effet, ses condensateurs stockent des charges électriques importantes (à propos des condensateurs, lire le [Chapitre 7](#)).

Ces petits transformateurs produisent un courant de quelques centaines de milliampères à quelques ampères, et la tension continue qu'ils délivrent peut varier, selon le modèle, de 3 volts à 20 volts. Certains modèles délivrent à la fois une tension positive et une tension négative. Si vous achetez un transformateur, lisez bien les spécifications pour savoir comment vous devez brancher votre circuit.



Pour pouvoir plus facilement alimenter vos circuits à l'aide de votre transfo-redresseur, vous pouvez retirer la fiche de sortie, séparer les deux fils et les dénuder. Ainsi, vous pourrez les relier directement à votre circuit ([voir Figure 12-6](#), à droite). Procédez comme suit :

- 1. Assurez-vous que cet adaptateur n'est pas branché sur le secteur.**
- 2. À l'aide de votre pince coupante (voir [Chapitre 13](#)), coupez l'extrémité du câble au ras de la fiche de branchement.**
- 3. À l'aide d'un canif, (ou de vos ongles), séparez les deux fils sur une longueur d'environ 5 cm.**
- 4. À l'aide de votre pince coupante, coupez un des deux fils de telle sorte qu'il soit plus court que l'autre d'au moins 2,5 cm.**

Avec deux fils d'inégale longueur, vous évitez le risque qu'ils entrent en contact accidentellement quand l'adaptateur sera branché, car vous provoqueriez un court-circuit, et votre adaptateur serait désormais inutilisable.

- 5. À l'aide de votre pince à dénuder (voir [Chapitre 13](#)), dénudez avec soin l'extrémité de chacun des deux fils sur une longueur de 12 mm.**

- 6. Torsadez les brins de chaque fil conducteur de telle sorte que pas un seul brin ne s'écarte des autres.**
- 7. En veillant à ce que les deux conducteurs ne se touchent pas, branchez l'adaptateur sur une prise de courant.**
- 8. Réglez votre multimètre sur la mesure d'une tension continue et sur une plage de mesure supérieure ou égale à 20 V (voir [Chapitre 16](#)), puis mettez une sonde du multimètre en contact avec un des deux fils de sortie de l'adaptateur et l'autre sonde du multimètre en contact avec l'autre fil de sortie.**
- 9. Lisez la tension indiquée.**

Si la tension lue est positive, la sonde positive (généralement rouge) du multimètre est reliée au conducteur positif de l'adaptateur. Si elle est négative, c'est la sonde négative (généralement noire) du multimètre qui est reliée au conducteur positif de l'adaptateur.

Il convient de noter que la tension lue est sans doute significativement plus élevée que la tension nominale spécifiée sur l'étiquette ou sur la notice de l'adaptateur. Cet écart est normal, il est dû au fait que vous utilisez une source non régulée et que vous mesurez la tension de sortie de l'adaptateur en l'absence de récepteur. Une *alimentation électrique non régulée* délivre une tension qui varie en fonction du courant consommé par le *récepteur*, c'est-à-dire par l'appareil qui reçoit le courant. Une fois que vous aurez branché le circuit sur les bornes de l'adaptateur, la tension de sortie diminuera. Pour ma part, j'ai mesuré 10,5 V sur un

adaptateur dont la tension nominale de sortie était de 7,5 V (continu).

Félicitations ! Vous disposez maintenant, pour vos applications électroniques, d'une source pouvant produire davantage d'énergie électrique que les piles.



Même après avoir débranché votre adaptateur de la prise de courant, vous pourrez encore mesurer pendant un petit moment une tension aux bornes de sortie. En effet, votre adaptateur contient un condensateur de forte capacité qui retient sa charge. Il va finalement se décharger, mais cela peut prendre du temps. Pour le décharger rapidement, prenez votre pince à bec fin isolée, attrapez une résistance de 680  $\Omega$  et en manœuvrant avec précaution votre pince, mettez les bornes de la résistance en contact avec les bornes de sortie de l'adaptateur, puis attendez 30 secondes.

## SI VOUS ACHETEZ UN « TRANSFO »

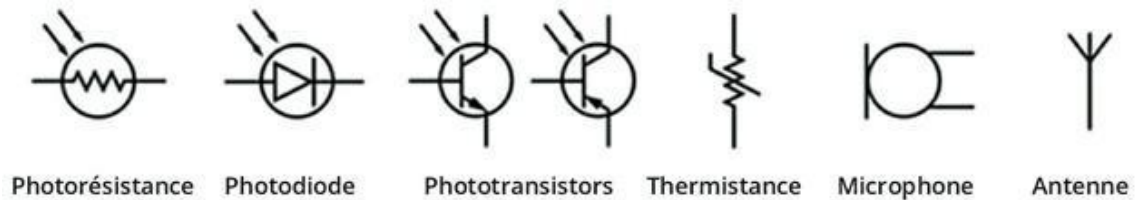
Vous pouvez toujours vous procurer un transformateur ou utiliser le transformateur adaptateur d'un téléphone portable ou autre appareil dont vous ne vous servez plus. Vérifiez que le voltage et l'ampérage, généralement inscrits sur le transformateur, conviennent pour votre application (attention, il existe des modèles qui fournissent du courant alternatif), et veillez à ne pas inverser la polarité (pôles négatif et positif). Encore un avertissement : un certain nombre d'adaptateurs délivrent un courant continu pas aussi stable que vous pourriez le souhaiter, et certains nouveaux modèles délivrent une alimentation à découpage (non analogique) qui peut aussi être irrégulière.

## Des capteurs pour capter

Pour déclencher le fonctionnement d'un circuit en réponse à un événement physique (par exemple une variation de température), on utilise des composants électroniques appelés *capteurs*. Le principe du capteur est de transformer une forme d'énergie comme la lumière, la chaleur ou le

mouvement en énergie électrique. Les capteurs constituent un type particulier de *transducteur*, un transducteur étant un élément qui transforme une forme d'énergie en une autre. Cette section présente les types de capteurs les plus utilisés dans les circuits électroniques.

La [Figure 12-7](#) représente les symboles des différents types de capteurs présentés dans cette section.



**FIGURE 12-7** Les symboles correspondant à divers types de capteurs.

## Voir la lumière

Certains composants électroniques se comportent différemment selon la lumière à laquelle ils sont exposés. Ils sont enrobés d'une protection transparente, afin de servir de capteurs pour des systèmes d'alarme antivol, des détecteurs de feu, des systèmes d'éclairage automatique ou des dispositifs de sécurité, par exemple pour éviter qu'une porte de garage se referme au moment où une voiture passe. Ces composants peuvent aussi servir pour les télécommandes de téléviseurs et de lecteurs de DVD : le boîtier de télécommande envoie des instructions codées, grâce à une diode lumineuse (ou LED, voir [Chapitre 9](#)) qui émet des rayons infrarouges, et le récepteur comporte une diode ou un transistor sensible à la lumière, qui lui permet de recevoir les instructions codées.

Voici quelques exemples d'utilisation de composants sensibles à la lumière et utilisés comme capteurs :

- » Les **photorésistances ou photocellules**, ou encore **cellules photoélectriques**, sont des résistances dépendantes de la lumière, fabriquées dans un matériau semi-conducteur. Leur résistance est généralement forte (environ 1 M $\Omega$ ) dans l'obscurité et relativement faible (environ 100  $\Omega$ ) à la lumière vive, mais vous pouvez vous

servir d'un multimètre (voir [Chapitre 16](#)) pour déterminer leur résistance réelle. Les modèles courants sont surtout sensibles à la lumière visible, plus particulièrement dans la partie vert-jaune du spectre.

- » Les **photodiodes** sont, d'une certaine manière, le contraire des diodes luminescentes (LED) décrites au [Chapitre 9](#). Elles ne sont conductrices que lorsqu'elles sont exposées à une lumière suffisante, généralement invisible (infrarouge). Comme les diodes normales, les photodiodes comportent deux bornes. La borne la plus courte est la cathode (borne négative) et la plus longue est l'anode (borne positive).
- » La plupart des **phototransistors** sont de simples transistors à jonction bipolaire (voir [Chapitre 10](#)) enrobés d'une protection transparente, pour que la lumière polarise la jonction base-émetteur. Ces composants ne comportent généralement que deux pôles (alors qu'un transistor normal en comporte trois). Il en est ainsi parce que vous n'avez pas besoin d'accéder à la base du transistor pour le polariser : la lumière s'en charge à votre place. Un phototransistor amplifie les variations de la lumière, mais vu de l'extérieur, il a le même aspect qu'une photodiode. C'est pourquoi il est prudent de bien noter ce que vous faites et avec quoi vous le faites.

## Capter le son à l'aide de micros

Un *microphone* (*micro* en abrégé) est un transducteur d'entrée qui transforme l'énergie acoustique (c'est-à-dire le son) en énergie électrique. Dans la plupart des micros, c'est une fine membrane ou *diaphragme* qui



vibre en réaction aux variations de la pression atmosphérique provoquées par les sons. Les vibrations de la membrane peuvent être traduites sous forme de signal électrique alternatif de différentes manières, selon le type de micro.

- » Dans un **microphone à condensateur**, la membrane fait office d'armature d'un condensateur. Les variations du son entraînent des variations correspondantes de la capacité (à propos des condensateurs, voir [Chapitre 7](#)).
- » Dans un **microphone dynamique**, le diaphragme est fixé à une bobine mobile à induction, laquelle est placée dans un aimant permanent. Quand le diaphragme vibre sous l'effet du son, la bobine bouge à l'intérieur du champ magnétique produit par l'aimant, et un courant est induit dans la bobine (ce phénomène, appelé *induction électromagnétique*, est expliqué au [Chapitre 8](#)).
- » Dans un **microphone à cristal**, c'est un *cristal piézoélectrique* spécial qui transforme le son en énergie électrique grâce à l'*effet piézoélectrique*, c'est-à-dire une tension produite par certaines substances sous l'effet d'une pression.
- » Dans un **microphone à fibre optique**, une source laser dirige un rayon lumineux vers la surface d'un minuscule diaphragme réfléchissant. Quand le diaphragme vibre, les variations lumineuses sont captées par un détecteur qui les transforme en signal électrique. Les micros à fibre optique ne craignent ni les interférences électromagnétiques ni les interférences de radiofréquences.

## Sentir la chaleur

Une *thermistance* est une résistance dont la valeur varie en fonction de la température. Elle présente deux pôles et n'a pas de polarité, vous n'avez donc pas à vous inquiéter du sens dans lequel vous devez la placer dans votre circuit.

Il existe deux types de thermistances :

- » La **thermistance à coefficient de température négatif (CTN)**, dont la valeur (résistance) diminue quand la température augmente, est le type le plus courant.

## UTILISER UN CAPTEUR LUMINEUX POUR DÉTECTER LE MOUVEMENT

Il vous est peut-être arrivé de marcher dans l'obscurité vers la porte d'un bâtiment et de vous retrouver soudainement ébloui par un faisceau lumineux. Vous avez certainement déjà vu une porte d'ascenseur interrompre sa course et se rouvrir au passage d'une personne ou d'une main. Dans les deux cas, il s'agissait de la réaction déclenchée par un détecteur de mouvement. Un certain nombre de détecteurs de mouvement fonctionnent grâce à un capteur qui détecte soit la *présence* d'une lumière infrarouge émise par une source de chaleur (une personne ou un animal), soit l'*absence* de lumière infrarouge, quand un objet interrompt le faisceau lumineux émis par un autre élément du système.

Aux portes des habitations, des magasins, des écoles et autres bâtiments, les dispositifs qui déclenchent l'allumage d'une lampe au passage d'un intrus sont des *détecteurs de mouvement infrarouges passifs*. Ils sont constitués d'un capteur (comportant généralement deux cristaux), d'une lentille et d'un petit circuit électronique. Quand un cristal reçoit des rayons infrarouges, il produit une charge électrique. Sachant qu'un corps tiède (par exemple un corps humain)

émet des rayons infrarouges dont la longueur d'onde est différente de ceux émis par un corps plus froid (comme un mur), les différences au niveau de la sortie du capteur peuvent permettre de détecter la présence d'une personne ou d'un animal à sang chaud. Le circuit électronique interprète ces différences pour déterminer si un objet tiède et mobile est présent. Le système fait la différence entre les événements qui affectent les deux cristaux de façon égale et simultanée, comme une variation de la température ambiante, et ceux qui les affectent de façon différente, comme un corps tiède qui passe à proximité d'un cristal, puis de l'autre.

Les détecteurs de mouvement infrarouges passifs vendus dans le commerce fonctionnent sur le courant du secteur et sont conçus pour être fixés à un mur ou à un projecteur. Dans une application alimentée par des piles, il vous faut un détecteur compact fonctionnant sur 5 volts environ. Un détecteur de mouvement compact a généralement trois pôles : terre, alimentation positive et sortie. Si vous alimentez votre détecteur avec une tension de +5 V, la tension de sortie sera à peu près nulle en l'absence de mouvement, et elle sera de 5 V quand un mouvement est détecté. Vous trouverez des détecteurs chez les fournisseurs de systèmes de sécurité, mais ne confondez pas un *détecteur de mouvement* avec un simple *capteur à infrarouges*. Le détecteur de mouvement, grâce à une lentille, détecte le *mouvement* de l'objet et non pas simplement sa *présence*.

- » La **thermistance à coefficient de température positif (CTP)**, dont la valeur (résistance) augmente quand la température augmente.

La résistance indiquée dans les catalogues des fournisseurs de thermistances est mesurée à une température ambiante de 25 °C. Mesurez

vous-même cette résistance à plusieurs températures différentes à l'aide d'un multimètre (à propos des multimètres, voir [Chapitre 16](#)). Cela vous permettra de *calibrer* votre thermistance, c'est-à-dire d'établir la relation exacte entre température et résistance. En cas de doute sur le type de thermistance, voyez si la résistance augmente ou diminue quand la température augmente.



Si vous comptez vous servir d'une thermistance pour déclencher une action à une certaine température, mesurez bien sa résistance à *cette température*.

## Autres transducteurs d'entrée

D'autres types de transducteurs d'entrée sont utilisés dans les applications électroniques, notamment :

- » **Les antennes** : Une antenne perçoit les ondes électromagnétiques et transforme cette énergie en signal électrique (elle peut aussi fonctionner comme un *transducteur de sortie*, c'est-à-dire transformer un signal électrique en ondes).
- » **Les capteurs de pression et de position** : Ces capteurs exploitent les propriétés de résistance variable de certains matériaux soumis à des déformations, comme les cristaux piézoélectriques.
- » **Les accéléromètres** : Il peut s'agir, par exemple, d'un dispositif qui détecte l'orientation de votre smartphone d'après les variations de capacitance qui résultent du déplacement, sous l'effet de forces d'accélération, d'une minuscule plaque capacitive reliée par un ressort à une plaque fixe.

La classification des transducteurs est souvent établie en fonction du type de transformation de l'énergie. On distingue donc les transducteurs électroacoustiques, électromagnétiques, photoélectriques et

électromécaniques. Dans les applications électroniques, tous ces dispositifs apportent des possibilités considérables.

## D'AUTRES MOYENS DE PRENDRE LA TEMPÉRATURE

Il existe d'autres types de capteurs de température :

Le capteur de température à semi-conducteur : C'est le type de capteur de température le plus courant. Sa tension de sortie dépend de la température. Il comporte deux transistors (voir [Chapitre 10](#)).

Le thermocouple : Un thermocouple comporte deux fils de métaux différents (par exemple, un fil de cuivre et un fil en alliage de nickel et de cuivre) soudés en un point. Le thermocouple génère une tension qui varie avec la température. La variation de tension dépend des métaux utilisés. Un thermocouple peut servir à mesurer des températures très élevées.

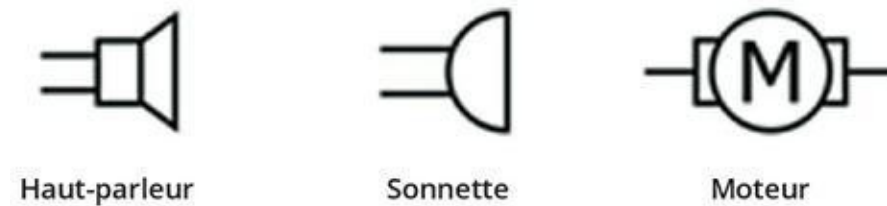
Le capteur de température à infrarouges : Ce type de capteur mesure le rayonnement infrarouge dégagé par un objet situé à distance. Il est utile, par exemple, lorsque l'objet en question est entouré d'un gaz corrosif. Les thermocouples et les capteurs à infrarouges sont couramment utilisés dans les usines et dans les laboratoires.

## L'électronique et ce qui peut en sortir

Les capteurs ou *transducteurs d'entrée* transforment une certaine forme d'énergie en énergie électrique servant à alimenter l'entrée d'un circuit électronique. Les *transducteurs de sortie* font le contraire : ils transforment le signal électronique en sortie d'un circuit en une autre forme d'énergie : son, lumière ou mouvement par exemple (le mouvement étant une énergie mécanique).

Sans le savoir, vous avez probablement l'habitude de vous servir d'un certain nombre de transducteurs de sortie, comme les ampoules électriques, les LED, les moteurs, les haut-parleurs, les écrans à cristaux liquides (LCD) et autres appareils qui transforment l'énergie électrique en une forme différente d'énergie. En l'absence de toutes ces merveilles, vous pourriez passer vos journées à faire circuler du courant à travers des fils et des composants sans jamais tirer parti de tout ce que l'électronique peut vous apporter. Ce n'est qu'en transformant l'énergie électrique en une forme d'énergie pratique (et utilisable) que vous pourrez vraiment profiter des fruits de vos efforts.

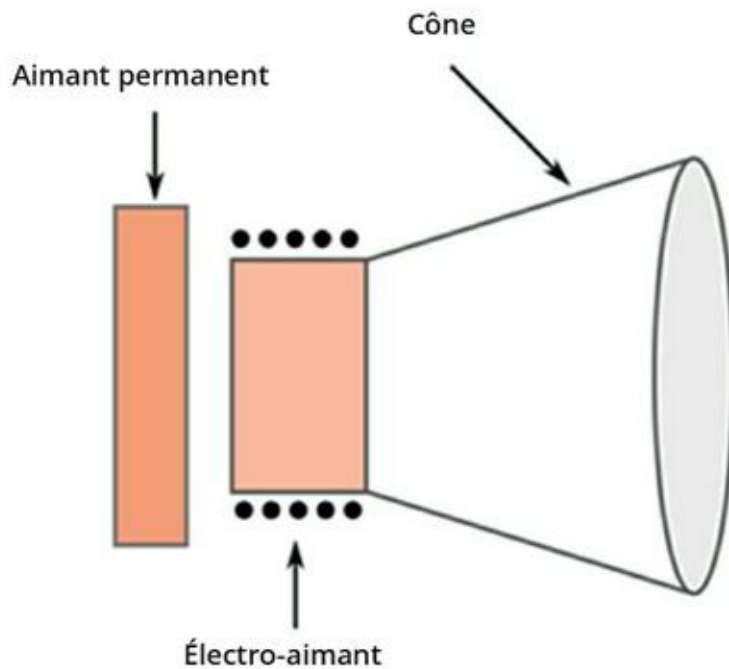
Les symboles des trois transducteurs de sortie présentés dans cette section sont représentés sur la [Figure 12-8](#).



**FIGURE 12-8** Symboles des transducteurs d'entrée les plus courants

## En parlant de haut-parleurs

Un *haut-parleur* transforme des signaux électriques en énergie sonore. Les haut-parleurs sont le plus souvent constitués simplement d'un aimant permanent, d'un électro-aimant et d'un cône ([Figure 12-9](#)).



**FIGURE 12-9** Le haut-parleur le plus simple est constitué de deux aimants et d'un cône.

L'électro-aimant, constitué d'une bobine enroulée autour d'un noyau en fer, est fixé au cône. Quand un courant alternatif parcourt la bobine, l'électro-aimant subit une poussée vers l'aimant permanent, puis en sens inverse (à propos des électro-aimants, voyez le [Chapitre 8](#)). Le mouvement de l'électro-aimant fait vibrer le cône, et les vibrations produisent des ondes sonores.

Le plus souvent, les deux bornes d'un haut-parleur sont interchangeables. Dans des applications plus exigeantes, par exemple dans le domaine de la haute-fidélité, il convient de respecter les polarités indiquées sur les haut-parleurs.

Les critères de classification des haut-parleurs sont les suivants :

- » **L'amplitude des fréquences** : L'amplitude des fréquences émises par un haut-parleur, qui est comprise dans le *spectre des fréquences audibles* (de 20 Hz environ à 20 kHz), dépend de ses dimensions et de la façon dont il est conçu. Dans chaque enceinte acoustique d'une chaîne haute-fidélité, il y aura, par exemple, un haut-parleur pour

les graves (boomer), un haut-parleur pour les fréquences intermédiaires (medium) et un haut-parleur pour les aigus (tweeter).

- » **L'impédance** : L'impédance est une mesure de la résistance du haut-parleur au courant alternatif. On trouve facilement sur le marché des haut-parleurs de 4  $\Omega$ , 8  $\Omega$ , 16  $\Omega$  et 32  $\Omega$ . Il importe que l'impédance du haut-parleur choisi corresponde à la spécification d'impédance de l'amplificateur (vous trouverez cette information sur l'amplificateur, dans son mode d'emploi ou sur le site Internet du fabricant). Si l'impédance du haut-parleur est trop forte, vous n'obtiendrez pas un volume sonore suffisant, et si elle est trop faible, vous risquez de provoquer une surchauffe de votre amplificateur.
- » **La puissance indiquée** : La puissance indiquée est la puissance (*intensité x tension*) que le haut-parleur peut supporter sans subir de dommage. Cette puissance peut être de 0,25 watt, 0,5 watt, 1 watt ou 2 watts. Vérifiez bien la puissance maximale que l'amplificateur peut délivrer, et choisissez un haut-parleur dont la puissance soit au moins égale à cette valeur.



Pour des applications non professionnelles, des haut-parleurs miniatures (d'environ 5 à 8 cm de diamètre) avec une impédance d'entrée de 8  $\Omega$  conviennent généralement bien. Veillez cependant à ne pas les soumettre à une puissance excessive. Ils supportent généralement  $\frac{1}{4}$  ou  $\frac{1}{2}$  watt.

## Des sonnettes qui sonnent

Un ronfleur, c'est-à-dire une sonnette, produit aussi du son, mais contrairement à un haut-parleur, il produit toujours le *même* son



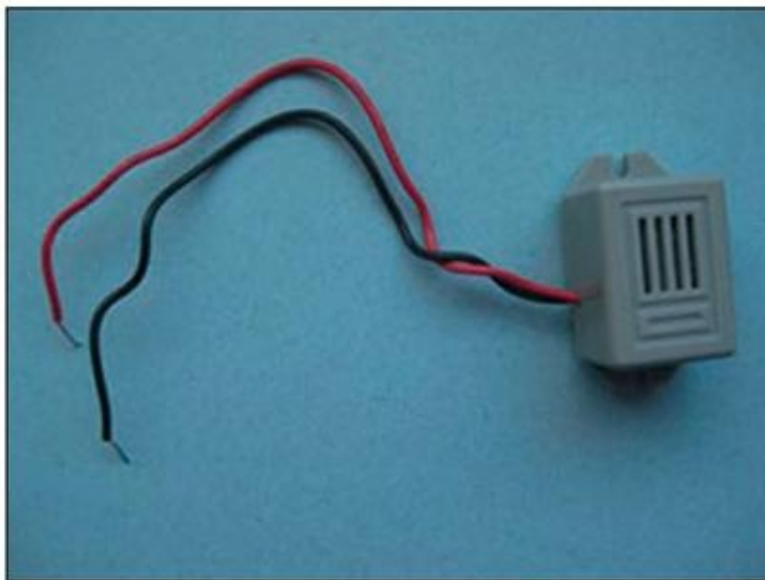
insupportable, quelle que soit la tension (raisonnable) appliquée. Même si le signal d'entrée provient d'un micro enregistrant une musique de Mozart, le ronfleur ne vous fera jamais entendre du Mozart.

Un type particulier de ronfleur, le « *buzzer* » *piézoélectrique*, comporte une membrane fixée à un cristal piézoélectrique. Soumis à une tension, le cristal se dilate ou se contracte (c'est ce que l'on appelle l'effet piézoélectrique), ce qui fait vibrer la membrane, laquelle produit alors des ondes sonores (c'est tout l'inverse du fonctionnement d'un microphone à cristal, voir précédemment dans ce chapitre).

Les « buzzers » ont deux bornes et peuvent se présenter de diverses manières. La [Figure 12-10](#) montre un modèle type. Pour brancher correctement un ronfleur ou une sonnette, n'oubliez pas que le fil rouge doit être relié à une tension continue positive.

Trois spécifications sont à prendre en compte :

- » **La fréquence du son émis** : La plupart des ronfleurs et autres « buzzers » délivrent un son dont la fréquence est constante, comprise entre 2 et 4 kHz.
- » **Le voltage** : Vérifiez que le modèle que vous allez acheter est compatible avec la tension délivrée par votre application.



**FIGURE 12-10** Ce petit ronfleur bien bruyant est très facile à faire fonctionner.

- » **Le niveau sonore, en décibels (dB) :** Plus cette grandeur est élevée, plus le son émis sera fort (et insupportable). Une tension plus forte produit un son plus fort.

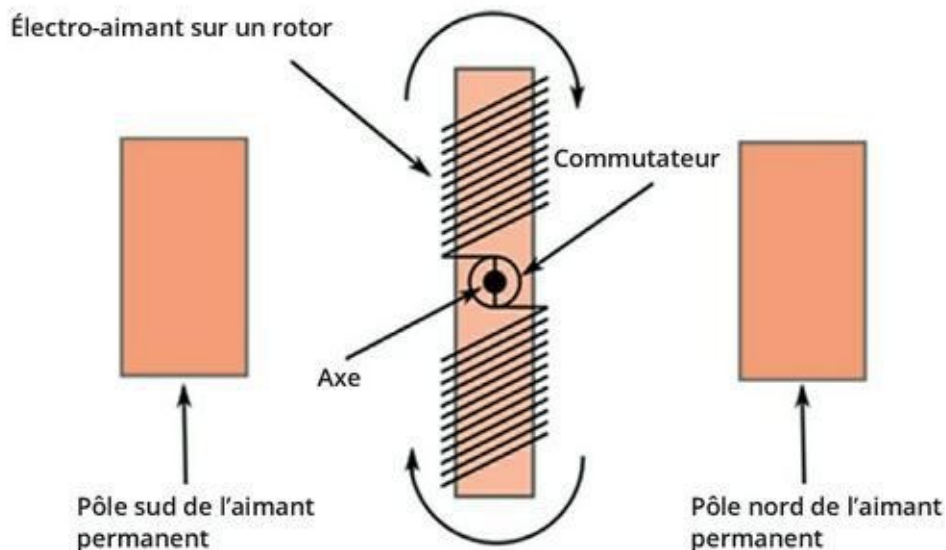


Prenez garde de ne pas risquer de détériorer votre acuité auditive. L'exposition à un son supérieur ou égal à 90 dB pendant un laps de temps prolongé peut entraîner une perte d'acuité permanente, même si le seuil de douleur n'est atteint qu'à 125 dB.

## De bonnes vibrations avec des moteurs à courant continu

Ne vous êtes-vous jamais demandé ce qui faisait vibrer votre téléphone portable ? Non, ce n'est pas un pois sauteur du Mexique. C'est plutôt un *moteur à courant continu*. Un moteur transforme l'énergie électrique en mouvement, ce mouvement pouvant être aussi bien la rotation des roues d'un robot que les vibrations d'un téléphone portable ou d'un récepteur d'appels. Vous pouvez utiliser un moteur à courant continu chaque fois que vous voulez obtenir un mouvement, quel qu'il soit.

Les électro-aimants jouent un rôle important dans les moteurs. Un moteur à courant continu est essentiellement constitué d'un électro-aimant pouvant tourner sur un axe entre deux aimants permanents, comme l'illustre la [Figure 12-11](#).



**FIGURE 12-11** Le fonctionnement d'un moteur à courant continu simple.

Le moteur est relié aux bornes positive et négative d'une pile, de telle sorte que chaque borne de l'électro-aimant ait la même polarité qu'un des deux aimants permanents, sachant que deux pôles de même signe se repoussent. Ce phénomène de répulsion fait pivoter l'électro-aimant sur son axe (ou rotor), ainsi les pôles positif et négatif de l'électro-aimant échangent leurs positions, si bien que la rotation se poursuit, sous l'effet des aimants.

Un mécanisme simple provoque l'interversion des connexions. Il s'agit d'un *commutateur* (une roue comportant deux segments reliés chacun à une extrémité de l'électro-aimant) frotté par des brosses, reliées l'une à la borne positive de la pile, l'autre à la borne négative. Les brosses restent immobiles tandis que le commutateur tourne.



Si vous voulez voir plus concrètement comment est conçu le mécanisme d'un moteur à courant continu, vous pouvez toujours vous procurer un moteur bon marché et le mettre en pièces.

L'axe d'un moteur à courant continu tourne à la vitesse de plusieurs milliers de tours par minute. Pour la plupart des applications, c'est un peu rapide. Vous pouvez vous procurer un moteur équipé d'un *réducteur de vitesse*, qui réduira le nombre de tours par minute, comme le fait une boîte de vitesses dans une voiture.

Si vous devez choisir un moteur électrique, tenez compte plus particulièrement, parmi les spécifications, des deux caractéristiques suivantes :

- » **La vitesse** : La vitesse de rotation (en tours/min) dont vous avez besoin dépend de votre application. S'il s'agit d'une voiture radiocommandée, par exemple, une vitesse de 60 tr/min pourra convenir (ce qui correspondra à un tour de roue par seconde).
- » **La tension d'utilisation** : Dans les applications non professionnelles, les moteurs fonctionnent sous une tension généralement comprise entre 4,5 V et 12 V. Notez la tension nominale indiquée par le fabricant, ainsi que la vitesse de rotation. Le moteur tourne à cette vitesse

lorsque la tension appliquée est égale à la tension nominale. Si la tension appliquée est inférieure à la tension nominale, le moteur tournera moins vite. Si elle est supérieure, il tournera peut-être plus vite, mais il risque fort de griller.

Les moteurs à courant continu ont deux terminaisons, positive et négative. L'utilisation d'un moteur est simple, il tourne quand la tension est appliquée et s'arrête quand la tension est supprimée. Sa vitesse de rotation est fonction de la tension (continue) appliquée.

Pour gérer la vitesse du moteur, une meilleure méthode consiste à utiliser la *modulation de largeur d'impulsion*. La tension est alors délivrée par impulsions rapides. Plus les impulsions sont longues et plus le moteur tourne vite. Si vous construisez une application commandée par un moteur (par exemple un robot), il convient de prévoir ce type de système de contrôle de la vitesse.



Si vous associez à un moteur des roues ou une hélice, par exemple, faites attention de bien fixer ces éléments avant de mettre le moteur sous tension. Autrement, l'accessoire en question risque de voler et de vous blesser ou de blesser quelqu'un au visage.

# Passer aux choses sérieuses

## DANS CETTE PARTIE...

Installer un atelier d'électronique

Apprendre le langage de la schématique

Maîtriser l'art de la soudure

Assembler des circuits prêts à emploi sur une plaque d'essais sans soudure

Fabriquer des circuits durables

Étudier le fonctionnement des circuits grâce à un multimètre

Réaliser des applications pour contrôler des signaux lumineux, faire sonner une alarme, faire de la musique, etc.

## Chapitre 13

# Installer un atelier et jouer la sécurité

---

### DANS CE CHAPITRE :

- » Définir un espace de travail approprié
  - » Disposer des outils et des fournitures
  - » Constituer un jeu de composants électroniques pour démarrer
  - » Prendre conscience que la loi d'Ohm s'applique aussi au corps humain
  - » Éviter de s'électrocuter
  - » Éviter de transformer les composants en morceaux de charbon
- 

Toutes ces histoires de résistances, de transistors et autres composants électroniques sont bien intéressantes, mais si vous limitez votre passion pour l'électronique à esquisser des schémas de circuits et à rêver de flux d'électrons invisibles, vous ne ferez jamais rien sonner, éclairer, biper, ni bouger. Il faut bien que vous commenciez à manipuler des composants réels, à faire circuler du courant et à observer le fonctionnement d'un circuit en trois dimensions. Cependant, avant de vous précipiter dans un magasin de fournitures électroniques, prenez le temps de vous préparer à cette expérience unique que vous allez bientôt vivre.

Dans ce chapitre, je vous donne des conseils pour installer un petit laboratoire d'électronique à votre domicile. Je vous indique les outils et le matériel dont vous avez besoin pour pouvoir assembler des circuits, et je vous propose une liste de composants à acheter pour posséder de quoi réaliser différentes applications.

La réalisation de circuits électroniques n'est pas pour les craintifs (même un courant faible peut provoquer un choc). C'est pourquoi je vous précise

ici tout ce que vous devez savoir si vous voulez vous adonner gaiement à ce *hobby* en toute sécurité.



Il ne faut pas un courant très fort pour se blesser, ni même pour se tuer. Même les professionnels les plus aguerris prennent les précautions appropriées pour éviter tout risque. Je vous suggère fortement (et avec insistance) de lire avec attention les consignes de sécurité que j'ai pris la peine de rassembler ici ; prenez la peine aussi de relire, au début de chaque projet, la liste de contrôle présentée à la fin de ce chapitre. Vous me promettez de le faire ?

## Trouver un endroit approprié pour vos travaux d'électronique

---

L'emplacement de votre atelier a autant d'importance que les applications que vous allez réaliser et les outils que vous allez utiliser. La question essentielle, comme pour trouver un logement, est de savoir où. C'est en choisissant l'endroit qui convient le mieux que vous pourrez être bien organisé et prendre vraiment du plaisir à faire des expériences d'électronique. Travailler dans le désordre, au milieu d'un fatras, sans éclairage suffisant et dans une atmosphère viciée, c'est ce qu'il peut y avoir de pire.

### Les principales conditions à réunir

Les principaux critères pour disposer d'un laboratoire digne de ce nom sont les suivants :

- » Un poste de travail confortable, avec une table et un bon siège
- » Un bon éclairage
- » Des prises de courant, et un minimum de 15 ampères
- » Des étagères ou des tiroirs à portée de main, pour y ranger les outils et boîtes à outils nécessaires

- » Un air sain et peu humide
- » Un plan de travail solide, net et bien plat
- » La paix et le calme



Il est souhaitable que personne ne vienne déranger votre espace de travail en votre absence. Il faut aussi que votre plan de travail soit hors d'atteinte de vos enfants. La curiosité des enfants et l'électronique sont deux choses qui doivent rester bien séparées l'une de l'autre !

Un garage est l'endroit idéal, car cela vous laisse la possibilité de faire de la soudure et d'autres travaux salissants sans avoir à vous préoccuper de protéger le tapis, la moquette ou le mobilier. Vous n'avez pas besoin d'un grand espace : 1 m x 1,50 m, cela devrait suffire. Si vous ne pouvez pas dégager cet espace dans votre garage (ou si vous n'avez pas de garage) vous pouvez opter pour une des chambres de la maison ou de l'appartement, mais tâchez de limiter cet espace à un coin ou à une partie précise de la pièce. S'il y a une moquette, vous pouvez éviter l'électricité statique en étendant sur le sol un tapis antistatique, par exemple. J'y reviendrai en détail plus loin dans ce chapitre.



Si d'autres membres de votre famille fréquentent la pièce dans laquelle vous avez installé votre laboratoire, trouvez un moyen de tenir à distance de votre matériel les personnes non averties, et plus particulièrement les jeunes enfants (les problèmes de sécurité sont abordés plus loin dans ce chapitre). Conservez vos applications, vos outils et vos fournitures en sécurité, et faites attention de ne pas laisser sur le sol des circuits intégrés ou autres éléments coupants : on pourrait se blesser en marchant dessus !

Les conditions climatiques sont un facteur à ne pas négliger. Des températures extrêmes ou un excès d'humidité peuvent avoir un impact négatif non négligeable sur vos circuits. Si l'endroit que vous avez trouvé n'est pas chauffé, s'il est trop chauffé ou s'il est humide, faites le nécessaire pour y remédier, ou bien renoncez-y. Peut-être devrez-vous envisager des travaux préalables d'isolation, installer un climatiseur ou un déshumidificateur. Votre plan de travail ne doit pas être situé trop proche d'une porte ou d'une fenêtre, afin d'éviter que l'air puisse devenir humide ou changer rapidement de température. Enfin, pour des raisons de sécurité, ne travaillez jamais – je dis bien *jamais* – dans un endroit dont le sol serait mouillé ou même légèrement humide.



# L'essentiel pour un poste de travail correct

Les dimensions du plan de travail dont vous avez besoin dépendent des types d'applications sur lesquelles vous comptez travailler. La plupart du temps, une table ou autre surface plane mesurant au moins 60 cm x 1 m suffira, voire même un petit bureau ou une petite table.

Vous pouvez très facilement fabriquer votre plan de travail, en récupérant par exemple une ancienne porte. À défaut, vous pouvez acheter une porte bon marché, creuse ou pleine. Vous pouvez aussi utiliser comme plan de travail un panneau de contreplaqué ou d'aggloméré.

Vous pouvez fabriquer des pieds, ou bien utiliser une paire de tréteaux. L'avantage des tréteaux est que cela vous permet de démonter votre plan de travail en un instant et de le ranger dans un coin quand vous ne vous en servez pas. Par sécurité, attachez le plan de travail aux tréteaux à l'aide de tendeurs.

Pensez que vous y passerez souvent plusieurs heures d'affilée. Vous pouvez faire des économies sur les matériaux du plan de travail, mais procurez-vous un bon siège, si vous n'en possédez pas déjà un. Réglez bien la hauteur du siège par rapport à la hauteur du plan de travail. Un siège non adapté peut vous occasionner des maux de dos et de la fatigue.

## Les outils et fournitures à acquérir

Toute activité de loisir suppose un ensemble d'instruments et de fournitures adaptés, et l'électronique ne fait pas exception. Vous y trouverez bien plus de plaisir si vous disposez des bons outils, du simple tournevis à la perceuse, et d'un assortiment de fournitures rangées avec soin, de telle sorte que vous trouviez rapidement ce dont vous avez besoin au moment où vous en avez besoin, et sans devoir tout mettre en désordre.

Cette section vous indique précisément les outils et les fournitures dont vous avez besoin pour mener à bien des applications électroniques de niveau débutant et moyen.



Si vous avez chez vous un endroit dédié de façon permanente à vos travaux d'électronique, vous pouvez accrocher au mur ou à un panneau mural une partie des outils dont il sera question ici. Réservez ce privilège aux outils

que vous utilisez le plus souvent. Pour les autres outils, surtout ceux de petite dimension, une petite boîte à outils fera l'affaire. Cette boîte pourra éventuellement rester sur votre plan de travail. Une boîte en plastique munie de nombreux petits compartiments et d'un compartiment de grande taille, comme celles utilisées pour la pêche, fera de vous une personne organisée.

## Acquérir un multimètre

Un instrument essentiel pour vous est le *multimètre*, qui permet de savoir ce qui se passe dans un circuit. Il s'utilise avec un courant continu ou alternatif et permet de mesurer la tension, la résistance et l'intensité. La plupart des modèles actuels sont numériques ([voir Figure 13-1](#)), ce qui signifie simplement que l'affichage est numérique (vous pouvez vous en servir pour étudier des circuits aussi bien analogiques que numériques). Sur les modèles anciens, la mesure était donnée par une aiguille dans un cadran comportant plusieurs échelles graduées.



**FIGURE 13-1** Un multimètre permet de mesurer la tension, la résistance et l'intensité.

Tout multimètre possède deux bornes : une borne noire (pour la terre) et une borne rouge (pour le pôle positif). Sur les grands modèles, contrairement aux petits modèles de poche, il est possible de débrancher les deux fils.

Chaque fil est terminé par une électrode conique. Vous pouvez aussi vous procurer des pinces qui vous faciliteront la tâche.

Un multimètre coûte entre 10 et plus de 100 euros. Les modèles les plus chers comportent des fonctions supplémentaires, ils peuvent notamment tester les condensateurs, les diodes et les transistors. Je vous conseille de vous procurer le meilleur modèle possible. Ainsi, quand vos applications deviendront plus complexes, vous pourrez continuer à contrôler le bon fonctionnement de chaque composant.

Le [Chapitre 16](#) explique comment utiliser un multimètre.

## Se procurer un matériel de soudure

La *soudure* est la méthode utilisée pour créer des connexions plus ou moins permanentes entre les composants d'un circuit. Elle remplace le collage dans le domaine de l'électronique. Elle consiste à appliquer aux extrémités conductrices à joindre, à l'aide d'un *fer à souder*, un métal fondu appelé la *soudure* (ou *brasure*) et qui assure une liaison conductrice.

Le matériel nécessaire pour souder se résume à quelques outils simples et peut coûter en tout moins de 10 euros, quoiqu'un bon matériel coûte plus cher que cela. Au minimum, vous aurez besoin du matériel suivant :

- » **Un fer à souder** : Il est constitué d'un manche isolant, d'un système de chauffe (le plus souvent une résistance) et d'une extrémité métallique conductrice appelée *panne* ([voir Figure 13-2](#)). Choisissez un modèle de 25 ou 30 watts avec panne remplaçable et fiche de branchement à trois pôles, pour avoir le raccordement à la terre. Certains modèles permettent d'alterner des pannes de taille différente, et certains permettent aussi de varier la puissance (c'est intéressant, mais pas absolument nécessaire).



**FIGURE 13-2** Certains modèles de fers à souder sont munis d'un réglage de température et d'un support.

- » **Un support de fer à souder :** Le support permet d'éviter que la panne du fer à souder soit en contact avec un objet ou avec la surface du plan de travail. Certains modèles sont vendus avec leur support (on parle alors de *stations de soudure*). Le support doit être lesté. Dans le cas contraire, fixez-le à votre plan de travail. Le support est un élément indispensable, si vous ne voulez pas faire brûler votre circuit, votre bureau, et vous brûler par la même occasion !
- » **De la soudure :** La *soudure* (ou *brasure*) est un alliage mou que l'on chauffe à l'aide d'un fer à souder et qu'on laisse ensuite refroidir, pour former une jonction conductrice. La soudure standard utilisée en électronique est la soudure *60/40 à noyau en résine*, constituée à 60 % environ d'étain et 40 % de plomb (évitez les soldes destinées à la plomberie, qui corrodent les composants et les circuits). Le *flux de brasage*, qui ressemble à de la cire, permet de nettoyer les métaux que vous allez souder, et il permet à la soudure fondue de mieux couler et de mieux adhérer aux composants et aux fils. La soudure se vend sous forme de



bobines, et je vous recommande le calibre 22 (diamètre 0,7 mm) ou le calibre 16 (diamètre 1,4 mm).

Le plomb contenu dans la soudure 60/40 à noyau en résine peut représenter un danger pour votre santé si vous ne manipulez pas ce matériau avec suffisamment de précautions. Lorsque vous touchez la soudure, ne portez pas ensuite la main à la bouche ni à l'œil. Et surtout, ne tenez pas le matériel entre les dents, même si vos deux mains sont occupées.

Je vous recommande aussi de vous procurer les outils et accessoires suivants :

- » **Une éponge** : Vous vous servirez d'une éponge humide pour éliminer la soudure en excès et le flux provenant de l'extrémité du fer à souder. Certains modèles sont vendus avec un support et une éponge, mais autrement, une éponge ménagère propre convient très bien.
- » **Des outils pour éliminer la soudure** : Une *pompe à dessouder* est un aspirateur à ressort permettant de supprimer une soudure et d'éliminer les débordements de soudure dans un circuit. Faites fondre la soudure que vous voulez éliminer, placez rapidement l'extrémité de la pompe sur la soudure en fusion et aspirez. Vous pouvez aussi utiliser une *tresse à dessouder*. Il s'agit d'une tresse de fils de cuivre que l'on applique sur les soudures pour les faire chauffer. Lorsque la soudure atteint le point de fusion, elle adhère aux fils de cuivre. Il suffit ensuite d'enlever la tresse.
- » **Un nettoyeur de panne** : Pour que l'extrémité de votre fer à souder soit bien propre.

» **Un produit pour éliminer le flux de brasage :**

Conditionné sous forme de flacon ou de pulvérisateur, à utiliser après la soudure pour éliminer tout reste de flux et éviter une oxydation (c'est-à-dire une rouille) qui risquerait de fragiliser la soudure.

- » **Des pannes de rechange :** Le plus souvent, une petite panne conique ou ciselée (de rayon 1,2 mm à 2,8 mm) ou simple convient, mais des pannes plus grandes ou plus petites servent pour certaines applications particulières. Choisissez le modèle le plus adapté, et remplacez la panne quand elle présente des signes de corrosion ou quand son revêtement se détache : une panne usée transmet moins bien la chaleur.

Le [Chapitre 15](#) explique en détail l'utilisation du fer à souder.

## Une panoplie d'outils à main

Les outils à main sont la base même de toute boîte à outils. Ce sont eux qui vous permettent de mener à bien les tâches les plus élémentaires, par exemple serrer des vis, couper des fils, ou tordre de petits morceaux de métal. Les outils suivants devront nécessairement rester à portée de main :

- » Une **pince coupante** : Vous trouverez partout des pinces coupantes, mais mieux vaut investir quelques euros de plus et choisir une *pince coupante pour câblage électronique*, comme celle de la [Figure 13-3](#), qui vous permettra de faire des coupures plus précises.



**FIGURE 13-3** Une pince coupante pour couper les fils électriques.

- » Une **pince à dénuder** : Souvent, vous aurez besoin de dénuder des fils sur un centimètre environ, pour pouvoir effectuer une soudure ou pour pouvoir les insérer dans les trous d'une plaque d'essais sans soudure (voir section suivante, dans ce chapitre). Une bonne pince à dénuder vous permet de dénuder des fils de différents diamètres (voir [Chapitre 12](#)) sans entailler le fil de cuivre lui-même. Certains modèles servent à la fois à couper et à dénuder les fils, mais c'est à vous de bien contrôler ce que vous faites pour réussir à couper la gaine isolante sans rompre ni entailler le fil de cuivre.
- » Deux **pincés plates** : Pour tordre les fils, pour insérer les extrémités des fils dans les trous des plaques, et pour maintenir un élément en place. Choisissez une paire mini (de 12 cm de long) pour les travaux minutieux et un modèle de taille standard qui vous servira quand vous aurez besoin de presser avec davantage de force.

- » Des **tournevis de précision** : Il vous faut aussi bien des tournevis plats que des tournevis cruciformes, et notamment des calibres assez petits pour l'électronique. Afin de ne pas ruiner les têtes des vis, utilisez toujours le tournevis de la taille appropriée. Un tournevis magnétique peut vous rendre la tâche plus facile quand les vis sont petites. Vous pouvez aussi placer dans la tête de la vis un peu de mastic avant d'y caler la tête du tournevis. C'est très efficace.
- » Une **loupe** : Une loupe grossissant trois fois, ou plus, vous permettra de vérifier les soudures et de lire les codes imprimés en tout petit sur les composants.
- » Une **troisième main** : Non, il ne s'agit pas de faire appel à un copain. Il s'agit d'un outil qui se fixe au plan de travail et qui est muni de pinces réglables pouvant maintenir en place des composants ou une loupe pendant que vous travaillez. Des tâches comme la soudure deviennent bien plus faciles quand vous avez une troisième main ([voir Figure 13-4](#)).





**FIGURE 13-4** Une troisième main garnie de pinces et d'une loupe.

## Chiffons et produits d'entretien

Si vos circuits, vos composants et le reste ne sont pas maintenus parfaitement propres, tout cela risque de ne pas fonctionner aussi bien que prévu. Il importe particulièrement d'avoir du matériel propre quand on soude. La poussière gêne les soudures, et de mauvaises soudures font de mauvais circuits.

Pour garder votre matériel propre, voici ce qu'il vous faut :

- » Un **chiffon doux** ou de la **gaze** : Vous chasserez la poussière à l'aide d'un chiffon doux ou d'une bande de gaze stérile. N'utilisez pas de bombes antipoussière, car elles sont souvent sources de charges électrostatiques qui peuvent faire des dégâts.
- » De l'**air comprimé** : Pour chasser la poussière des endroits délicats. Si vous optez pour les bombes d'air comprimé, gardez-les à distance et en lieu sûr quand vous ne vous en servez pas : utilisé par erreur en inhalations, l'air comprimé peut être mortel.

- » Un **nettoyant à base aqueuse** : Pour dégraisser et nettoyer les outils, le plan de travail et les surfaces externes de votre application. Ne l'utilisez pas sur un circuit alimenté, vous risqueriez de provoquer un court-circuit quelque part.
- » Un **nettoyant/dégrippant électronique** : N'utilisez qu'un produit conçu spécifiquement pour le nettoyage des composants électroniques.
- » Des **pinceaux** : Un petit pinceau et un pinceau large vous seront utiles pour chasser la poussière. Évitez cependant les pinceaux bon marché qui perdent leurs poils. Une brosse à dents sèche et propre peut aussi convenir.
- » Une **brosse pour lampe de photographe** : Vous trouverez dans les magasins de photo cet accessoire qui associe l'action de balayage du pinceau à l'action nettoyante d'un souffle d'air.
- » Un **nettoyeur de contacts** : Il s'agit d'un pulvérisateur qui nettoie les contacts électriques. Pulvérisez sur une brosse ou un pinceau, que vous passerez ensuite sur les contacts.
- » Des **Cotons-Tiges** : Pour éliminer l'huile, le lubrifiant ou le produit nettoyant en excès.
- » Des **bâtonnets à cuticules** et des **limes à ongles** : Nettoyez, frottez, grattez pour éliminer toute scorie, puis accordez-vous une séance de manucure !
- » Une **gomme rose** : Idéale pour nettoyer les contacts électriques en les frottant, surtout les contacts contaminés par l'acide d'une pile ou d'une batterie qui fuit. Il faut qu'elle

soit rose : les autres gommes laissent des résidus dont il est difficile de se débarrasser. Évitez de frotter la gomme sur une carte ou un support de circuit, car vous risqueriez de produire de l'électricité statique.

## De quoi lubrifier

Dans les applications électroniques, les moteurs et autres éléments de mécanique ont besoin d'une certaine quantité de graisse pour fonctionner, et ils doivent être lubrifiés régulièrement. Deux types de lubrifiants sont généralement utilisés dans les applications électroniques. Il existe aussi un type de lubrifiant que vous devez éviter d'utiliser.



N'utilisez pas de lubrifiant synthétique en pulvérisateur (comme WD-40 ou LPS). Vous ne pourriez pas maîtriser l'étendue de la pulvérisation, et certains composants recevraient du produit alors qu'ils ne doivent pas en recevoir. Par ailleurs, certains lubrifiants synthétiques ne sont pas conducteurs et une fine couche peut suffire à couper des contacts électriques.

Les bons lubrifiants sont les suivants :

- » **L'huile de machine légère** : Utilisez ce type d'huile pour les parties qui tournent. Évitez les huiles contenant des ingrédients anti-rouille qui risqueraient de réagir avec le plastique et de le faire fondre. Une seringue à lubrifier est l'idéal pour les endroits difficiles d'accès.
- » **La graisse synthétique** : Utilisez de la graisse au lithium ou une autre graisse synthétique pour les parties qui s'engrènent ou qui glissent.

Vous trouverez ces lubrifiants chez les fournisseurs de composants électroniques ainsi que dans des magasins de musique, de machines à coudre et de divers matériels électroniques.

N'utilisez un lubrifiant que si vous êtes sûr qu'il s'agit d'une partie mécanique qui en a besoin. Certains matériaux peuvent éclater au contact



d'un lubrifiant d'origine pétrochimique. Si vous entreprenez de réparer un lecteur de CD, par exemple, vérifiez les instructions du fabricant concernant l'utilisation de lubrifiants.

## Quand il faut coller

Dans de nombreuses applications électroniques, des éléments doivent être collés. Vous aurez peut-être besoin, par exemple, de fixer un circuit imprimé de petite dimension à l'intérieur d'un objet. Selon l'application, vous utiliserez :

- » La **colle blanche**, qui convient surtout pour coller le bois et autres matériaux poreux. Il faudra attendre 20 à 30 minutes pour que la colle soit sèche, et une douzaine d'heures pour que le collage tienne.
- » La **colle époxyde**, qui permet de réaliser des collages solides, qui résistent à l'humidité ; elle convient pour tous matériaux. Attendez 5 à 30 minutes pour que la colle soit sèche, et une douzaine d'heures pour que le collage tienne.
- » La colle au **cyanoacrylate**, ou **SuperGlue**, qui colle fortement et presque instantanément presque tout (y compris les doigts, c'est pourquoi il importe de prendre de grandes précautions). Utilisez la colle au cyanoacrylate ordinaire pour coller des surfaces lisses et entre lesquelles le contact est parfait ; sinon, utilisez la formule épaissie.
- » Le **ruban adhésif double-face** est un moyen rapide de fixer un support de circuit à un cadre ou de maintenir en place un composant mal fixé.
- » Un **pistolet à colle**, qui présente l'avantage d'un temps de séchage d'environ 30 secondes seulement. Il s'agit d'une colle résistante à l'eau, conditionnée dans un cylindre qu'il

faut glisser dans le pistolet. Celui-ci chauffe la colle à une température assez chaude pour vous brûler, mais pas assez pour faire fondre la soudure.

## Autres outils et fournitures

Je ne saurais trop vous recommander d'acquérir également, avant tous travaux électroniques :

- » Des **lunettes de protection** : Les lunettes de protection en plastique ne sont jamais démodées. Elles sont ce dont vous avez besoin pour protéger vos yeux des bouts de fil qui volent, des éclats de soudure, des explosions, *etc.* Si vous portez des lunettes de vue, mettez des lunettes de protection par-dessus pour protéger tout le tour des yeux.
- » Un **brassard antistatique** : Ce brassard ne vous coûtera pas cher, mais il protégera vos composants sensibles contre les décharges électrostatiques. J'y reviendrai un peu plus loin dans ce chapitre.
- » Une **trousse de secours** et un **guide** : Quand on travaille sur des circuits électroniques, il existe toujours un risque de brûlure (ou pire). Il est donc judicieux d'avoir à portée de main le nécessaire en cas d'accident. Prévoyez aussi des instructions pour savoir tout de suite comment procéder.

Un jour, vous voudrez intégrer de l'électronique dans une sorte de boîtier, avec des fils qui en sortiront, ou avec des boutons. Supposons que vous fabriquiez une guirlande lumineuse pour les fêtes, avec un clignotement réglable. Vous choisirez sans doute de placer le circuit dans une boîte dont la façade sera traversée par le bouton d'un *potentiomètre* (résistance variable). Ou bien, supposons que vous vouliez fabriquer un système pour détecter les intrus qui ouvrent votre réfrigérateur. Vous pourriez dissimuler

le circuit dans une boîte à pain, par exemple. Dans tous les cas, vous aurez besoin de quelques outils supplémentaires :

- » Une **boîte prête à emploi** : Vous pourrez trouver des boîtes en bois dans des magasins d'artisanat, ou des boîtiers en plastique chez la plupart des fournisseurs de composants et accessoires électroniques. Vous pouvez aussi fabriquer votre propre boîte avec des morceaux de contreplaqué ou de PVC que vous assemblerez en utilisant une colle appropriée.
- » Des **supports de câble** : Des petits supports fixés aux parois de la boîte par leurs adhésifs maintiendront les fils en place à l'intérieur.
- » Des **attache-câbles** : Pour attacher les fils les uns aux autres ou pour les attacher à des aspérités.
- » Une **perceuse électrique** : Une perceuse munie d'un mandrin de 3/8 pouce conviendra pour faire les trous permettant de fixer les boutons et le potentiomètre, par exemple.
- » Des **scies à main** : Vous pouvez utiliser une scie à métaux pour couper le bois ou le plastique servant à fabriquer la boîte, et une scie à détourer pour y pratiquer des ouvertures.

## Se procurer des composants

---

Vous avez maintenant votre plan de travail, vos tournevis, pinces et autres outils, vos produits d'entretien, vos lunettes de protection et votre fer à souder. Que manque-t-il ? Les composants !

En général, on ne se rend pas dans un magasin pour acheter les composants mentionnés sur un schéma de circuit donné. On achète plutôt un assortiment de composants, pour pouvoir ensuite construire plusieurs applications sans être obligé de retourner fréquemment acheter tel ou tel composant manquant. C'est un peu comme pour la cuisine. Vous constituez une réserve d'ingrédients de base comme la farine, le sucre, l'huile, le riz et les épices. Vous remplissez vos placards et votre réfrigérateur pour la semaine.

Dans cette section, je vous précise de quels éléments vous devez disposer, et en quelles quantités, pour être en mesure de vous consacrer à des applications électroniques de base.

## Des plaques d'essais sans soudure

Une *plaque d'essais sans soudure* (appelée aussi *platine Labdec*) est un peu comme une plaque de Lego. C'est une surface sur laquelle vous pouvez assembler des circuits de façon temporaire, simplement en plantant des composants dans des trous disposés en lignes et en colonnes. Une fois que vous avez monté un circuit, vous pouvez très facilement le démonter et en monter un autre complètement différent, sur la même surface.

Il ne s'agit pas de simples trous. Ce sont des *trous de contact*, reliés à des conducteurs en cuivre de telle sorte que les composants enfichés dans deux ou plusieurs de ces trous sur une même rangée soient reliés sous la surface de la plaque. Il suffit d'enficher correctement vos *composants discrets* (résistances, condensateurs, diodes et transistors) et vos *circuits intégrés* (CI), et vous obtenez un circuit dont tous les éléments sont reliés sans qu'aucune soudure ne soit nécessaire. Quand ce circuit ne vous intéresse plus, il vous suffit de retirer les éléments un par un, et vous pouvez assembler autre chose sur la même plaque.

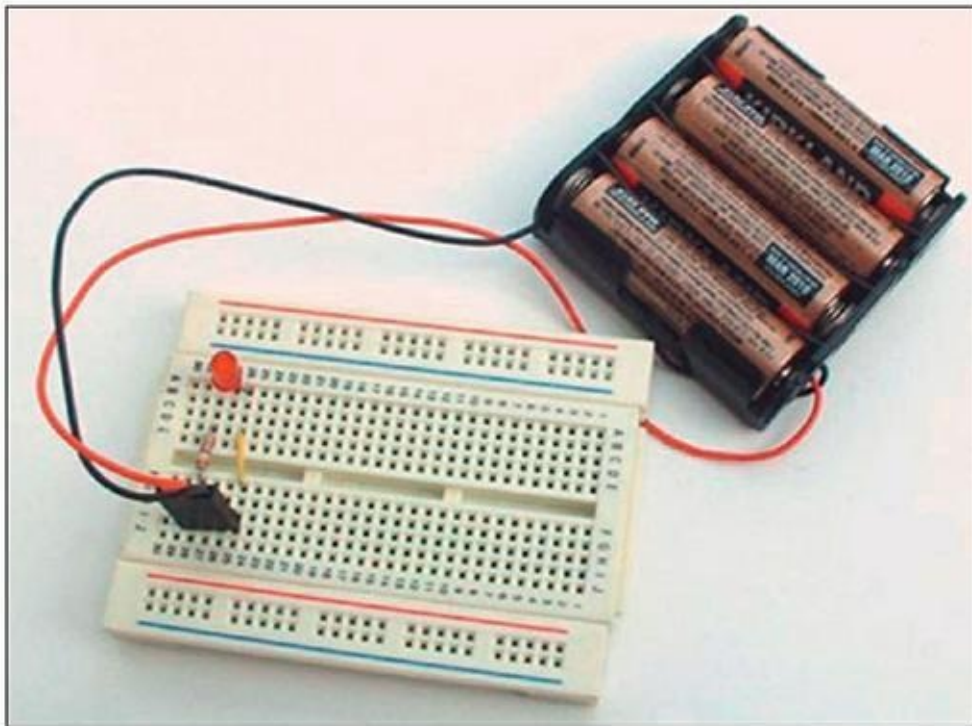
La [Figure 13-5](#) représente une petite plaque d'essais sans soudure sur laquelle est branché un circuit alimenté par des piles. Les trous de la plaque sont reliés selon un certain schéma expliqué au [Chapitre 15](#), qui traite aussi de l'assemblage de circuits sur les plaques sans soudure. Pour l'instant, sachez simplement qu'il existe des plaques de différentes dimensions, avec un nombre de trous de contact variable.

Une petite plaque sans soudure comporte généralement 400 trous de contact, et convient pour l'assemblage de petits circuits ne comportant pas plus de deux CI (plus d'autres composants discrets). Une plaque de taille supérieure comporte généralement 830 trous de contact et sert à assembler

des circuits plus complexes. Vous pouvez aussi relier ensemble plusieurs plaques, en branchant un ou plusieurs fils sur les trous de contacts d'une plaque et sur ceux de l'autre.



Je vous conseille de vous procurer au moins deux plaques sans soudure, dont au moins une de grande dimension (de 830 trous). Procurez-vous également des bandes Velcro pour fixer les plaques à votre plan de travail.



**FIGURE 13-5** Il ne faut que quelques minutes pour assembler un circuit sur une petite plaque sans soudure.

Les plaques d'essais sans soudure servent généralement à tester des idées de circuit et à se familiariser avec le fonctionnement des circuits. Si vous avez créé un circuit sur une plaque et si vous voulez le conserver, vous pouvez le refaire sur une plaque avec soudures ou sur une plaquette de circuit imprimé (PCB). Une PCB comporte non pas des trous de contact, mais des trous ordinaires entourés d'une garniture métallique et reliés par rangées par des filets métalliques gravés. Pour réaliser des connexions, on soude les bornes des composants aux garnitures, sur une même rangée. Dans ce livre, on s'intéresse uniquement aux assemblages de circuits sur des plaques sans soudure.



# Le nécessaire pour commencer à assembler des circuits

Il vous faut un assortiment de composants électroniques discrets (à deux ou trois bornes), quelques CI, une petite réserve de piles et une bonne réserve de fil électrique. Certains composants, surtout les résistances et les condensateurs, sont vendus par lots de dix ou plus. Heureusement, ils ne sont vraiment pas chers.



Pour un rappel de la nature de ces composants et de leur fonctionnement, se référer aux autres chapitres : pour les résistances et potentiomètres, au [Chapitre 5](#) ; pour les condensateurs, au [Chapitre 7](#) ; pour les diodes (y compris les LED), au [Chapitre 9](#), et pour les transistors, au [Chapitre 10](#). Les circuits intégrés (CI) sont traités au [Chapitre 11](#), et les piles et le câblage au [Chapitre 12](#).

Je vous recommande, pour commencer, les composants suivants :

- » **Résistances fixes (à pellicule de carbone ¼ watt ou ½ watt) :** Dix à vingt (un ou deux lots) de chaque modèle : 1 k $\Omega$ , 10 k $\Omega$ , 100 k $\Omega$ , 1 M $\Omega$ , 2,2 k $\Omega$ , 22 k $\Omega$ , 220 k $\Omega$ , 33 k $\Omega$ , 470  $\Omega$ , 4,7 k $\Omega$ , 47 k $\Omega$ , 470 k $\Omega$ .
- » **Potentiomètres :** Deux de chaque modèle : 10 k $\Omega$ , 50 k $\Omega$ , 100 k $\Omega$ , 1 M $\Omega$ .
- » **Condensateurs :** Dix (un lot) de chaque modèle : 0,01  $\mu$ F et 0,1  $\mu$ F non polarisé (polyester ou disque de céramique) ; dix (un lot) de chaque modèle : électrolytiques 1  $\mu$ F, 10  $\mu$ F, 100  $\mu$ F ; trois à cinq condensateurs électrolytiques de 220  $\mu$ F et 3 à 5 de 470  $\mu$ F.
- » **Diodes :** Dix (un lot) diodes de redressement 1N4001 (ou autre modèle de la série 1N400x), dix diodes petits signaux 1N4148, une diode Zener de 4,3 volts (ou autre diode Zener de 3 à 7 volts).

- » **LED (diodes luminescentes) :** Dix (un lot) diodes rouges et autant de diodes jaunes et de diodes vertes de 5 mm.
- » **Transistors :** Trois à cinq transistors bipolaires tous usages de faible puissance (par exemple 2N3904 NPN ou 2N2906PNP) et trois à cinq transistors bipolaires de puissance moyenne (par exemple NTE 123A NPN ou NTE 159M PNP).

Je vous conseille d'acquérir aussi une partie au moins des CI de la liste suivante :

- » **CI de minuterie 555 :** Trois à cinq unités. Vous les utiliserez !
- » **CI d'ampli op :** Un ou deux, par exemple l'amplificateur tous usages LM741.
- » **CI compteur décimal 4017 CMOS :** Un seul suffira (nous en utilisons un dans un des projets du [Chapitre 15](#)). Prenez-en deux si vous voulez fabriquer un compteur de dizaines (voir [Chapitre 11](#)) ou si vous pensez que vous risquez d'endommager le premier accidentellement, par une décharge électrostatique.

N'oubliez pas ces accessoires indispensables :

- » **Piles :** Un assortiment de piles de 9 V et de 1,5 V (pour la taille et le type, tout dépend pendant combien de temps vous pensez que votre circuit devra fonctionner).
- » **Clips (connecteurs) et compartiments porte-piles (blocs-piles) :** Ces accessoires vous permettent de relier plus facilement votre circuit aux piles. Procurez-vous trois à

cinq clips adaptés aux modèles de piles que vous comptez utiliser.

- » **Fil électrique** : Une bonne quantité de fil monobrin de calibre 20 ou 22. Vous trouverez des rouleaux de fil monobrin de grande longueur et de différentes couleurs pour quelques euros. Vous couperez les longueurs dont vous aurez besoin, et vous dénuderez les extrémités pour effectuer vos branchements. Vous pourrez soit souder ces extrémités aux terminaisons des composants, soit les insérer dans les trous de contact de votre plaque sans soudure. On trouve parfois dans les magasins des kits comportant des sections de câblage de différentes couleurs, précoupées et dénudées. C'est le meilleur choix pour les applications sur plaques sans soudure. Un kit comportant entre 140 et 250 paires de câbles vous coûtera peut-être une dizaine d'euros, mais cela vous fera économiser du temps (et éviter des difficultés), puisque vous n'aurez pas besoin de couper ni de dénuder les fils vous-même (sans compter que vous aurez tout un assortiment de couleurs !).



Vous pouvez vous servir d'un morceau de fil en guise d'interrupteur. Il vous suffit d'insérer une extrémité du fil dans votre plaque sans soudure, puis de placer ou de retirer l'autre extrémité pour fermer ou ouvrir le circuit.

## Quelque chose à ajouter

Il existe encore un grand nombre d'éléments avec lesquels vous pouvez enrichir votre palette, notamment :

- » Des **pincés crocodiles** : Appelées ainsi parce que leur forme fait penser aux mâchoires d'un crocodile, ces pincés

isolantes sont bien pratiques pour effectuer des branchements. Achetez-en une dizaine.

- » Des **haut-parleurs** : Si vous voulez une application sonore, un ou deux haut-parleurs miniatures de 8 ohms s'imposent (les haut-parleurs sont traités au [Chapitre 12](#)).
- » Des **interrupteurs** : Procurez-vous 5 à 10 inverseurs SPDT avec un espacement de 0,1 pouce entre les bornes, utilisables sur une plaque d'essais sans soudure. Ils pourront vous servir d'interrupteurs marche/arrêt. Vous pouvez aussi acheter quelques boutons-poussoirs (à contact momentané). Si vous pensez pouvoir inclure une ou plusieurs applications dans un boîtier muni d'un tableau de contrôle, deux interrupteurs de type SPST (un seul contact d'entrée et un seul contact de sortie) vous seront utiles. Vous en trouverez à des prix autour d'un ou deux euros, certains avec une LED intégrée qui s'allume quand l'interrupteur est en position « on » (pour plus de détails sur des interrupteurs, consulter le [Chapitre 4](#)).

## Un peu d'organisation

Garder tout cet ensemble d'accessoires et de composants en ordre est essentiel, sauf si vous êtes le genre de personne à aimer fouiller sans arrêt dans ses tiroirs à la recherche d'un petit accessoire ou composant indispensable. Une solution facile consiste à vous procurer un ou plusieurs éléments de rangement à tiroirs. Ensuite, collez une étiquette sur chaque tiroir, qui sera réservé à un certain composant (ou à une catégorie de composants, comme les LED, ou les résistances de 10 à 99  $\Omega$ , etc.) Ainsi, un coup d'œil vous suffira pour savoir où vos composants sont rangés et ce que vous devez racheter d'urgence.

# Protégez-vous et protégez vos circuits

---

Vous savez sans doute que Benjamin Franklin a « découvert » l'électricité en 1752 en jouant au cerf-volant sous un orage. En réalité, Franklin savait déjà ce qu'était l'électricité, et quelle puissance – et quel danger – elle pouvait représenter. Au cours de cette fameuse expérience, il avait pris soin de s'isoler des matériaux conducteurs reliés à son cerf-volant et de rester au sec dans une grange.

Quand on se consacre à l'électronique, il importe de rester humble devant le pouvoir de l'électricité. Dans cette section, vous allez vous préoccuper d'assurer votre propre sécurité – et celle de votre matériel. Voilà une section que vous devriez vraiment lire attentivement du début à la fin, même si vous avez déjà une expérience de l'électronique.

Tout en lisant cette section, n'oubliez pas que le courant électrique peut prendre deux formes :

- » Le **courant continu** : Les électrons circulent dans un seul sens, à travers un câble ou un circuit.
- » Le **courant alternatif** : Les électrons circulent dans un sens, puis dans l'autre, selon un cycle ininterrompu.

Pour plus de détails sur ces deux formes de courant électrique, voyez [Chapitre 1](#).

## L'électricité peut vraiment faire mal

Le plus grand danger avec l'électronique, c'est de loin l'électrocution. Un choc électrique est ce qui se produit quand notre organisme réagit à un courant électrique. Cette réaction peut prendre la forme d'une contraction intense des muscles (et notamment du cœur) et d'une chaleur extrême au point de contact entre la peau et le courant. Cette chaleur occasionne des brûlures qui peuvent entraîner la mort ou de graves lésions. Même un courant faible peut perturber le rythme cardiaque.

La dangerosité d'un choc électrique dépend d'un certain nombre de facteurs comme l'âge, l'état de santé, la tension et l'intensité du courant. Si vous avez nettement plus de la cinquantaine ou si vous êtes en mauvaise santé, vous ne supporterez sans doute pas un choc électrique aussi bien qu'un jeune athlète. Cependant, même si vous êtes jeune et en parfaite santé, vous pouvez très bien vous électrocuter. C'est pourquoi il importe que vous sachiez quels sont exactement les risques.



Les deux trajets les plus dangereux à travers le corps humain sont le trajet entre les deux mains et le trajet entre la main gauche et un des deux pieds. En effet, un courant qui passe d'une main à l'autre passe par le cœur, et un courant qui passe de la main gauche au pied droit ou au pied gauche traverse également le cœur ainsi que d'autres organes.

## Vous êtes comme une résistance de grande taille

Votre corps présente une certaine résistance au courant électrique, en raison principalement de la mauvaise conductivité de la peau sèche. Cette résistance peut être extrêmement variable, selon le métabolisme de votre corps, le degré d'humidité de votre peau, le chemin et d'autres facteurs. Les chiffres varient facilement de 50 000 ohms à 1 million d'ohms pour une personne moyenne (la notion de résistance est expliquée au [Chapitre 5](#)).

Si vous avez une peau humide (les mains moites, par exemple), si vous portez une bague en métal ou si vous êtes debout dans une flaque, votre résistance est à coup sûr très diminuée. Elle peut descendre aux alentours de 100 ou 300 ohms, mesurée d'une main à l'autre ou d'une main à un pied. Comme résistance, c'est plutôt faiblard.

Pire, si vous êtes en contact avec un courant alternatif à haute tension (vous ne devriez pas), la résistance de votre peau, même sèche, ne vous protégera pas du tout. Quand vous êtes en contact avec du métal, votre organisme et le métal forment un condensateur : le tissu qui est sous votre peau est assimilable à une des deux armatures de ce condensateur, l'autre armature étant constituée par le métal. Votre peau est assimilable au diélectrique (à propos des condensateurs, voir [Chapitre 7](#)). Si le fil métallique que vous touchez est traversé par un courant alternatif, votre organisme, en tant que condensateur, forme un court-circuit. Une électrocution de plus de 240 volts provoque des brûlures au troisième degré aux points de contact.

## Soyez conscient du danger que représentent la tension et l'intensité du courant

Vous avez déjà vu ces écriteaux « DANGER ! HAUTE TENSION ». Vous pensez peut-être que c'est la tension qui peut faire du mal, alors qu'en réalité, c'est le courant. Mais alors, pourquoi ces écriteaux d'avertissement mentionnent-ils la tension ? Parce que plus la tension est élevée, plus fort est le courant pouvant traverser une certaine résistance. Sachant que votre organisme est comparable à une résistance, vous avez tout intérêt à vous tenir éloigné des lignes à haute tension.

Quelle quantité de courant faut-il pour qu'il y ait un réel danger ? Une faible quantité suffit. Le [Tableau 13-1](#) donne une idée de l'intensité nécessaire pour affecter le corps humain, dans le cas d'un courant continu et d'un courant alternatif. Notez bien que l'intensité est exprimée ici en milliampères (mA), unité représentant le millième d'un ampère. Attention, ce ne sont que des *estimations* (ces chiffres ne proviennent pas d'essais réellement pratiqués sur des humains), chacun pouvant être affecté différemment selon son âge, son état de santé et d'autres facteurs.

**TABLEAU 13-1** Effets du courant électrique sur le corps humain moyen

Effet	Courant continu	Courant alternatif
Légère sensation de picotement	0,6 – 1,0 mA	0.3 – 0.4 mA
Sensation évidente	3,5 – 5,2 mA	0,7 – 1,1 mA
Douleur, mais contrôle musculaire conservé	41 – 62 mA	6 – 9 mA
Douleur et incapacité de lâcher le métal	51 – 76 mA	10 – 16 mA
Difficultés respiratoires (paralysie de la cage thoracique)	60 – 90 mA	15 – 23 mA

Fibrillation cardiaque (dans les 3 secondes)

500 mA

65 – 100 mA



Comme l'indique le [Tableau 13-1](#), l'être humain moyen est quatre à six fois plus sensible au courant alternatif qu'au courant continu. Alors qu'un courant continu de 15 mA n'est pas dangereux, un courant alternatif de 15 mA peut être mortel.

Concrètement, quelles sont pour vous les implications de tout cela ? Vous en savez sans doute assez pour rester à distance des courants à haute tension, mais qu'en est-il exactement des courants à basse tension ? Ces courants peuvent aussi être dangereux, plus ou moins selon votre propre résistance.

Rappelons la loi d'Ohm (voir [Chapitre 6](#)), selon laquelle la tension est le produit de l'intensité par la résistance :

*tension = résistance x intensité*

$$U = R \times I$$

Supposons que vous ayez les mains sèches, que vous ne portiez aucune bague en métal, que vous ne soyez pas debout dans une flaque d'eau et que la résistance entre vos deux mains soit voisine de 50 000 ohms (sachant que votre résistance dans ces conditions peut, en réalité, être plus faible). Vous pouvez calculer une estimation (je dis bien une *estimation*) de la tension qui sera dangereuse pour vous en multipliant cette résistance par les différentes intensités du [Tableau 13-1](#). Ainsi, par exemple, si vous ne voulez pas éprouver la moindre sensation de picotement dans les doigts, évitez tout contact lorsque la tension atteint 30 V (soit 0,6 mA x 50 000 Ω). Pour éviter les contractions musculaires involontaires (qui vous empêcheraient de vous décrocher d'un câble), il faudrait que le courant alternatif reste inférieur à 10 mA. Vous devrez éviter de vous trouver proche d'une conduite de 500 volts.

Si vous n'êtes pas très prudent, si vous portez une bague en métal tout en travaillant sur une application électronique ou si vous avez le pied dans une flaque, vous risquez d'abaisser la résistance de votre corps à un niveau dangereux. Si votre résistance n'est plus que de 5 000 ohms – et elle peut même descendre au-dessous de cette valeur – un courant continu de 17,5 V suffira pour que vous éprouviez une sensation de picotement (5 000 Ω x 0,0035 mA = 17,5 V), et un courant de 120 V alternatif suffira à



déclencher chez vous une perte de contrôle musculaire et une paralysie thoracique (en effet,  $120 \text{ V} / 5\,000 \Omega = 0,024 \text{ A} = 24 \text{ mA}$ ).



En Europe, la tension du secteur, dans les habitations, est comprise entre 220 et 240 volts. C'est une tension mortelle. S'il vous arrivait de travailler sur le courant du secteur (ce qui est déconseillé), vous devriez donc faire preuve d'une *prudence extrême*.



Tant que vous n'aurez pas acquis une expérience solide, évitez de toucher à un circuit fonctionnant directement sur le courant du secteur. Tenez-vous-en aux circuits alimentés par des piles, ou par un transformateur (à propos des sources de courant continu, voir [Chapitre 12](#)). À moins de commettre une véritable sottise, comme lécher les bornes d'une pile de 9 V (de quoi recevoir un choc électrique), vous ne risquez pas grand-chose.

Le principal danger avec le courant du secteur, c'est l'effet qu'il peut exercer sur les muscles du cœur. Un courant compris entre 65 et 100 mA suffit à provoquer une fibrillation cardiaque, c'est-à-dire un phénomène de contraction musculaire incontrôlée et non coordonnée : dès lors, le cœur cesse de pomper le sang. À des niveaux d'intensité bien moindres (de 10 à 16 mA), le courant alternatif peut déjà provoquer des contractions musculaires sévères, si bien qu'un vague contact avec un câble à haute tension (juste pour le déplacer légèrement, par exemple) peut engendrer une tétanisation. Croyez-moi : vous ne seriez plus capable de lâcher prise. Or, une prise plus forte signifie une moindre résistance (les électrons traversent plus facilement votre main et votre corps), et une moindre résistance signifie un courant plus dangereux, et souvent fatal. Ce sont des situations qui se produisent vraiment. L'organisme se comporte comme une résistance variable, la valeur de la résistance chutant rapidement quand la main se resserre sur le câble.

Les dangers potentiels des courants continus ne doivent pas non plus être ignorés. Les brûlures sont la forme de blessure la plus courante. Sachez que le courant n'a pas besoin de provenir d'une centrale pour être dangereux. Même une pile de 9 V mérite respect et considération : si vous provoquez un court-circuit entre ses bornes, elle peut surchauffer et même exploser. L'explosion d'une pile projette généralement de minuscules éclats avec une grande force et peut provoquer des brûlures de la peau et des blessures oculaires. Un certain nombre de gens se sont déjà brûlés en mélangeant dans une même poche de vêtement une pile et des pièces de monnaie, des clés ou d'autres objets métalliques. Quand les bornes d'une pile sont en court-circuit, la pile chauffe très vite.

## SI VOUS TRAVAILLEZ SUR UN CIRCUIT ALIMENTÉ EN COURANT ALTERNATIF

---

Je vous recommande fortement d'éviter de travailler sur des circuits alimentés directement par une prise de courant, mais je sais que ce ne sera pas toujours possible. Voici des conseils pour éviter de vous électrocuter :

Utilisez une source de courant indépendante. Dans la mesure du possible, utilisez par exemple un transformateur plutôt que directement le courant du secteur. Ce sera bien moins dangereux. Vous pouvez utiliser un de ces petits adaptateurs noirs comme celui qui vous sert à recharger votre téléphone mobile.

Séparez bien courant alternatif et courant continu. En séparant physiquement la partie alternative de la partie continue de vos circuits, vous éviterez le risque de choc électrique lié à un contact accidentel.

Couvrez vos circuits fonctionnant en courant alternatif. Un petit peu de plastique peut faire une grande différence.

Utilisez le bon fusible. N'utilisez pas un fusible d'ampérage trop élevé, et ne court-circuitez jamais le fusible, quel que soit l'appareil ou le système qu'il est destiné à protéger.

Avant de brancher le courant, procédez à toutes les vérifications, plutôt deux fois qu'une. Demandez à un connaisseur d'inspecter vos branchements avant de mettre votre circuit sous tension pour la première fois. Si vous voulez continuer à le tester, débranchez en retirant la fiche de branchement de la prise de courant.

Quand vous recherchez la cause d'une panne de circuit, gardez toujours une main dans la poche. En utilisant une seule main pour tester vos applications, vous éviterez le risque d'avoir une main en contact avec la terre et l'autre avec un conducteur parcouru par un courant alternatif, qui vous traverserait le cœur.

Quand vous enfermez un circuit, prenez des précautions. N'utilisez un boîtier ou compartiment métallique que s'il est bien relié à la terre. Vous devrez alors utiliser un câblage et une fiche de branchement avec terre. Fixez bien le fil vert (du raccordement à la terre) au métal du boîtier. Si vous n'avez pas la possibilité d'assurer un bon raccordement à la terre, utilisez plutôt un boîtier en plastique, qui vous isolera d'un éventuel fil baladeur et vous évitera de risquer d'être électrocuté. Pour les applications qui ne sont pas reliées à la terre comme il convient, n'utilisez qu'une source d'énergie isolée, par exemple un transformateur mural.

Protégez tout le câblage interne de votre application. Utilisez un serre-câble ou un support de câblage pour protéger le câblage conduisant le courant alternatif et éviter les risques de court-circuit. Un *serre-câble* permet d'éviter que le câble dépasse du boîtier.

Inspectez régulièrement vos circuits fonctionnant en courant alternatif. Vérifiez qu'il n'y ait pas quelque part un fil usé, abîmé, rompu ou égaré, et procédez rapidement aux réparations nécessaires – le circuit étant débranché, bien sûr !

Ne craignez pas de pécher par excès de prudence. N'oubliez pas la loi de Murphy : si un problème peut survenir, il surviendra. Protégez bien votre espace de travail contre tout liquide et contre les chiens, les chats et les jeunes enfants. Placardez des instructions de premier secours. N'effectuez aucun travail quand vous êtes fatigué ou distrait.

Quand vous travaillez sur une application électrique ou électronique, soyez toujours sérieux et concentré.

Un dernier mot : si vous avez besoin d'utiliser un courant alternatif, *ne travaillez pas seul*. Ayez près de vous quelqu'un qui puisse appeler les secours si vous vous retrouvez allongé au sol, sans connaissance.

## Pour un maximum de résistance – et de sécurité

Quand vous travaillez sur des applications électroniques, il n'est jamais inutile de maximiser votre résistance, au cas où vous vous retrouveriez accidentellement en contact avec un fil dénudé. Veillez à utiliser des outils isolants, pour réduire les risques.

Prenez des précautions simples pour garder au sec votre espace de travail. Ne posez pas un verre d'eau ni une tasse de café trop près de votre espace de travail : en renversant ce verre ou cette tasse par mégarde, vous risqueriez de réduire votre résistance ou de provoquer un court-circuit au niveau d'un composant.

## Des instructions de premier secours à proximité

Même si vous êtes d'un naturel très prudent, il est conseillé de placarder à proximité de votre espace de travail une de ces listes de consignes de premier secours qui vous indiquent ce que vous devez faire en cas de choc électrique. Vous en trouverez sur Internet, ou bien dans des fournitures pour les écoles et les usines.



Pour sauver une personne électrocutée, il peut être nécessaire de pratiquer la respiration artificielle. Faites en sorte d'être correctement formé à cela. Pour trouver une formation aux premiers secours, vous pouvez aussi consulter Internet.

## Souder sans prendre de risques

Un fer à souder pour applications électroniques fonctionne à une température dépassant 370 °C (à propos des soudures, voir [Chapitre 15](#)) et comparable à la température d'une plaque de cuisson électrique réglée au maximum. Vous pouvez imaginer combien vous vous blesseriez à son contact.

Quand vous utilisez un fer à souder, respectez les consignes de sécurité suivantes :

- » **Ne soudez que dans un espace bien aéré.** La soudure dégage des fumées relativement caustiques et toxiques, susceptibles d'irriter les yeux et la gorge.
- » **Portez des lunettes de protection.** Il arrive qu'il y ait des éclaboussures incandescentes.
- » **Reposez toujours votre fer à souder sur un support prévu à cet effet.** Ne le reposez jamais directement sur une table ou sur un plan de travail. Vous risqueriez fort de provoquer un incendie ou de vous brûler les mains.
- » **Prenez garde de ne pas accrocher le câble électrique à la table ou à un objet quelconque.** Le fer pourrait glisser et tomber par terre. Pire, il pourrait vous tomber sur les genoux !
- » **Réglez correctement votre matériel.** Si la température de votre fer à souder est réglable, faites bien le réglage correspondant au type de soudure concerné. Une chaleur excessive pourrait causer des dégâts. Ce serait dommage pour votre circuit.
- » **Ne pratiquez jamais de soudure sur un *circuit sous tension*.** Vous risqueriez d'endommager le circuit ou le fer à souder, et vous risqueriez aussi de recevoir une méchante décharge électrique.

- » **N'essayez jamais de rattraper un fer à souder qui dégringole.** Gardez vos distances et laissez-le tomber. Vous en rachèterez un nouveau si nécessaire.
- » **Utilisez éventuellement de la soudure à l'argent.** Si vous vous inquiétez des risques pour votre santé – ou si vous avez tendance à porter les doigts à la bouche ou à vous frotter les yeux – vous préférerez peut-être éviter d'utiliser une soudure contenant du plomb. Dans ce cas, utilisez une soudure à l'argent spécifiquement prévue pour l'électronique (n'utilisez jamais un flux de brasage avec acide, vous ruineriez vos circuits).
- » **Débranchez votre fer à souder quand vous avez fini de vous en servir.**

## Craindre l'électricité statique comme la peste

S'il existe un risque quotidien de se blesser et d'endommager ses composants électroniques, c'est aussi le risque lié à l'électricité statique. L'électricité *statique* est appelée ainsi parce qu'elle reste piégée dans des corps isolants, même après la suppression de la source d'énergie. Elle finit généralement par se dissiper avec le temps, mais il arrive qu'elle se conserve très bien. La foudre est une des formes les plus courantes d'électricité statique.

Quand vous frottez vos semelles sur une moquette, votre corps accumule une charge statique. Si vous touchez ensuite un objet en métal, par exemple une poignée de porte ou un évier en inox, l'électricité statique se décharge rapidement. Vous ressentez alors un léger choc électrique. Cette *décharge électrostatique* peut atteindre 50 000 V. Le courant qu'elle produit est faible – de l'ordre de quelques  $\mu\text{A}$  – compte tenu de la forte résistance de l'air, et il ne dure pas. C'est pourquoi ce genre de choc n'est généralement

pas dangereux pour vous, mais peut facilement détruire certains composants électroniques qui sont très sensibles.

Cependant, les chocs électrostatiques provenant de certains composants peuvent faire mal. Le *condensateur*, un composant électronique qui stocke de l'énergie dans un champ électrique, est conçu pour conserver une charge électrostatique. Dans les circuits, les condensateurs stockent généralement une très pe

## LISTE DE CONTRÔLE DE SÉCURITÉ

---

Après avoir lu toutes les consignes de sécurité contenues dans ce chapitre, et avant de vous lancer dans une application, révisez cette liste de contrôle simple comportant les exigences *minimales* de sécurité. Mieux encore, vous pouvez, pour mieux veiller à votre sécurité et à la sécurité de vos applications, en faire une copie et la placarder.

Dans votre espace de travail :

- » Une aération suffisante
- » Une surface de travail sèche et un sol sec
- » Pas de liquide, pas d'animal et pas de petit enfant dans un rayon de trois mètres
- » Outils et matériaux dangereux sous clef
- » Instructions de premier secours visibles
- » Téléphone (et une autre personne) à proximité
- » Fer à souder raccordé à la terre et support lesté

Sur vous :

- » Lunettes de protection

- » Brassard antistatique (relié à la terre)
- » Pas de montre, bagues ou autres bijoux
- » Vêtements en coton ou en laine
- » Mains sèches (ou utilisez des gants)
- » Être alerte et reposé

tite charge pendant un temps extrêmement court, mais certains condensateurs, comme ceux utilisés dans les centrales électriques, peuvent stocker des charges létales pendant plusieurs minutes, voire même pendant plusieurs heures.



S'il vous arrive d'approcher un condensateur capable de stocker une charge importante, prenez garde de ne pas recevoir un choc électrique très désagréable.

## La sensibilité aux décharges électrostatiques

Quand vous frottez vos semelles sur la moquette ou quand vous vous coiffez par temps sec, vous pouvez provoquer une décharge électrostatique de plusieurs milliers de volts. Pour vous, cela ne va pas au-delà d'un picotement désagréable pendant un instant (et peut-être un problème de coiffure), mais pour vos composants électroniques, le résultat peut être désastreux. Les transistors et les circuits intégrés (CI) à base de métal-oxyde-semi-conducteurs (MOS) y sont particulièrement sensibles, quelle que soit l'intensité du courant.

Un MOS comporte une couche fine de verre isolant qu'une décharge de 50 V peut largement volatiliser. Si vous ne prenez pas soin de vous décharger et de décharger vos vêtements et vos outils de toute électricité statique, le transistor MOS à effet de champ (MOSFET) ou le MOS complémentaire (CMOS) que vous comptiez utiliser risque de faire long feu. Les transistors bipolaires, qui ne sont pas conçus de la même manière, sont moins vulnérables. D'autres composants, comme les résistances, condensateurs, inducteurs, transformateurs et diodes, ne craignent apparemment pas l'électricité statique.



Je vous conseille de prendre l'habitude d'éviter l'électricité statique, quels que soient les composants que vous manipulez, qu'ils soient sensibles ou non.

## Lutter contre l'électricité statique

Il y a de fortes chances pour que les applications électroniques que vous comptez réaliser comportent des composants qui craignent les décharges électrostatiques. Pour protéger vos applications contre l'électricité statique, vous pouvez :

- » **Utiliser un brassard antistatique.** La dragonne antistatique de la [Figure 13-6](#) vous relie à la terre et vous permet d'éviter l'accumulation de charge électrostatique. C'est un des meilleurs moyens d'éliminer l'électricité statique, et cet accessoire est peu coûteux (moins de 10 euros). Remontez vos manches, enlevez vos bagues, bracelets, montre et autres objets métalliques, passez le brassard et serrez-le. Ensuite, fixez solidement le clip sur une borne convenablement reliée à la terre. Ce peut être le boîtier (non peint) de votre ordinateur (branché) ou simplement une prise de terre correctement installée. Ne manquez pas de lire la notice d'emploi du brassard.



**FIGURE 13-6** Un brassard antistatique réduit grandement le risque de décharge électrostatique.

- » **Porter des vêtements non générateurs d'électricité statique.** Dans la mesure du possible, portez des vêtements en étoffes naturelles, coton ou laine. Évitez le polyester et l'acétate.
- » **Utiliser un tapis antistatique.** Il en existe des modèles pour étendre sur une table et d'autres pour poser sur le sol.



En général, pour éviter les dégâts des décharges électrostatiques, il suffit de porter des vêtements en coton et d'utiliser un brassard antistatique.

## Reliez vos outils à la terre

Les outils dont vous vous servez peuvent aussi accumuler de l'électricité statique en quantité non négligeable. Si votre fer à souder fonctionne sur un courant alternatif, reliez-le à la terre. Non seulement vous éviterez le risque de décharge électrostatique, mais si vous touchez un fil conducteur avec le fer, le risque de choc électrique sera réduit.



Les fers à souder les moins chers n'ont pas de raccordement à la terre. Sur les autres modèles, la panne n'est pas toujours raccordée, même si le reste l'est. Le mieux est de vous procurer un fer à souder de qualité avec fiche de raccordement à la terre, même si cela doit vous coûter un peu plus cher. Je vous recommande le Weller WES51, un modèle protégé et abordable.

Dans la mesure où vous utilisez un brassard antistatique, vous n'avez généralement pas besoin de raccorder vos autres outils (tournevis, pinces coupantes) à la terre. L'électricité statique que ces outils peuvent produire est dissipée à travers votre corps et le brassard.

# Chapitre 14

## Lire les schémas électroniques

---

### DANS CE CHAPITRE :

- » Comprendre le rôle de la schématisation
  - » Connaître les symboles les plus usités
  - » Jouer (modérément) avec la polarité des composants
  - » Examiner quelques composants spécialisés
  - » S'amuser avec des schémas provenant du monde entier
- 

Vous imaginez-vous rouler en pleine campagne, dans une région que vous ne connaissez pas, sans carte routière ? Vous auriez de fortes chances de vous égarer et de tourner en rond. Pour assembler des circuits électroniques, vous pouvez vous aider de la *schématisation*, c'est-à-dire des schémas de circuits, qui sont un peu l'équivalent des cartes routières et qui vous indiquent la façon dont les différents éléments des circuits sont reliés entre eux. Ces schémas sont constitués de symboles représentant les composants électroniques et de lignes représentant les liaisons conductrices entre ces composants.

Tous les circuits existants ne sont pas représentés par des schémas, mais beaucoup le sont. Si vous comptez vous initier sérieusement à l'électronique, vous aurez besoin (tôt ou tard) de savoir lire un schéma de circuit. Heureusement, le langage de la schématisation n'est pas bien difficile. La plupart des schémas ne sont constitués que d'un petit nombre de symboles, qui représentent surtout des résistances, des condensateurs et des transistors.

Ce chapitre vous explique tout ce que vous avez vraiment besoin de savoir pour pouvoir lire pratiquement n'importe quel schéma de circuit électronique.

# Qu'est-ce qu'un schéma de circuit, et pourquoi s'en préoccuper ?

---

Un schéma de circuit représente tous les éléments qui forment ce circuit, y compris les sources d'énergie électrique et les liaisons électriques entre les différents éléments. Sur un schéma, il importe d'étudier avant tout ces liaisons, ou *connexions*, sachant que la position d'un composant sur un schéma ne correspond pas nécessairement à celle qu'il occupe physiquement dans le circuit. Dans un circuit relativement compliqué, elle a même peu de chances de refléter sa position réelle. Souvent, pour un circuit complexe, il est nécessaire de disposer de *schémas d'implantation physique des composants*.



Le schéma d'un circuit électronique est constitué de symboles représentant les résistances, transistors et autres composants, et de lignes indiquant les connexions entre ces composants. Si vous savez lire les symboles et suivre les connexions, vous êtes capable d'assembler le circuit représenté sur le schéma. Un schéma peut aussi vous aider à comprendre comment un circuit fonctionne, ce qui est bien utile lorsqu'il s'agit de le tester ou de le réparer.

Apprendre à lire des schémas électroniques est un peu comme apprendre une langue étrangère. Globalement, on s'aperçoit que la plupart des schémas suivent à peu près les mêmes conventions. Cependant, de même que l'on distingue souvent plusieurs dialectes, le langage de la schématique est loin d'être universel. Il peut varier en fonction de l'époque à laquelle le schéma a été réalisé, du pays d'origine, de la fantaisie du concepteur et d'autres facteurs encore.



Ce livre utilise les conventions les plus couramment admises en Amérique du Nord, mais pour que les variations que vous pourrez rencontrer ne vous posent pas de réel problème, je traite aussi des autres conventions, notamment celles couramment utilisées en Europe.

## Un point de vue global

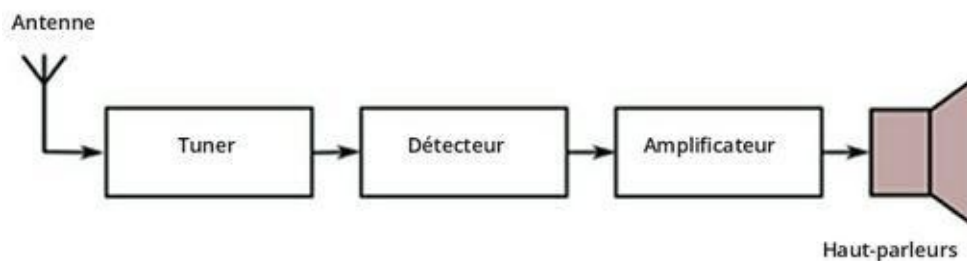
---

Il existe en électronique une règle tacite concernant l'orientation de certaines parties du schéma d'un circuit, surtout lorsqu'il s'agit d'un circuit complexe. Les piles et autres sources d'énergie électrique sont presque toujours orientées verticalement, la borne positive vers le haut. Sur les

schémas complexes, les sources d'énergie sont représentées par deux symboles (comme on le verra plus loin), mais la borne positive est généralement à la partie supérieure du schéma (elle est parfois représentée par une ligne horizontale) et la borne négative à la partie inférieure (parfois également représentée par une ligne horizontale). Les entrées sont souvent représentées sur la partie gauche, et les sorties sur la partie droite.



Un certain nombre de systèmes électroniques, comme par exemple le récepteur de radio de la [Figure 14-1](#), sont représentés sous forme de plusieurs schémas successifs (même lorsqu'il s'agit en réalité d'un unique circuit complexe). On représente alors les sous-circuits correspondant aux différents stades de traitement du signal selon une progression de gauche à droite (par exemple le tuner à gauche, le détecteur au centre et l'amplificateur à droite), la sortie du premier sous-circuit alimentant l'entrée du deuxième sous-circuit, et ainsi de suite. Ce genre de convention permet de rendre les circuits complexes plus faciles à comprendre.



**FIGURE 14-1** Schéma fonctionnel d'un système de réception radiophonique.

## Tout est dans les connexions

Sur tout schéma de circuit, simple ou complexe, les composants sont disposés de la façon la plus claire possible et les connexions sont représentées par des lignes droites, éventuellement brisées par des angles à 90° (trajectoires courbes et gribouillis ne sont pas autorisés !). Il est absolument essentiel de comprendre la signification précise de tous ces traits – et cette signification n'est pas toujours évidente.

Plus un schéma est compliqué, plus il est probable que certaines liaisons se croiseront (espace à deux dimensions oblige). Il importe de savoir lesquels de ces croisements représentent des jonctions. Dans le meilleur des cas, la distinction entre liaisons qui se rencontrent et liaisons qui ne font que se croiser se fera de la façon suivante :

- » Une interruption ou une déviation (pensez à un pont) d'un des deux traits, au niveau de l'intersection, signifie que les deux conducteurs *ne doivent pas* se rencontrer.
- » Un point au niveau de l'intersection de deux traits signifie que les deux conducteurs *doivent* se rencontrer.

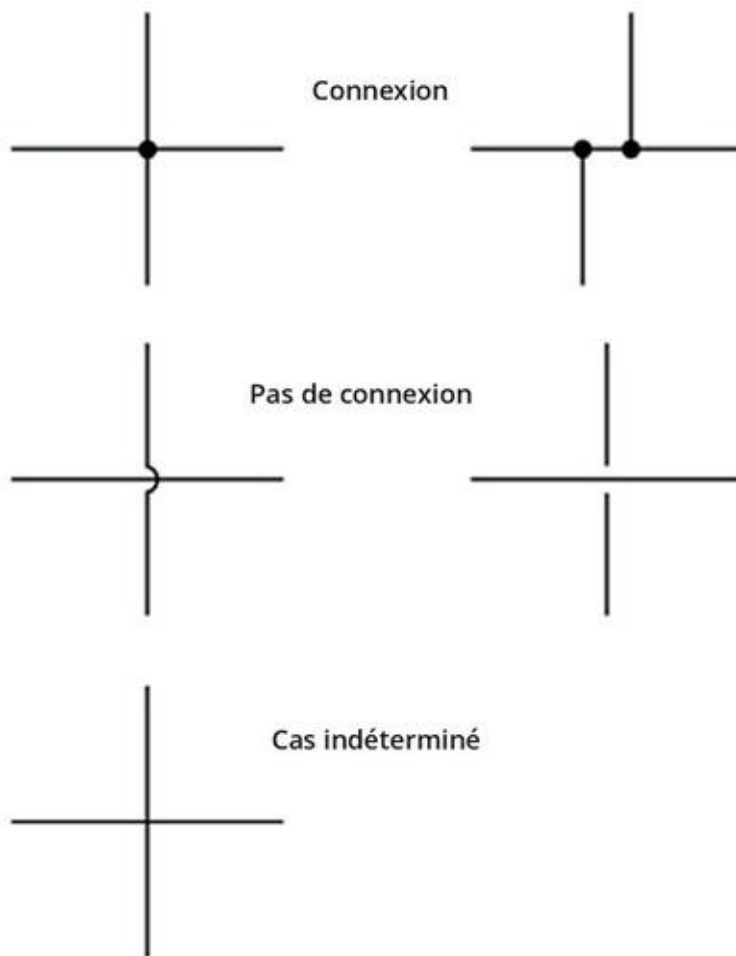
La [Figure 14-2](#) représente les formes d'intersection les plus courantes.



La façon dont les connexions sont représentées n'est pas universelle. À vous de savoir quels fils doivent être ou ne pas être reliés, en identifiant la méthode de représentation utilisée pour tracer le schéma que vous étudiez. Si vous voyez un simple croisement de deux lignes sans point, vous ne pouvez pas savoir s'il s'agit ou non d'une connexion. Pour savoir comment vous devez interpréter cette intersection, le mieux est encore de consulter l'auteur du schéma.



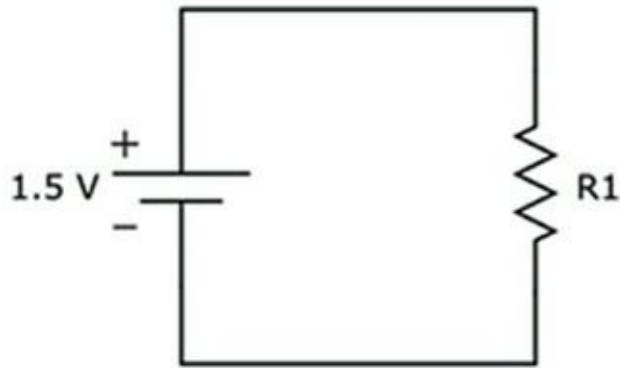
Pour réaliser physiquement les connexions représentées sur un schéma, vous utiliserez généralement des fils garnis d'une gaine isolante, ou bien de fins traçages métalliques sur une carte. La plupart du temps, il n'est pas fait de distinction concernant la façon de connecter les composants. Tout dépend de la méthode que vous avez choisie pour assembler votre circuit. Le schéma vous indique simplement quels composants doivent être reliés l'un à l'autre.



**FIGURE 14-2** Les croisements qui sont ou ne sont pas des connexions peuvent être représentés de différentes manières.

## Représenter le circuit le plus simple

La [Figure 14-3](#) représente un circuit simple constitué d'une pile de 1,5 V alimentant en courant continu une résistance R1. La borne positive de la pile (+) est reliée à une borne de la résistance, la borne négative de la pile à l'autre borne de la résistance. Le courant circule de la borne positive à la borne négative de la pile en passant par la résistance.



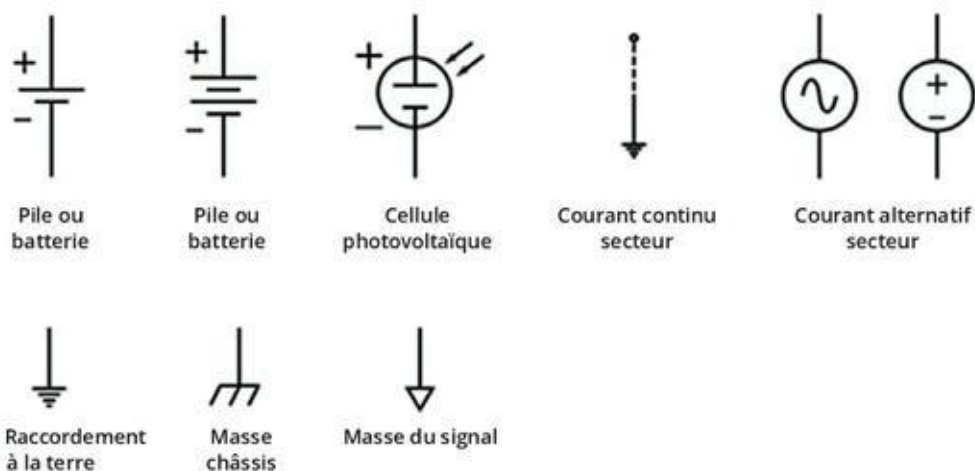
**FIGURE 14-3** Un schéma élémentaire représentant les connexions entre une pile et une résistance.



Sur un schéma de circuit, le *courant* représenté est le courant *conventionnel*, c'est-à-dire un flux de charges positives en sens inverse du flux réel des électrons (pour plus de détails, voyez le [Chapitre 3](#)).

## Pour être au « courant » des symboles courants

Un circuit peut être alimenté par une source de courant alternatif, comme le courant du « secteur », ou par une source de courant continu, c'est-à-dire une pile électrique ou un transformateur-redresseur. Dans un circuit alimenté en courant continu, par rapport à la référence 0 volt qui est la *masse*, l'alimentation peut être positive ou négative. La [Figure 14-4](#) indique les divers symboles



**FIGURE 14-4** Symboles désignant les sources de courant et la masse



servant à représenter l'alimentation et les liaisons à la masse. Ces symboles sont expliqués plus en détail dans les deux sous-sections qui suivent.

Sur un schéma complexe, distinguer les diverses connexions à une source est parfois déjà une tâche relativement difficile. Le but de cette section est de clarifier ce point. Au cours de votre lecture, référez-vous à la [Figure 14-4](#) pour bien comprendre quels sont les symboles utilisés.

## Savoir remonter à la source

Il existe parfois plus d'une façon de représenter une source d'alimentation en courant continu :

### » La symbolisation d'une pile ou d'une cellule

**photovoltaïque.** Chaque symbole de pile ou de batterie de la [Figure 14-4](#) représente une source de courant continu avec deux bornes. Techniquement, le symbole comprenant deux traits parallèles représente une *pile* électrochimique simple, tandis que le symbole comprenant plusieurs traits (le deuxième) représente une *batterie* (constituée de plusieurs piles).



Sur de nombreux schémas, on représente la batterie en utilisant le symbole de la pile simple.

Chaque symbole comporte une borne positive (le plus grand trait horizontal) et une borne négative (le plus petit trait). La polarité (+ et -) et la tension nominale figurent généralement à côté de ce symbole. La tension à la borne négative est souvent supposée égale à 0 volt, sauf si elle est clairement distinguée de la référence 0 volt (la *masse commune*, voir plus loin dans ce chapitre). Le courant conventionnel circule de la borne positive vers la borne

négative de la pile, quand celle-ci est reliée au reste du circuit de manière à former un circuit complet.

- » **La symbolisation « éclatée » d'une source de courant continu et de la masse.** Par souci de simplification, une source de courant continu est souvent représentée par deux symboles à la fois : un petit cercle à l'extrémité d'un trait pour représenter une terminaison de la source, avec ou sans indication de tension, et un symbole de masse (un trait vertical et trois traits horizontaux à l'extrémité inférieure) pour représenter l'autre terminaison, dont la valeur est 0 volt. Dans les circuits complexes comportant plusieurs connexions à la source, la terminaison positive de la source est parfois représentée par une barre horizontale sur toute la partie supérieure du schéma, avec l'indication +V. Une telle représentation « éclatée » de la source permet d'éliminer du schéma un grand nombre de connexions qui le rendraient illisible.

Le circuit de la [Figure 14-3](#) peut aussi être représenté en utilisant des symboles distincts pour la source d'alimentation et la masse, comme sur la [Figure 14-5](#). Remarquez bien que la [Figure 14-5](#) représente en réalité un circuit complet (fermé).



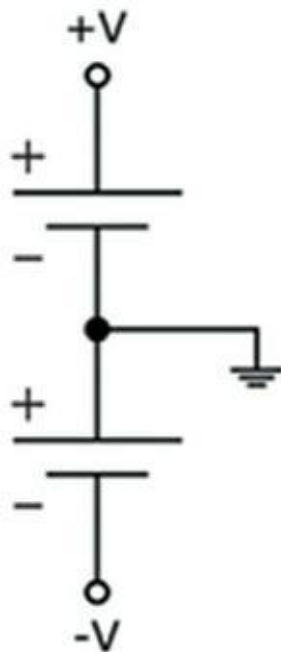
Un circuit alimenté en courant continu utilise souvent plusieurs sources (+5 V, +12 V et même - 5 V ou - 2 V), c'est pourquoi les symboles de source de tension, sur les schémas, sont souvent accompagnés d'une mention de la tension nominale. Quand la tension n'est pas spécifiée, il s'agit souvent (mais pas toujours) d'une tension de 5 V. Enfin, n'oubliez pas que sauf mention contraire, le courant est presque toujours un courant continu, *et non pas* alternatif.



**FIGURE 14-5** Une façon plus simple de représenter les connexions entre une pile et une résistance.



Certains circuits (par exemple des circuits d'amplification opérationnelle, voir [Chapitre 11](#)) nécessitent à la fois une source d'alimentation positive et une source négative. Vous verrez souvent la source positive représentée par un cercle ouvert accompagné de l'indication +V et la source négative représentée par un cercle ouvert avec l'indication -V. Si la tension n'est pas spécifiée, ce peut être +5 V ou -5 V continu. La [Figure 14-6](#) est un exemple d'illustration de ces points de connexion à la source.



**FIGURE 14-6** Certains circuits nécessitent une source positive et une source négative.

Une source de courant alternatif est généralement symbolisée par un cercle avec deux terminaisons, avec ou sans forme d'onde et indications de polarité :

- » **Un cercle avec une forme d'onde** : Une ligne brisée ou autre forme à l'intérieur d'un cercle ouvert représente un cycle de tension alternative  
  
produite par la source, qui est généralement une onde sinusoïdale, mais qui peut aussi être une onde carrée, triangulaire ou autre.
- » **Un cercle avec indication de polarité** : Sur certains schémas, un ou deux indicateurs de polarité sont tracés à l'intérieur ou à l'extérieur du cercle ouvert. Il ne s'agit que d'une indication, et vous pouvez assimiler le sens du courant au sens des variations de tension.

Un circuit peut être alimenté à partir d'une source de courant alternatif comme les prises de courant de votre habitation. En général, on utilise un transformateur-redresseur pour produire une tension réduite et continue. Le schéma des circuits d'un lecteur de DVD ou autre appareil électronique domestique indiquera souvent à la fois la source de courant alternatif et la source de courant continu.

## Être à la masse

L'ambiguïté vous fait-elle peur ? Dans la schématique des circuits, il est courant d'utiliser le symbole de la *terre* (le vrai raccordement à la terre) pour représenter la *masse commune* (le point de référence pour une tension de 0 volt : à propos de la terre et du point de référence, voir [Chapitre 3](#)). Le plus souvent, dans les circuits à basse tension, les points de raccordement à la « terre » ne sont pas réellement reliés à la terre : ils sont simplement reliés entre eux, d'où l'expression *masse commune*. Une tension définie pour un point donné du circuit est censée être déterminée par rapport à cette masse commune (ne pas oublier que la tension est une mesure différentielle entre deux points d'un circuit).

Par conséquent, quel symbole devrait-on *réellement* utiliser pour représenter les points de référence qui ne sont pas vraiment reliés à la terre ? Le symbole de *masse châssis*. La masse commune est parfois appelée masse châssis parce que dans les matériels plus anciens, le châssis métallique de l'appareil (ampli, poste de télévision ou autre) servait de masse commune.

Il est devenu aujourd'hui moins courant d'utiliser un châssis métallique en guise de masse, mais le terme continue d'être utilisé.

Le symbole de *masse du signal* sert aussi, parfois, à représenter un point de référence 0 volt pour les signaux (formes d'onde porteuses d'information, voir [Chapitre 2](#)) circulant à travers deux conducteurs. L'un est relié à ce point de référence, l'autre est soumis à une tension variable qui représente le signal. Là encore, sur les schémas, il n'est pas rare que l'on utilise plutôt le symbole du raccordement à la terre.



Dans ce livre, je n'utilise que le symbole de la terre, sachant que c'est celui que l'on retrouve aujourd'hui sur la plupart des schémas.

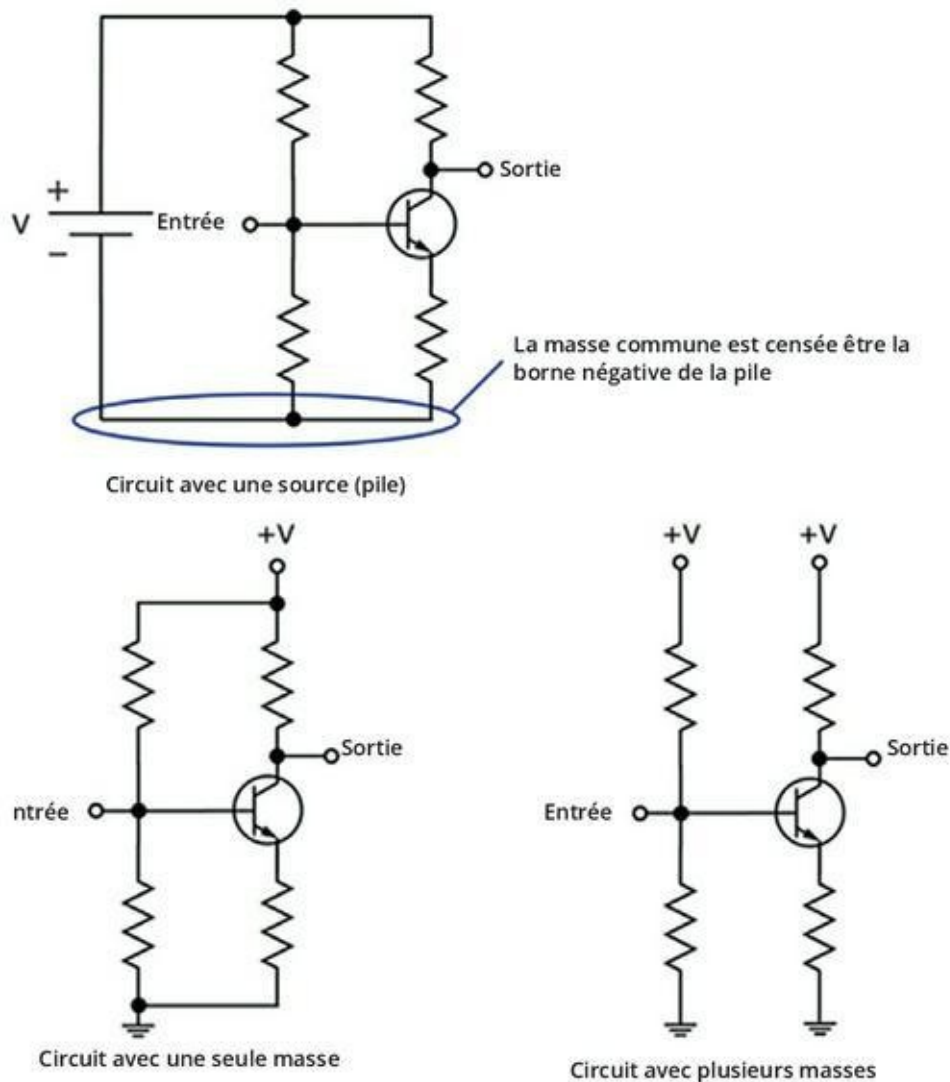
Comme l'indique la [Figure 14-7](#), il existe plusieurs façons de représenter les connexions à la masse :

- » **Pas de symbole** : Parfois, le circuit est représenté avec simplement deux bornes d'alimentation. Quand le circuit est alimenté par une pile, on suppose que la masse commune est la borne négative de la pile.
- » **Un seul symbole de masse** : Toutes les connexions à la masse sont reliées à un point unique. La ou les sources (par exemple la pile) ne sont pas toujours représentées de façon visible, mais on doit supposer que la masse est reliée à la borne positive ou négative des sources de courant continu (comme le montre la [Figure 14-6](#)).
- » **Plusieurs symboles de masse** : Sur les schémas plus complexes, il est généralement plus facile de représenter

plusieurs points de masse. Dans le circuit réel, tous ces points sont reliés.

## La représentation des composants d'un circuit

Il existe littéralement des centaines de symboles de composants électroniques, car il existe des centaines de types de composants à représenter. Heureusement, sur les schémas des applications électroniques de loisirs, on n'en utilise généralement qu'un petit nombre.



**FIGURE 14-7** Différentes façons de symboliser les connexions à la masse commune

dans un circuit.

Le symbole d'un composant particulier peut s'accompagner d'une ou plusieurs indications permettant d'identifier ce composant de façon univoque :

- » **Le code de référence** : C'est un identifiant, par exemple R1 ou Q3. Par convention, on utilise une ou plusieurs lettres pour représenter le type de composant et un suffixe numérique pour distinguer entre eux les composants du même type. Les codes les plus courants sont R pour une résistance, C pour un condensateur, D pour une diode, L pour un inducteur, T pour un transformateur, Q pour un transistor et U ou CI pour un circuit intégré.
- » **Le numéro d'identifiant du composant** : Il s'agit d'un code de référence donné par le fabricant ou d'un identifiant standard. Par exemple 2N2222 (type de transistor couramment utilisé) ou 555 (type de CI utilisé dans des applications de minuterie).
- » **La valeur** : La valeur d'un composant est parfois indiquée, s'il s'agit d'un composant passif (résistance ou condensateur) sans codification conventionnelle. Pour une résistance, par exemple, la valeur (en ohms) pourra être indiquée à côté du symbole de la résistance ou du numéro d'identifiant. Le plus souvent, vous verrez simplement la valeur, sans indication de l'unité de mesure (ohms, microfarads, etc.). La valeur d'une résistance est censée être en ohms, et la capacité d'un condensateur est censée être en microfarads.
- » **Autre information** : Un schéma peut comporter des spécifications supplémentaires concernant un ou plusieurs

composants, par exemple la puissance d'une résistance, si cette puissance est différente des valeurs habituelles de  $\frac{1}{4}$  et  $\frac{1}{8}$  de watt. Si vous voyez l'indication « 10W » à côté de la valeur d'une résistance, vous savez qu'il vous faut une résistance de forte puissance.



Souvent, les schémas n'indiquent que le code de référence et le symbole de chaque composant, mais ils sont assortis d'une liste séparée comportant des détails sur les différents composants.

## Les composants électroniques analogiques

Les composants analogiques contrôlent le flux des signaux électriques (analogiques) sous forme de courant continu. Le [Tableau 14-1](#) indique les symboles servant à représenter les composants analogiques de base. La troisième colonne du tableau indique le chapitre de ce livre dans lequel vous trouverez des détails sur la fonction du composant concerné.

### LA RÉFÉRENCE EN TERMES DE RÉFÉRENCE





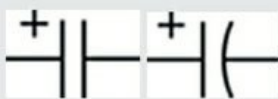
Sur un schéma de circuit électronique, les composants sont souvent identifiés par un code alphabétique, par exemple C pour condensateur, suivi d'un identifiant numérique (1, 2, 3, *etc.*) permettant de distinguer les différents composants de même type. Ces codes forment ensemble un *code de référence* qui sert d'identifiant univoque pour un condensateur ou autre composant donné. Si ce code ne figure pas à côté du symbole du composant, ne vous inquiétez pas : vous pourrez le trouver sur une liste. Les codes alphabétiques suivants sont sans doute les plus usités :






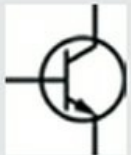


C	Condensateur
---	--------------



D	Diode
CI (ou IC ou U)	Circuit intégré
L	Inducteur
LED	Diode électroluminescente
Q	Transistor
R	Résistance
RLY	Relais
T	Transformateur
XTAL	Cristal

**TABLEAU 14-1** Symboles des composants analogiques

Composant	Symbole	Chapitre de référence
Résistance		<a href="#">Chapitre 5</a>
Résistance variable (potentiomètre)		<a href="#">Chapitre 5</a>
Cellule photoélectrique		<a href="#">Chapitre 12</a>
Condensateur		<a href="#">Chapitre 7</a>
Condensateur polarisé		<a href="#">Chapitre 7</a>

Composant	Symbole	Chapitre de référence
Condensateur variable		<a href="#">Chapitre 7</a>
Inducteur		<a href="#">Chapitre 8</a>
Transformateur à air		<a href="#">Chapitre 8</a>
Transformateur à noyau solide		<a href="#">Chapitre 8</a>
Cristal		<a href="#">Chapitre 8</a>
Transistor (bipolaire) NPN		<a href="#">Chapitre 10</a>
Transistor (bipolaire) PNP		<a href="#">Chapitre 10</a>
Composant	Symbole	Chapitre de référence
MOSFET de type N		<a href="#">Chapitre 10</a>

MOSFET de type P



[Chapitre 10](#)

Composant	Symbole	Chapitre de référence
Phototransistor (NPN)		<a href="#">Chapitre 12</a>
Phototransistor (PNP)		<a href="#">Chapitre 12</a>
Diode standard		<a href="#">Chapitre 9</a>
Diode Zener		<a href="#">Chapitre 9</a>
Diode électroluminescente (LED)		<a href="#">Chapitre 9</a>
Photodiode		<a href="#">Chapitre 12</a>
Amplificateur opérationnel (ampli op)		<a href="#">Chapitre 11</a>



Le symbole de l'ampli op représente l'interconnexion de plusieurs dizaines de composants unitaires formant un circuit presque complet (l'alimentation étant extérieure). En schématique, on utilise toujours un symbole unique pour représenter ce circuit tout entier, qui prend la forme d'un circuit intégré (CI). Le symbole de l'ampli op est souvent utilisé pour représenter divers amplificateurs, comme l'amplificateur de puissance audio LM386.

## Les composants numériques logiques et les CI

Les composants électroniques numériques – notamment les portes logiques – traitent des signaux numériques, c'est-à-dire des signaux constitués de deux niveaux de tension seulement (haut et bas). Chaque composant numérique est lui-même un circuit pratiquement complet (ne comprenant pas l'alimentation qui est externe) constitué de transistors ou autres composants analogiques. Les symboles des composants numériques représentent l'interconnexion de plusieurs composants unitaires constituant la logique du circuit. Vous pouvez créer cette logique vous-même ou vous la procurer sous forme d'un circuit intégré. Les CI logiques comportent généralement plusieurs portes (qui ne sont pas nécessairement toutes du même type), dont l'alimentation est commune.

La [Figure 14-8](#) indique les symboles des différentes portes logiques numériques. Pour plus de détails sur le rôle de chaque porte logique, voyez le [Chapitre 11](#).



ET (AND)



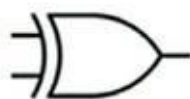
NON-ET (NAND)



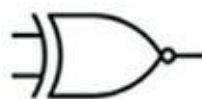
OU (OR)



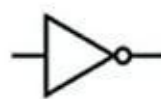
NON-OU (NOR)



OU exclusif  
(XOR)



NON-OU (XNOR)

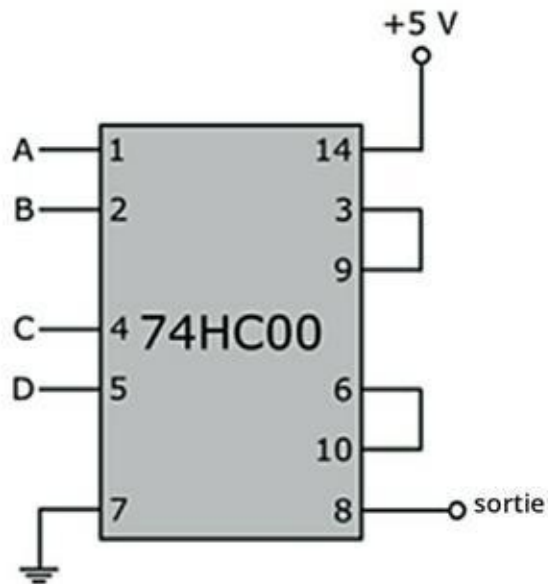
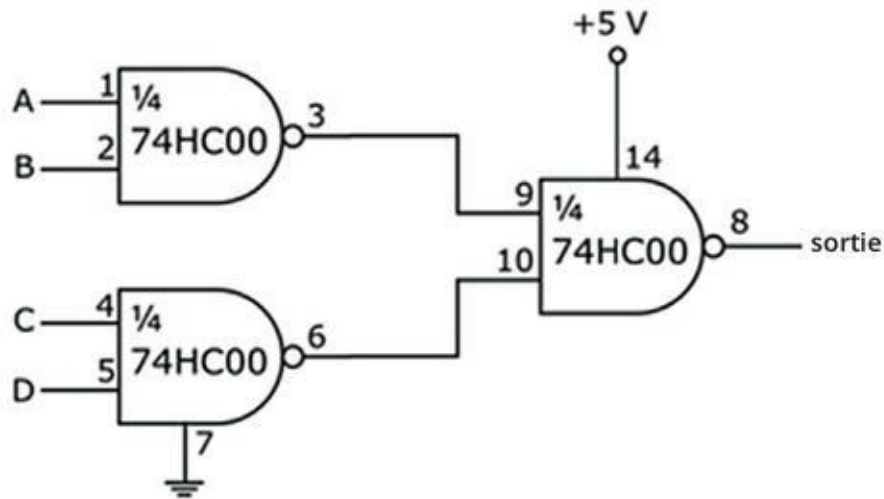


NON (inverseur)

**FIGURE 14-8** Symboles des portes logiques.

Sur certains schémas, chaque porte logique est représentée. Sur d'autres, on a les connexions au circuit intégré complet, lequel est représenté par un rectangle. La [Figure 14-9](#) montre un exemple de chacune de ces deux méthodes.

Le CI 74HC00 de la [Figure 10-6](#) est une porte NON-ET quad CMOS à deux entrées. Sur le premier schéma, chacune des portes NON-ET porte l'indication «  $\frac{1}{4}$  74HC00 » car elle fait partie d'un ensemble de quatre portes NON-ET (ce type d'indication pour les portes logiques est courant dans la schématique des circuits numériques). À noter que la quatrième porte NON-ET ne sert pas dans ce circuit (raison pour laquelle les broches 11, 12 et 13 ne sont pas utilisées). Que le schéma représente les différentes portes ou qu'il représente le CI tout entier sous une forme synthétique, les connexions externes à l'alimentation sont généralement notées. Dans le cas contraire, il vous faut vous référer au brochage du composant, sur la documentation du CI, afin de savoir comment il convient de le brancher à l'alimentation (pour plus de détails concernant le brochage et la documentation, voir [Chapitre 11](#)).

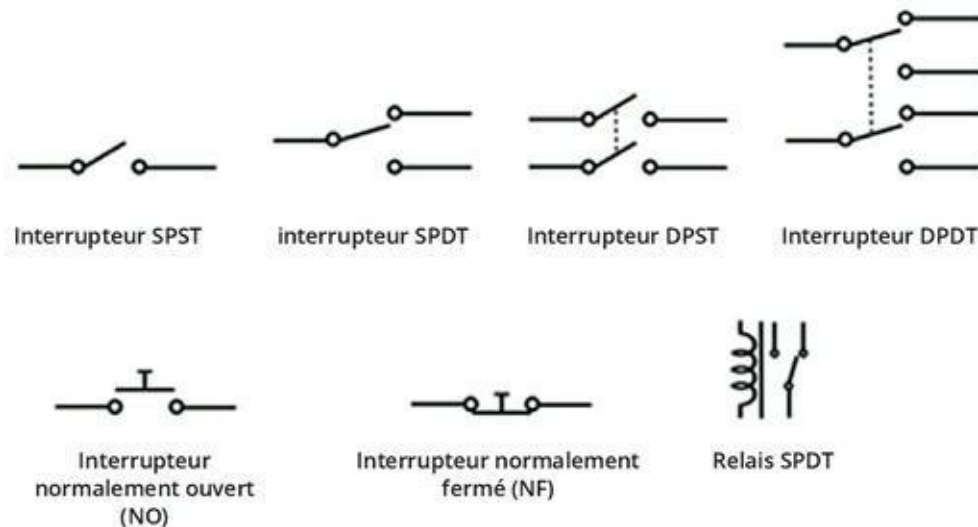


**FIGURE 14-9** Deux représentations différentes d'un même circuit.

Il existe bien d'autres CI numériques que ceux constitués uniquement de portes logiques. Il existe aussi des CI linéaires (analogiques) comportant des circuits analogiques et des CI à signal mixte comportant à la fois des circuits analogiques et des circuits numériques. La plupart des CI (les amplis op faisant exception) sont représentés de la même manière, sous la forme d'un rectangle portant le code de référence (par exemple CI1) ou le numéro de composant (par exemple 74CH00), avec des connexions de broches numérotées. La fonction d'un CI est généralement indiquée par le numéro de composant, à moins qu'elle soit précisée en toutes lettres.

## Composants divers

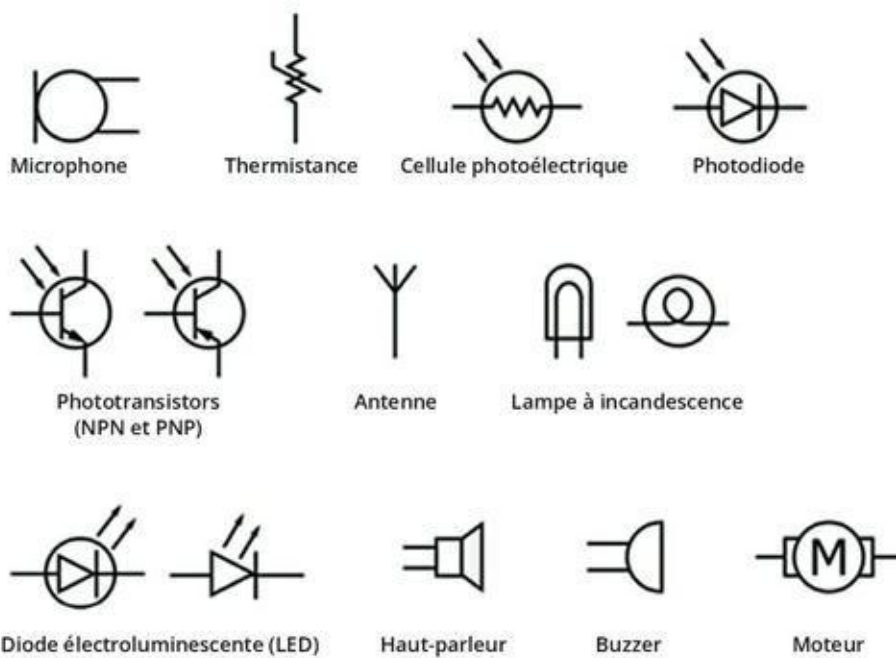
La [Figure 14-10](#) représente les symboles des interrupteurs et des relais. Pour des informations détaillées sur ces composants, référez-vous au [Chapitre 4](#).



**FIGURE 14-10** Symboles des interrupteurs et des relais.

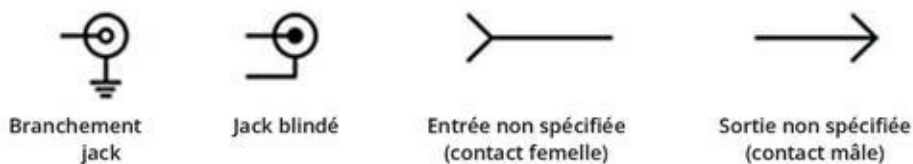
La [Figure 14-11](#) représente les symboles de divers transducteurs d'entrée (capteurs) et de sortie (certains de ces symboles apparaissent également dans le [Tableau 14-1](#)). Pour plus de détails sur ces composants, voyez le [Chapitre 12](#), et à propos des LED, voyez le [Chapitre 9](#).

Certains circuits reçoivent des signaux d'entrée provenant d'autres circuits ou appareils et envoient des signaux de sortie à d'autres circuits ou appareils. Sur un schéma de circuit, les entrées et les sorties apparaissent souvent comme des extrémités reliées à rien du tout. Il est généralement écrit « signal d'entrée » ou « sortie », *etc.* Vous savez que vous êtes censé brancher cela quelque part (un des deux fils au point d'entrée, l'autre à la masse du signal). Certains schémas comportent un symbole représentant un connecteur particulier (voir [Chapitre 12](#)).



**FIGURE 14-11** Symboles des transducteurs d'entrée et de sortie.

La [Figure 14-12](#) présente des exemples de représentation des connexions d'entrées et de sorties sur les schémas de circuits. Les symboles peuvent ne pas être les mêmes d'un schéma à un autre. Ceux utilisés dans ce livre font partie des plus courants. Le style peut varier, mais l'idée est toujours la même : indiquer une connexion vers un élément externe.



**FIGURE 14-12** Symboles des connexions à d'autres circuits.

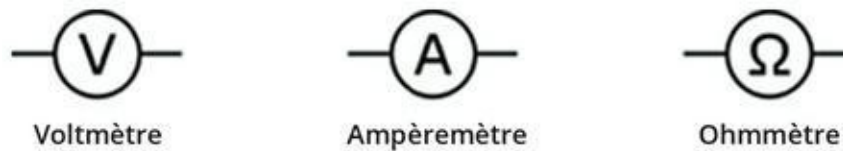
## Savoir où prendre les mesures

Vous aurez peut-être l'occasion d'utiliser un schéma comportant le symbole d'un instrument de test, par exemple un voltmètre (qui mesure la tension) un ampèremètre (qui mesure l'intensité) ou un ohmmètre (qui mesure la résistance). Comme l'explique le [Chapitre 16](#), un multimètre est un appareil qui remplit ces trois fonctions et d'autres encore. Ces symboles apparaissent généralement sur des schémas publiés sur des documents ou sites Internet à vocation éducative. Ils vous indiquent les points précis où



vous devez placer les électrodes de votre appareil pour pouvoir effectuer une mesure correcte (l'abréviation *TP*, pour *test point*, c'est-à-dire « point de test », est souvent utilisée pour indiquer où la mesure doit être effectuée).

Quand vous reconnaîtrez, sur un schéma, un des symboles de la [Figure 14-13](#), n'oubliez pas que ce symbole représente un instrument de test, et non pas quelque composant électronique mystérieux.



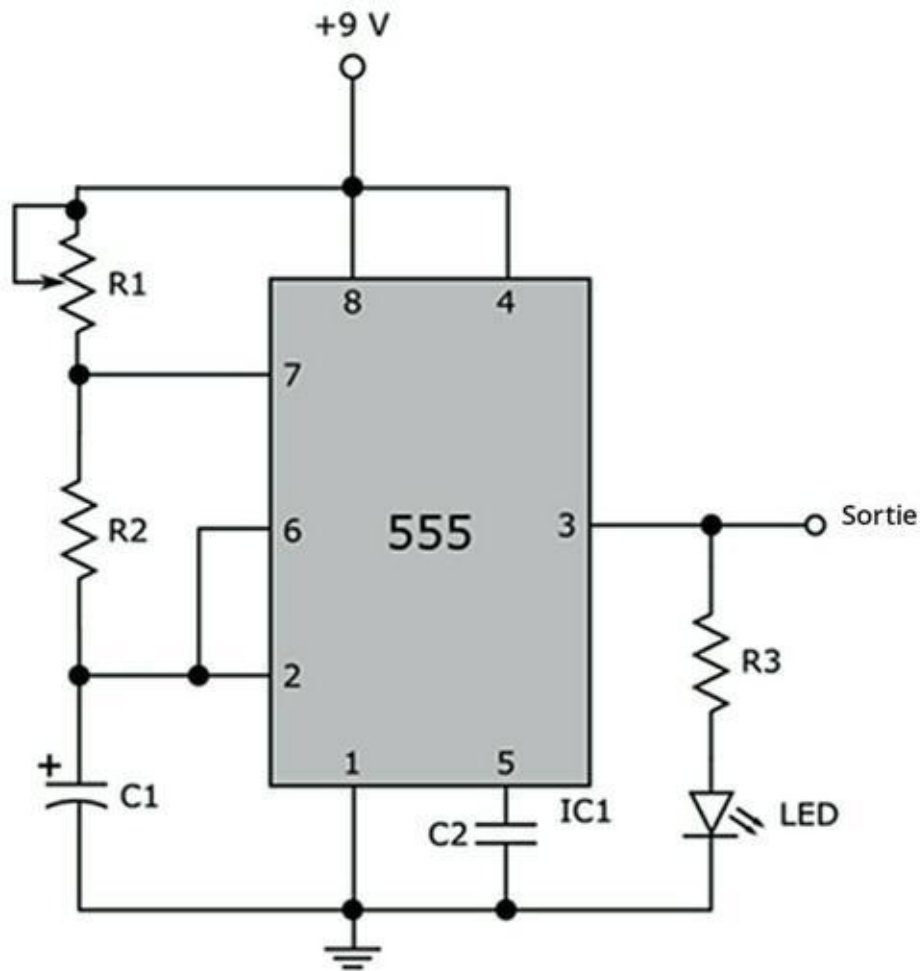
**FIGURE 14-13** Symboles des instruments de mesure les plus courants.

## Étude d'un schéma de circuit

---

Maintenant que vous connaissez le B-A BA de la schématique, il est temps de commencer à étudier les schémas de circuits. Le schéma de la [Figure 14-14](#) représente la centrale clignotante étudiée au [Chapitre 17](#). Ce circuit permet de faire clignoter une LED et de contrôler la vitesse du clignotement en tournant le bouton d'un potentiomètre (ou résistance variable).

L'interprétation de ce schéma est la suivante :



**Liste des composants :**

IC1 : CI minuteur LM555

R1 : potentiomètre de 1 MW

R2 : résistance de 47 kW

R3 : résistance de 330 kW

C1 : condensateur au tantale de 1 mF

C2 : condensateur disque de 9,1 mF

LED : diode électroluminescente

**FIGURE 14-14** Le schéma et la liste des composants du projet de centrale clignotante expliqué au [Chapitre 17](#).

- » Au cœur du circuit se trouve **IC1, un CI minuteur 555 à 8 broches** qui sont toutes reliées à d'autres éléments du circuit. Les broches 2 et 6 sont reliées l'une à l'autre.

- » Le circuit est alimenté par une source de 9 volts, qui peut être par exemple une **pile de 9 V**.
  - La borne positive de cette source est connectée aux broches 4 et 8 d'IC1 et à une des deux bornes fixes de la résistance variable (potentiomètre) R1 ainsi qu'à son extrémité variable (le variateur).
  - La borne négative de cette source (représentée sous forme de connexion à la masse commune) est connectée à la broche 1 d'IC1, à la borne négative du condensateur C1, à celle du condensateur C2 et à la cathode (borne négative) de la LED.
- » **R1 est un potentiomètre** dont la borne fixe est connectée à la broche 7 d'IC1 et à la résistance R2, tandis que l'autre borne fixe et la borne du variateur sont connectées à la borne positive de la pile (ainsi qu'aux broches 4 et 8 d'IC1).
- » **R2 est une résistance fixe** dont une borne est connectée à la broche 7 d'IC1 et à une borne fixe de R1, l'autre borne étant connectée aux broches 2 et 6 d'IC1 ainsi qu'à la borne positive du condensateur C1.
- » **C1 est un condensateur polarisé** dont la borne positive est connectée à R2 et aux broches 2 et 6 d'IC1, et la borne négative est connectée à la borne négative de la pile (ainsi qu'à la broche 1 d'IC1, au condensateur C2 et à la cathode de la LED).
- » **C2 est un condensateur non polarisé** connecté d'un côté à la broche 5 d'IC1, et de l'autre côté à la borne négative de

la pile (ainsi qu'à la borne négative du condensateur C1, à la broche 1 d'IC1 et à la cathode de la LED).

L'anode de la **LED** est connectée à la résistance R3, et la cathode de cette LED est connectée à la borne négative de la pile (ainsi qu'à la borne négative du condensateur C1, à celle du condensateur C2 et à la broche 1 d'IC1).

- » **R3 est une résistance fixe** branchée entre la broche 3 d'IC1 et l'anode de la LED.
- » Enfin, la **sortie** représentée au niveau de la broche 3 d'IC1 peut servir de signal d'entrée à un circuit constituant le stade suivant du processus.

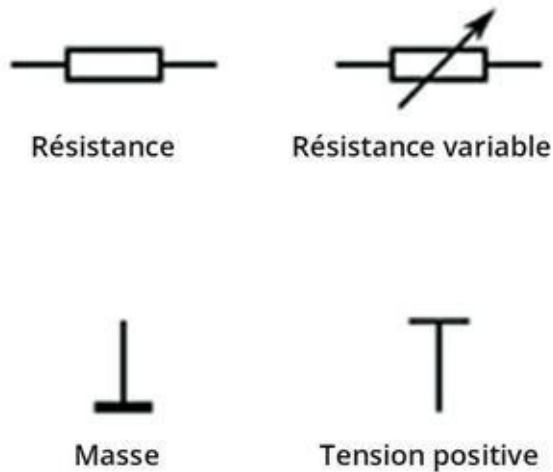
Dans la liste qui précède, chaque élément concerne un composant du circuit et ses connexions. La mention répétée des mêmes connexions est conforme au bon usage : il est bon de vérifier les connexions plutôt deux fois qu'une et de s'assurer que les branchements sont corrects au niveau de *chaque borne ou broche de chaque composant*. Quand il s'agit de brancher des composants en circuit, on n'est jamais trop prudent.

## Des variantes dans les symboles de composants

---

Les symboles de schématique qui apparaissent dans ce chapitre sont conformes à l'usage courant en Amérique du Nord (et plus particulièrement aux États-Unis) et au Japon. Cependant, les pays d'Europe et l'Australie utilisent dans certains cas des symboles différents. Selon l'origine des circuits et des schémas que vous étudierez, il vous faudra parfois traduire un symbole par un autre.

La [Figure 14-15](#) représente quelques symboles communément utilisés en Europe. Notez les différences, surtout en ce qui concerne les résistances fixes et variables.



**FIGURE 14-15** Symboles utilisés en Europe.

Il existe aussi une différence dans la présentation des valeurs. Aux États-Unis, lorsque la valeur d'une résistance dépasse 1 000  $\Omega$ , on écrit par exemple 6.8k ou 10.2k. Dans certains pays d'Europe, notamment en Grande-Bretagne, on écrira souvent 6k8 ou 10k2 (le *k*, qui signifie *kilo-ohm*, sert de séparateur décimal).

Vous rencontrerez peut-être d'autres variantes, mais ces diverses conventions de représentation sont assez parlantes et ne diffèrent pas substantiellement les unes des autres. Quand on maîtrise un langage, les variantes deviennent faciles à comprendre.

# Chapitre 15

## Assembler des circuits

---

### DANS CE CHAPITRE :

- » Apprécier l'intérêt d'utiliser une plaque d'essais sans soudeuse
  - » Créer un circuit sans problème à l'aide d'une plaque d'essais sans soudeuse
  - » Souder – en toute sécurité – comme un pro
  - » Reconnaître et réparer ses erreurs (comme un pro)
  - » Inscrire ses circuits dans la durée avec une plaque à souder ou une plaque perforée
  - » Atteindre le nirvana de l'électronicien amateur : votre propre circuit imprimé
- 

Vous vous êtes appliqué à installer votre plan de travail, votre matériel et vos nouveaux joujoux – pardon, vos *outils*, histoire d'impressionner vos amis, vous avez dégoté des résistances et autres composants à des prix avantageux, et vous voilà prêt à mettre la main à la pâte et à assembler des circuits qui feront clignoter des petites lampes ou qui émettront des petits bruits. Il s'agit donc, à présent, de traduire un schéma bidimensionnel en circuit électronique bien réel, qui *fonctionne* (peut-être même avec du mouvement).

Dans ce chapitre, je vous montre plusieurs façons de relier entre eux des composants électroniques, pour obtenir des circuits qui vous obéissent. Il s'agira d'abord de construire des circuits temporaires et démontables, grâce aux plaques d'essais sans soudeuse qui permettent d'assembler et de brancher les éléments en un tournemain et constituent le support idéal pour tester et mettre au point vos applications. Ensuite, je vous explique comment souder les composants en utilisant une substance toxique en fusion sans prendre de risque. Enfin, je vous précise les possibilités qui s'offrent à

vous de créer des circuits permanents en soudant les éléments ou en enroulant les fils, et je vous présente quelques modèles de supports.

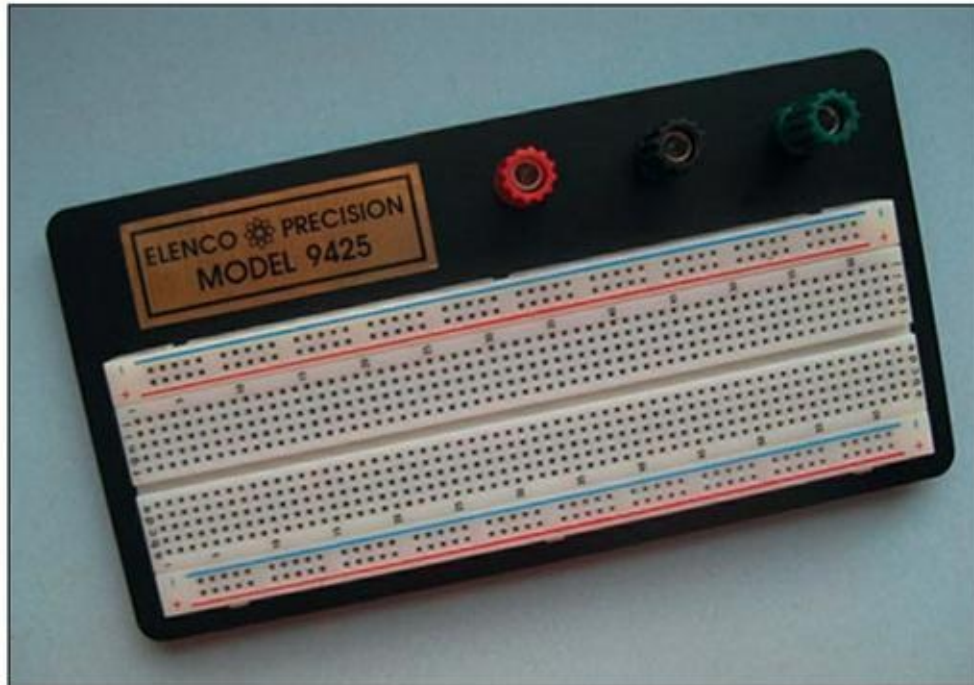
Armez-vous donc de vos tournevis, de vos pinces et de votre fer à souder, sans oublier vos lunettes protectrices et votre brassard antistatique : vous êtes sur le point de pénétrer dans une zone de constructions électroniques !

## Essayer les plaques d'essais

---

Les *plaques d'essais sans soudure* permettent de monter (et de démonter) des circuits temporaires avec une grande facilité ([voir Figure 15-1](#)). Ce sont des grilles en plastique réutilisables, de forme rectangulaire, qui comportent plusieurs centaines de petits trous de forme carrée. Ces trous sont autant de points de connexion ou *trous de contact* dans lesquels vous pouvez enficher vos composants (résistances, condensateurs, diodes, transistors ou circuits intégrés). Ils sont reliés entre eux par rangées au moyen de bandes de métal flexibles qui courent sous la surface de la plaque. Il suffit d'introduire l'extrémité de chaque fil conducteur ou de chaque composant au bon endroit et de raccorder la plaque à une source d'énergie électrique au moyen d'une paire de fils pour assembler un circuit prêt à fonctionner, sans avoir besoin de réaliser des liaisons permanentes (en soudant par exemple).

Je ne saurais trop vous recommander d'utiliser une ou deux plaques d'essais sans soudure lorsque vous débutez. Ainsi, vous pourrez tester votre circuit, vérifier qu'il fonctionne correctement et procéder aux corrections nécessaires. Souvent, il est possible d'améliorer le fonctionnement d'un circuit simplement en jouant sur les caractéristiques de certains composants. Ce sont des petits changements que vous pouvez facilement réaliser en retirant simplement un composant et en le remplaçant par un autre, sans avoir à dessouder ni à ressouder. Une fois que vous êtes sûr que votre circuit fonctionne comme vous le vouliez, vous pouvez fabriquer un circuit permanent en utilisant un autre type de support.



**FIGURE 15-1** Il existe des plaques d'essais sans soudure de différentes tailles. Celle-ci comporte 830 trous, quatre rails d'alimentation et trois bornes pour la liaison avec une source d'alimentation externe.



Les plaques sans soudure sont conçues pour supporter des circuits à basse tension. N'utilisez jamais une plaque sans soudure pour faire circuler un courant alternatif de 220 volts. Une tension excessive ou un courant excessif pourraient faire fondre le plastique ou provoquer un arc entre deux contacts. Votre plaque serait rapidement hors d'usage, et vous risqueriez de vous retrouver en contact avec un courant dangereux.

## L'intérieur et l'extérieur d'une plaque sans soudure

La photo de la [Figure 15-2](#) représente un modèle simple de plaque sans soudure, sur laquelle des lignes jaunes ont été ajoutées pour vous permettre de visualiser les connexions entre les trous de contact. La plupart des plaques d'essais présentent trois caractéristiques notables :

- » **Des rangs de bornes :** Dans les deux parties centrales de la plaque, les trous sont reliés horizontalement par blocs de cinq, appelés borniers ou *rangs de bornes*, comme



l'indiquent les lignes jaunes sur la [Figure 15-2](#). Dans la rangée n° 1, par exemple, les trous des colonnes a, b, c, d et e, sont reliés ensemble, de même que les trous des colonnes f, g, h, i et j. Il n'y a pas de connexions verticales dans ces deux parties centrales. Ainsi, par exemple, le trou 1a n'est pas relié électriquement au trou 2a.

- » **Un espace central** : Aucune connexion ne traverse l'espace qui est au centre pour relier les rangées E et F. De nombreux circuits intégrés (CI) sont au format DIP (*dual inline package*). Lorsqu'un boîtier DIP est enfiché à cheval sur cet espace, ses broches sont instantanément reliées à deux séries de connexions indépendantes.
- » **Des rails d'alimentation** : La plupart des plaques d'essais comportent quatre colonnes de trous de contact reliés verticalement, soit deux colonnes de chaque côté. Ces colonnes, positives d'un côté de la plaque et négatives de l'autre, sont appelées *bus* ou *rails d'alimentation* car elles servent à distribuer l'alimentation électrique tout le long de la plaque. Vous pouvez utiliser l'alimentation (ou la masse) en la reliant à un seul trou dans chacune de ces colonnes et en reliant par un fil n'importe quel autre trou dans ces colonnes à un trou d'un rang de bornes.

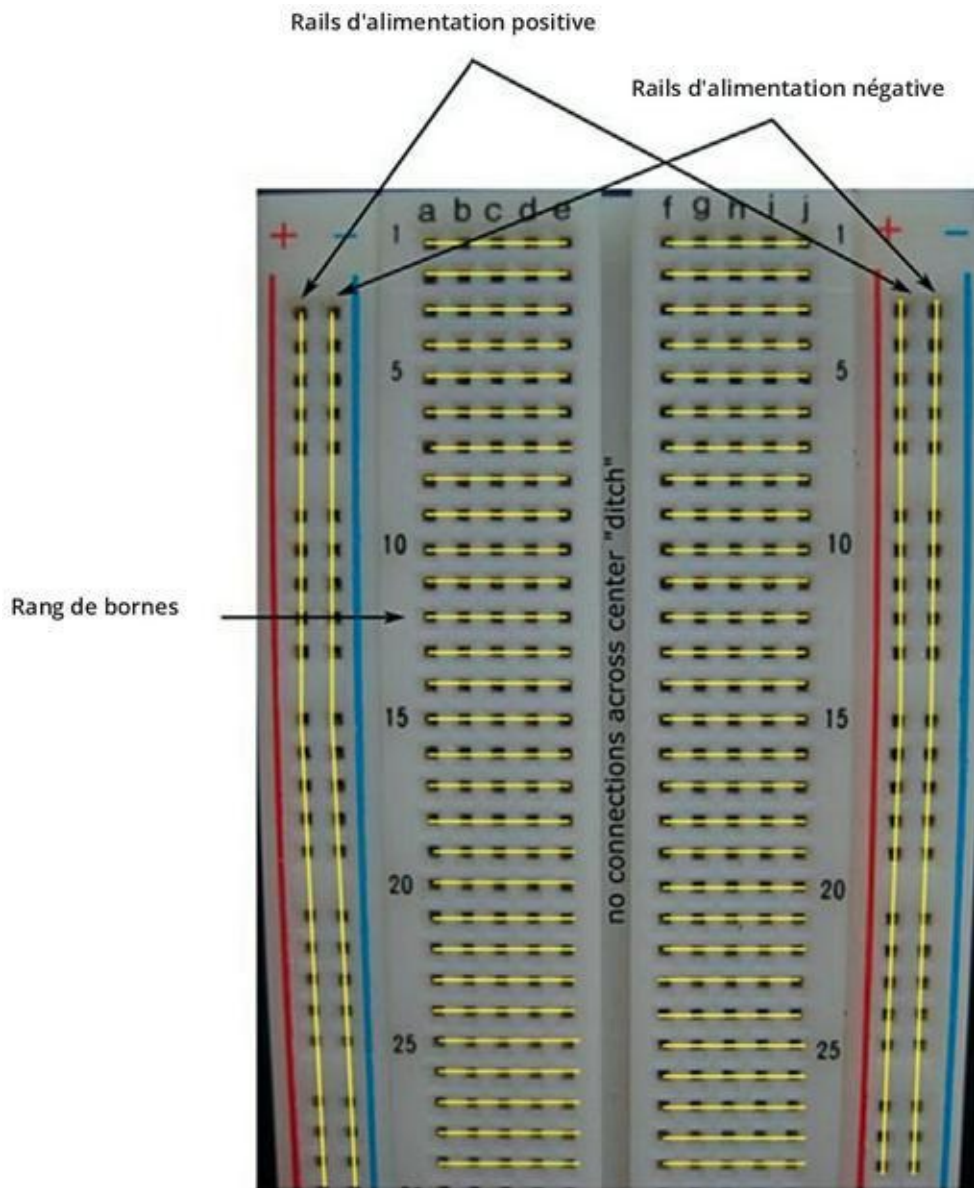
En observant simplement la plaque d'essais, il n'est pas possible de savoir combien de trous sont reliés entre eux dans chaque rail d'alimentation. Sur certains modèles comme celui de la [Figure 15-2](#), tous les contacts de chaque rail d'alimentation sont reliés électriquement, mais sur d'autres modèles, la connexion s'arrête à mi-chemin de chaque colonne. Si c'est le cas, vous pouvez brancher un fil

entre des contacts voisins pour relier, dans chaque colonne, les deux séries séparées de connexions.

Concernant les rails d'alimentation, il n'y a rien de particulier à mentionner en dehors des indications identifiant les colonnes, et vous pouvez y brancher ce que vous voulez. Il est cependant judicieux de tenir compte de ces indications pour mieux identifier vos branchements. Je vous recommande de brancher l'alimentation positive au rail d'alimentation positive sur un côté de la plaque, et de relier à la masse le rail d'alimentation négative situé de l'autre côté de la plaque.



Vous pouvez vous servir d'un multimètre pour vérifier si deux points d'une rangée, ou deux points de deux rangées différentes, sont reliés électriquement. Enfichez dans chaque trou l'extrémité d'un morceau de fil conducteur, puis mettez une des sondes du multimètre en contact avec un fil et l'autre sonde en contact avec l'autre fil. Si l'appareil indique une résistance faible, cela signifie qu'il existe une connexion entre ces deux points. S'il indique une résistance infinie, cela signifie qu'il n'y a pas de connexion (à propos de la façon de tester des éléments d'un circuit à l'aide d'un multimètre, voir [Chapitre 16](#)).



**FIGURE 15-2** Une plaque d'essais sans soudure est constituée de rangées de trous de contact reliés électriquement par petits groupes sous sa surface.

L'espace entre deux trous de contact est de 1/10 de pouce, juste ce qu'il faut pour les CI, pour la plupart des transistors et pour des composants discrets comme les condensateurs et les résistances. Pour créer votre circuit, il vous suffit d'enficher les CI, les résistances, les condensateurs, les transistors et des bouts de fil conducteur monobrin de calibre 20 ou 22 dans les bons trous de contact. En général, les deux parties centrales de la plaque servent à relier les composants, tandis que la partie supérieure et la partie inférieure servent à relier l'ensemble à l'alimentation.



Les bandes de contact des plaques d'essais sans soudure sont fabriquées dans un métal flexible recouvert d'une couche protectrice pour éviter que les contacts s'oxydent. La souplesse du métal vous permet d'enficher des broches et des extrémités de fil de différents diamètres sans risquer de trop déformer les contacts. Sachez cependant que vous risquez d'abîmer ces contacts si vous tentez d'utiliser des fils de calibre supérieur à 20 ou des composants dont les extrémités seraient trop épaisses. Si un conducteur est trop épais pour être enfiché dans un trou de la plaque, ne forcez pas.



Quand vous ne vous servez pas de votre plaque, rangez-la dans un sac en plastique avec fermeture à glissière, afin de la garder à l'abri de la poussière. Quand les contacts sont sales, les connexions sont mauvaises. Il est bien sûr possible de dépoussiérer et de nettoyer les contacts à l'aide d'un dégrissant, mais le mieux est de garder ses plaques propres.

## Différents modèles de plaques sans soudure

Il existe des modèles de plaques de différentes dimensions. Les plaques les plus petites (comportant entre 400 et 550 trous) permettent de monter des circuits comportant jusqu'à trois ou quatre CI et quelques composants discrets. Les plaques plus grandes, comme la plaque de 830 trous des Figures 15-1 et 15-2, permettent de disposer d'un espace plus ample et accueillent facilement cinq CI, et même davantage. Si vous êtes sur le point de travailler réellement sur des applications élaborées, vous pouvez acheter des plaques de grande dimension, qui comportent entre 1 660 et 3 200 trous de contact et sur lesquelles vous pourrez monter une dizaine, une vingtaine ou peut-être une trentaine de CI, sans compter les composants discrets.



Ne donnez pas dans la démesure ! Si c'est pour assembler des circuits de petite ou moyenne taille comme ceux du [Chapitre 17](#), vous n'avez pas besoin d'une plaque sans soudure de la taille de la place de la Concorde. D'autre part, si, au milieu de votre assemblage, vous vous apercevez que la surface va vous manquer, vous pouvez toujours faire des connexions entre deux plaques. Certains modèles de plaques ont même des bords emboîtables, pour qu'il soit possible de réunir plusieurs plaques afin de former une plaque plus grande.

# Assembler des circuits sur des plaques d'essais sans soudure

---

Le principe d'utilisation des plaques d'essais sans soudure est d'y enficher des composants, de relier la plaque à une source d'énergie électrique et d'ajouter des connexions à l'aide de fils. Il existe toutefois des règles à respecter. Cette section vous indique quel type de fil vous devez utiliser, quelles sont les techniques les plus efficaces et comment assembler votre circuit de façon claire et logique.

## Préparer votre matériel et vos outils

Avant de commencer à planter des éléments sur votre plaque, assurez-vous d'avoir sous la main tout ce dont vous allez avoir besoin. Passez en revue la liste des éléments nécessaires, et préparez tous les composants. Rassemblez les principaux outils : pince coupante, pinces à dénuder, pinces plates ([voir Figure 15-3](#)).

Vérifiez que les terminaisons de tous vos composants soient insérées dans les trous de contact. Coupez les terminaisons en leur laissant une longueur suffisante pour que les composants puissent être bien allongés sur la plaque (si vous risquez de ne pas pouvoir les réutiliser pour un autre circuit, peu importe : ils ne coûtent pas grand-chose). Certains composants, les potentiomètres par exemple, n'auront peut-être pas de terminaisons : vous devrez alors souder des fils monobrins à leurs bornes. Familiarisez-vous aux polarités des transistors, des potentiomètres et des CI. Enfin, préparez le câblage d'interconnexion (voir la section qui suit).



**FIGURE 15-3** Les outils du métier, de haut en bas pince coupante et à dénuder, petite pince à bec fin, pince à dénuder, pince à bec fin.

## Gagner du temps grâce aux fils précoupés et dénudés

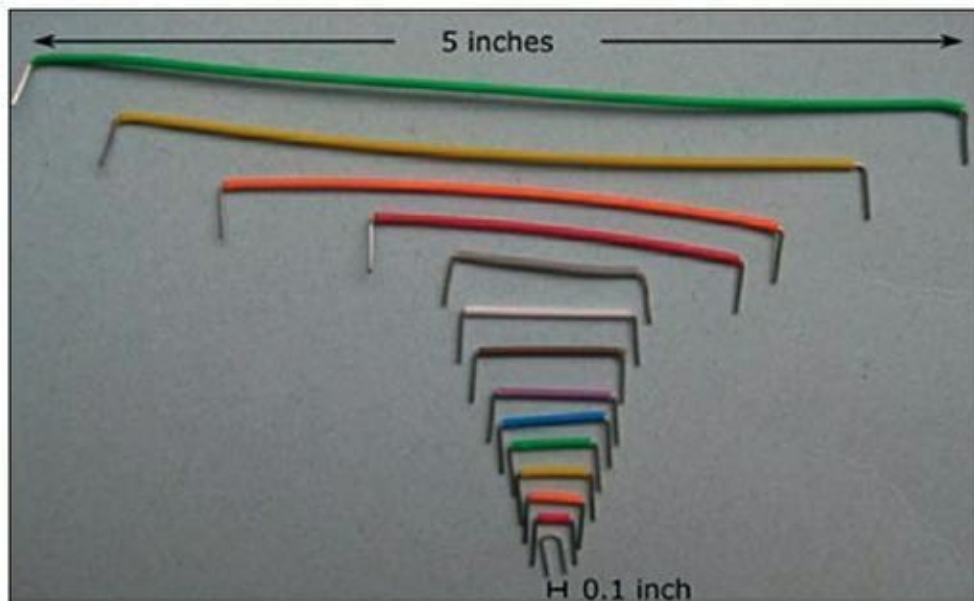
Une grande partie des connexions entre les composants installés sur votre plaque sont réalisées par la plaque elle-même, sous sa surface, mais lorsqu'il n'est pas possible de connecter directement deux éléments par la plaque, on utilise des fils d'interconnexion (ou ce qu'on appelle des *cavaliers*). Il convient d'utiliser du fil monobrin de calibre 20 à 22. Les fils plus épais ou plus fins ne seront pas satisfaisants sur une plaque sans soudure : des fils trop épais n'entreraient pas dans les trous, et avec des fils trop fins les contacts électriques seraient défectueux.



Sur une plaque sans soudure, n'utilisez pas de fil multibrin. Une partie des brins pourrait se briser et des morceaux pourraient rester coincés dans les contacts métalliques de la plaque.



Profitez de l'achat de votre plaque d'essais sans soudure pour vous procurer également un lot de fils précoupés et dénudés, comme je l'ai suggéré au [Chapitre 13](#) (ne lésinez pas là-dessus : ce n'est pas du tout un achat inutile). Vous en trouverez de différentes longueurs. Vous pouvez, par exemple, choisir un lot de 14 longueurs différentes, de 1/10 pouce à 5 pouces, avec 10 fils de chaque longueur ([voir Figure 15-4](#)). Un lot comportant entre 140 et 350 fils précoupés vous coûtera entre 5 et 12 euros, mais c'est une faible dépense comparée au temps que cela vous fera économiser. L'autre possibilité est d'acheter un paquet de câblage, d'en couper des segments de longueurs variées et d'en dénuder minutieusement une longueur de sept millimètres à chaque extrémité.



**FIGURE 15-4** Des fils précoupés et dénudés peuvent vous faire gagner du temps et vous faciliter la tâche.

Même si vous vous êtes procuré une bonne quantité de fils précoupés et dénudés, vous serez sans doute amené un jour ou l'autre à devoir confectionner vous-même un ou deux fils de branchement. Coupez un fil de calibre 20 ou 22 à la longueur désirée. Utilisez de préférence un outil adapté au calibre du fil, afin d'éviter d'endommager le fil quand vous sectionnez la gaine isolante. Vous risqueriez de fragiliser le fil, le fil pourrait se coincer dans le trou de contact et vous auriez... du fil à retordre.

Pour fabriquer vos propres fils de branchement, procédez comme suit :

**1. À l'aide d'une pince coupante adaptée, coupez le fil à la longueur désirée.**

**2. Dénudez le fil sur environ 7 mm à chaque extrémité.**

Si vous utilisez un outil spécifique au calibre du fil, insérez une extrémité du fil dans l'outil, tenez l'autre extrémité à l'aide d'une pince à bec fin et tirez le fil à travers l'outil à dénuder. Si vous utilisez un outil multi-usage, dosez bien la pression autour du fil. Si vous pressez trop, vous allez abîmer le fil. Si vous ne pressez pas assez, vous ne couperez pas complètement la gaine isolante.

**3. Tordez la partie dénudée à angle droit. Pour ce faire, vous pouvez vous servir de la pince à bec fin.**



FIGURE 15-5 Couper, dénuder et tordre un fil d'interconnexion.

## Développer un circuit

Vous avez préparé votre matériel et vos outils, vous avez votre plaque sans soudure et votre schéma sous les yeux et vous êtes prêt à commencer l'assemblage du circuit, mais par quoi commencer ? Quel est le meilleur moyen de procéder ?

Bienvenue dans le monde de la réalisation des schémas de circuits. Nous abordons l'art d'assigner la place de chaque élément sur un support de telle sorte que tout corresponde et que tout soit propre et sans erreur. Attendez-vous à ce que votre circuit réel ne se présente pas exactement comme sur le schéma : ce serait non seulement difficile à réaliser, mais peu pratique. Vous pouvez cependant orienter les principaux éléments du circuit de telle sorte



que celui-ci soit plus facile à comprendre et que les erreurs soient plus faciles à corriger.



Quand vous assemblez un circuit sur une plaque sans soudure, préoccupez-vous davantage des *connexions entre les composants* que de leur position sur le schéma.

Procédez de préférence comme suit :

- » **Orientez votre plaque d'essais de telle sorte que les rails d'alimentation soient disposés aux parties supérieure et inférieure, comme sur la [Figure 15-1](#).**

Utilisez une des bandes de contact de la partie supérieure (rangées longues) pour l'alimentation positive, et une des bandes de contact de la partie inférieure pour la masse (et pour l'alimentation négative le cas échéant). Ces bandes de contact sont constituées d'un assez grand nombre de trous de contact, pour que vous puissiez facilement relier les composants à l'alimentation électrique et à la masse.

Orientez les entrées du côté gauche de la plaque et les sorties du côté droit. Organisez votre circuit de manière à réduire le nombre de fils de connexion nécessaires. Plus vous devrez utiliser du câblage, plus votre plaque sera encombrée et difficile à comprendre.

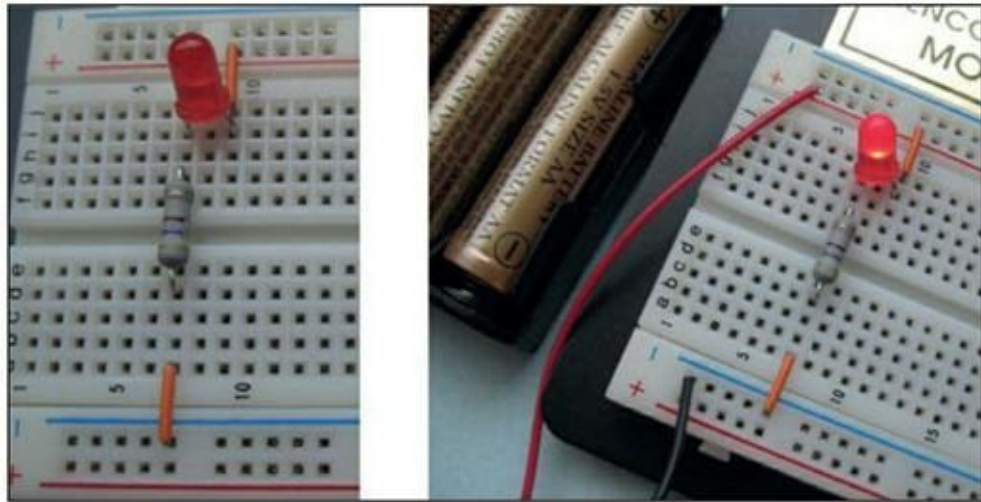
Placez d'abord les CI, sur l'espace situé au centre. Disposez au moins trois colonnes de trous, et de préférence une dizaine, entre deux CI. Pour éviter de détériorer vos CI en les manipulant, vous pouvez utiliser un outil spécial d'insertion et d'extraction de circuits imprimés.



Si vous utilisez des puces CMOS, n'oubliez pas de relier votre outil à la masse pour éliminer l'électricité statique (voir [Chapitre 13](#)).

- » **Complétez l'installation de chaque CI en commençant par la broche 1 et en insérant les composants qui doivent être reliés à chaque broche. Ajoutez ensuite les composants supplémentaires pour compléter le circuit.** Servez-vous d'une pince à bec fin pour tordre les terminaisons et les fils à angle droit et pour les insérer dans les réceptacles. Les terminaisons et les fils doivent rester aussi près de la plaque que possible, afin d'éviter le risque de contacts indésirables.
- » **Si votre circuit nécessite des points de connexion communs, outre l'alimentation, et si vous ne disposez pas d'un nombre de points suffisant dans une colonne de trous, utilisez des morceaux de fil de plus grande longueur pour relier cette connexion à une autre partie de la plaque, là où il vous reste davantage d'espace.** Vous pouvez établir le point de connexion commune sur une ou deux colonnes entre deux CI, par exemple.

La [Figure 15-6](#) représente un circuit simple constitué d'une résistance, d'un fil de connexion (ou fil de pontage) et d'une diode électroluminescente (LED) enfichés dans une plaque d'essais sans soudure. Le circuit est représenté non alimenté (à gauche) et alimenté (à droite).



**FIGURE 15-6** Dénudez et tordez à angle droit les extrémités du fil de pontage, et enfichez les terminaisons des composants dans la plaque de telle sorte qu'ils soient bien fixés.

Ne vous inquiétez pas de l'étalement du circuit sur votre plaque. Mieux vaut espacer les composants que les disposer les uns sur les autres. Ménager de l'espace entre les CI et les autres composants facilite aussi la modification et la mise au point du circuit. Cela vous permet d'ajouter plus facilement des éléments sans devoir bousculer ce que vous avez déjà installé.



Un câblage désordonné rend le circuit difficile à corriger et accroît le risque d'erreur. Les fils ont aussi tendance à s'arracher au plus mauvais moment, ou bien leur prolifération favorise les dysfonctionnements. Pour éviter ce genre de désordre, prenez le temps de planifier et d'assembler minutieusement vos circuits. Cela vous demandera un effort supplémentaire, mais vous économiserez beaucoup de temps et vous éviterez bien des déceptions.

## MON CIRCUIT SANS SOUDURE NE FONCTIONNE PAS CORRECTEMENT !

En construisant des circuits sur des plaques d'essais sans soudure, vous risquez d'être confronté à un problème assez courant, la *capacité parasite*, c'est-à-dire un phénomène de stockage indésirable de la charge électrique dans un circuit. Tout circuit présente une capacité inhérente évitable, mais quand il est parcouru de fils dans tous les

sens, cette capacité peut augmenter de façon imprévue, jusqu'à atteindre le point (différent d'un circuit à un autre) où elle entraîne des dysfonctionnements.

Les plaques d'essais sans soudure comportent des bandes de métal et nécessitent l'utilisation de terminaisons relativement longues pour les composants, c'est pourquoi elles ont tendance à favoriser la constitution d'une certaine capacité parasite, même dans les circuits les plus sûrs. L'utilisation d'une plaque sans soudure se traduit donc souvent par une altération des caractéristiques de certains composants, notamment les condensateurs et les inducteurs. Le comportement du circuit risque d'en être affecté. Sachez-le, surtout si vous travaillez sur des circuits de radiofréquences (RF), par exemple un circuit de réception ou de transmission radio, sur des circuits numériques qui traitent des signaux changeant très rapidement (de l'ordre de deux millions de hertz) ou sur des circuits sensibles de minuterie dont le fonctionnement dépend de l'exactitude de la valeur des composants.

Si vous travaillez sur ce genre de circuit dont le fonctionnement risque plus particulièrement d'être affecté par une capacité parasite, il vous faudra peut-être renoncer à assembler d'abord votre circuit sur une plaque d'essais sans soudure, et opter directement pour un autre type de support.

## Éviter d'endommager les circuits

Pour que vos circuits sur plaques sans soudure fonctionnent bien, respectez aussi les consignes suivantes :

- » **Si votre circuit doit comporter une ou plusieurs puces CMOS, installez ces éléments en dernier.** Au besoin,

servez-vous d'un CI fictif de type TTL pour vérifier que vos branchements sont corrects. Les CI de type TTL sont bien moins fragiles que les CMOS et autres CI statiques. N'oubliez pas de prévoir des connexions à l'alimentation positive et négative et de relier toutes les entrées (celles que vous n'utilisez pas, reliez-les à la bande de contact d'alimentation positive ou négative). Une fois qu'il ne vous reste plus qu'à tester votre circuit, retirez le CI fictif et remplacez-le par CI CMOS.

- » **N'exposez jamais une plaque sans soudure à la chaleur, car vous risqueriez d'abîmer définitivement le plastique.** Des CI et autres composants qui chaufferaient beaucoup (par suite d'un court-circuit ou d'un excès de courant, par exemple) pourraient faire fondre le plastique de la plaque sur laquelle ils sont fixés. Après avoir mis votre circuit sous tension, touchez tous les composants pour vérifier qu'aucun ne chauffe excessivement.
- » **N'utilisez jamais une plaque d'essais sans soudure pour un circuit branché sur le secteur (220 volts alternatif).** Des arcs risqueraient de se produire entre les contacts, ce qui endommagerait la plaque et constituerait un danger.
- » **Si un petit morceau de métal se détache d'une terminaison ou d'un fil électrique et se coince dans un trou de contact, retirez-le délicatement à l'aide d'une pince à bec fin, non sans avoir coupé le courant au préalable.**



- » **Vous ne pourrez pas toujours commencer à assembler un circuit, le terminer et le tester en une seule séance de travail. Si vous devez laisser de côté votre assemblage pendant un certain laps de temps, tenez-le hors de portée des enfants, des animaux et des gens trop curieux.**

## La soudure, premiers pas

---

La *soudure* (ou soudage, mais ces deux termes désignent improprement ce que l'on devrait plutôt appeler *brasage*) est la méthode habituelle pour réaliser des connexions entre les composants et les fils électriques. À l'aide d'un *fer à souder*, on fait fondre un composé métallique appelé *soudure*, afin que cette matière se répande autour des deux extrémités métalliques qu'il s'agit de joindre. Quand on retire le fer à souder, la soudure refroidit et forme entre les deux fils ou terminaisons un joint conducteur de courant, qu'on appelle une *soudure* (eh, oui, décidément...).

Quand vous prévoyez d'utiliser une plaque sans soudure, devez-vous tout de même envisager de pratiquer des soudures ? La réponse est oui. Dans pratiquement toute application électronique, la soudure s'impose. Il se peut, par exemple, que vous achetiez des composants (potentiomètres, interrupteurs, microphones, *etc.*) sans broches. Vous devrez alors souder des fils aux terminaisons de ces composants, afin de pouvoir les relier à votre plaque.

Bien sûr, vous emploieriez aussi cette technique pour assembler des circuits permanents sur des plaques à souder, sur des « perfboards » (plaques d'expérimentation) ou sur des cartes à circuits imprimés.

## Se préparer à souder

Pour pouvoir effectuer vos soudures, il vous faut un fer à souder (de 25 ou 30 watts), une certaine quantité de soudure standard pour calibre 16 ou 22 (60/40 à noyau en résine), un support fiable et une petite éponge (pour des conseils détaillés concernant le choix du matériel de soudure, voir [Chapitre 13](#)). Assurez-vous que votre fer à souder repose bien

sur son support et que là où il se trouve installé, personne ne risque de le faire basculer.



Je vous recommande de consulter le [Chapitre 12](#) pour savoir comment choisir le matériel de soudure qui vous permettra de réaliser vos applications électroniques. Vous y trouverez notamment des précisions concernant l'utilisation de la soudure 60/40 à noyau en résine plutôt que l'utilisation de soudure sans plomb.

Rassemblez quelques autres accessoires utiles, comme des lunettes de protection (pour protéger vos yeux des éclats possibles de soudure), une pince crocodile (qui servira aussi de dissipateur de chaleur), un brassard antistatique (voir [Chapitre 13](#)), de l'alcool isopropylique, du papier et un crayon, et du ruban adhésif. Placez sur le papier tous les éléments que vous allez souder, et fixez-les à l'aide d'un peu de ruban adhésif. À proximité de chaque élément, écrivez sur le papier sa désignation telle qu'elle figure sur le schéma (par exemple, R1). Mettez vos lunettes de protection et votre brassard antistatique, et assurez-vous que votre espace de travail est suffisamment aéré.

Mouillez l'éponge et pressez-la pour éliminer le surplus d'eau. Mettez le fer à souder sous tension, laissez-le chauffer une minute environ (à 370 °C à peu près), puis humidifiez l'extrémité du fer en le mettant en contact pendant *un instant* avec l'éponge. Si la panne est neuve, il importe de l'*étamer* au préalable, pour éviter qu'il se forme un amas adhésif sur son extrémité (une soudure poisseuse risquerait de former une sorte de bulle, qui pourrait faire des ravages si elle tombait sur votre circuit). Pour étamer la panne, appliquez dessus un peu de flux, puis enlevez l'excès de soudure à l'aide de l'éponge.



Étamez périodiquement la panne de votre fer à souder, afin qu'elle reste propre. Si, malgré ce soin, votre panne s'encrasse, vous pouvez aussi acheter, par exemple, un nettoyeur de pannes.

## Souder comme un pro

Pour bien réussir vos soudures, il vous faut procéder comme suit et acquérir beaucoup d'expérience. N'oubliez pas que le temps joue un rôle fondamental quand on soude. En lisant les instructions qui suivent, accordez une grande attention aux termes relatifs au temps, comme « immédiatement » ou « quelques secondes », qui doivent être interprétés au premier degré :

### 1. Nettoyez les surfaces métalliques à souder.

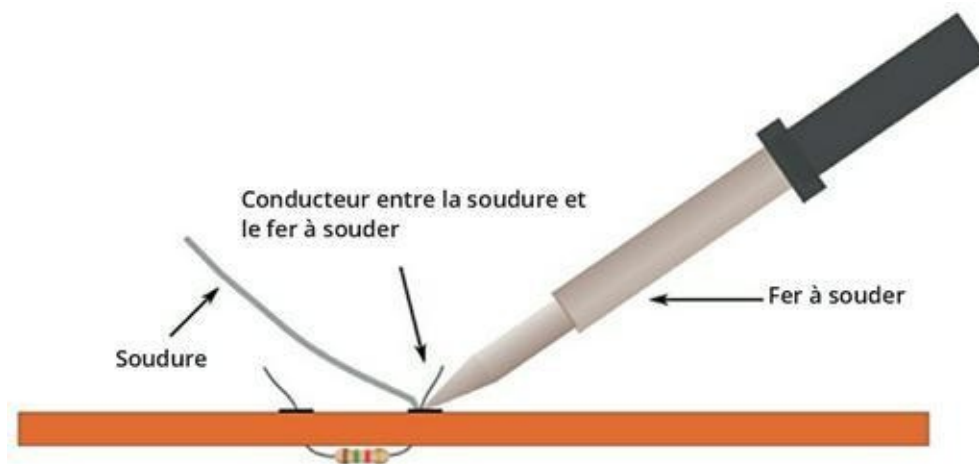
Essuyez les terminaisons, les extrémités des fils et les plaques gravées (voir plus loin dans ce chapitre) avec de l'alcool isopropylique, pour que la soudure adhère mieux. Avant de souder, laissez ces surfaces sécher.

### 2. Immobilisez bien les éléments à souder ensemble

Vous pouvez vous servir d'une *troisième main* (voir [Chapitre 13](#)), d'un étau ou d'une pince crocodile pour immobiliser un composant discret le temps d'y souder un fil, ou bien vous pouvez maintenir un composant en place sur un circuit à l'aide d'une pince à bec fin.

### 3. Positionnez le fer à souder

Tout en tenant le fer comme vous tiendriez un stylo, positionnez la panne afin qu'elle forme avec la surface de travail un angle de 30 à 45 ° (voir [Figure 15-7](#)).



**FIGURE 15-7** Appliquez le fer à souder selon un certain angle pour chauffer les parties métalliques à souder, puis appliquez la soudure froide à l'endroit où le joint doit être réalisé.



**4. Appliquez l'extrémité de la panne au joint que vous voulez réaliser (n'utilisez pas de soudure à ce stade).**



Mettez bien l'extrémité de la panne en contact avec les deux parties à souder (par exemple, une borne d'une résistance et un contact en cuivre au dos d'une plaque de circuit imprimé). N'appliquez pas la chaleur directement à la soudure. Laissez d'abord le métal chauffer quelques secondes.

**5. Appliquez la soudure froide à la surface métallique chauffée.**

La soudure fondra et coulera au bout d'une à deux secondes.

**6. Retirez immédiatement la soudure, puis retirez le fer.**

Maintenez en place les éléments jusqu'à ce que la soudure ait refroidi et que le joint se soit solidifié.

**7. Remplacez le fer à souder sur son support.**

Ne posez jamais un fer à souder chaud sur votre surface de travail.

**8. À l'aide d'une pince à coupe diagonale, coupez aussi près que possible de la soudure les extrémités des contacts qui dépassent.**



Veillez à n'utiliser que la quantité de soudure nécessaire (vous devez donc n'appliquer le fer que pendant le bon laps de temps) : si vous en utilisez trop peu, votre connexion sera fragile, et si vous en utilisez trop, la soudure risque de former des paquets qui provoqueront des courts-circuits.



Si vous exposez des composants électroniques à une chaleur prolongée ou excessive, vous risquez de les endommager. Vous devez donc prendre soin de n'appliquer le fer à souder que le temps de chauffer suffisamment la

terminaison pour pouvoir la souder correctement : ni plus, ni moins.



Pour éviter d'endommager des composants sensibles à la chaleur (comme les transistors), accrochez une pince crocodile à la terminaison entre le joint à réaliser et le corps du composant. Ainsi, tout excès de chaleur sera absorbé par la pince et n'endommagera pas le composant. Ensuite, avant de vous resservir de la pince, n'oubliez pas de la laisser refroidir.

## Vérifier le joint

Après avoir soudé, inspectez le joint pour vous assurer qu'il est solide et conducteur. La soudure refroidie doit être brillante et non pas terne, et elle doit pouvoir supporter une petite secousse. Si vous avez soudé une terminaison à une plaque de circuit imprimé, le joint doit former un *clin* (amas de soudure en forme de volcan). Si vous voyez de la soudure terne ou des pics dentelés, c'est que vous avez réalisé ce que l'on appelle une *soudure froide*. Les soudures froides sont plus fragiles que les soudures correctement réalisées, et elles ne conduisent pas le courant aussi bien.

Une soudure froide peut se former si vous faites bouger le composant alors que la soudure n'a pas fini de refroidir, si le joint est sale ou huileux, ou si vous n'avez pas chauffé correctement votre soudure. Quand on soude à nouveau sans avoir d'abord dessoudé, on obtient souvent une soudure froide, car la soudure initiale n'a pas été chauffée suffisamment.

En cas de soudure froide, le mieux est d'enlever complètement la soudure existante, de nettoyer les surfaces avec de l'alcool isopropylique et de refaire une nouvelle soudure.

## Dessouder lorsque c'est nécessaire

Au cours de vos travaux d'électronique, vous serez tôt ou tard confronté à un incident : une soudure froide, un composant soudé à l'envers, *etc.* Pour corriger l'erreur, vous serez obligé de dessouder le joint et de le ressouder. Pour éliminer la soudure, vous pourrez utiliser une pompe à dessouder ou une tresse à dessouder.

La *tresse à dessouder* est une tresse plate en fil de cuivre, qui permet d'éliminer la soudure dans les endroits difficiles à atteindre. On la place sur la soudure à supprimer et on applique de la chaleur. Quand la soudure

atteint la température de fusion, elle adhère au fil de cuivre. Il ne reste plus qu'à retirer la tresse et à la nettoyer.



Quand vous utilisez une tresse à dessouder, soyez prudent. En touchant la tresse chaude, vous risqueriez de vous brûler gravement : le cuivre conduit très bien la chaleur.

La *pompe à dessouder* aspire la soudure excédentaire que le fer fait fondre. Il en existe deux types :

- » **La pompe à souder à piston** : Armez le piston et positionnez l'embout sur le joint à supprimer. Ensuite, positionnez avec précaution l'extrémité du fer à souder sur le joint pour faire chauffer la soudure, en évitant tout contact avec l'embout de la pompe. Au moment où la soudure commence à couler, relâchez le piston pour que la soudure soit aspirée. Enfin, expulsez la soudure (dans un réceptacle adéquat) en pressant à nouveau le piston. Répétez ce processus aussi souvent que nécessaire, pour enlever le plus de soudure possible.



Ne rangez pas votre pompe à dessouder en laissant le piston armé. Le joint en caoutchouc risquerait de se déformer, et la pompe ne fonctionnerait plus.

- » **La pompe à souder à poire** : Le fonctionnement est presque le même, sauf que vous pressez une poire pour faire le vide et vous la relâchez pour que la soudure soit aspirée. L'utilisation de cette pompe devient plus facile lorsque la poire est montée sur le fer à souder. Un *fer à dessouder* est un fer à souder muni d'un conduit terminé par une poire.

## Laisser refroidir ensuite

Prenez l'habitude de débrancher – et non pas simplement d'éteindre – votre matériel quand vous avez fini de souder. Essayez l'extrémité de votre fer à souder encore tiède à l'aide d'une éponge humide pour éliminer les traces de soudure. Une fois le fer refroidi, vous pouvez éliminer les impuretés qui restent en utilisant un produit adéquat. Pour finir, prenez trois bonnes habitudes :

- » Avant de ranger votre fer à souder, vérifiez qu'il est complètement refroidi.
- » Rangez votre rouleau de soudure dans une pochette en plastique, pour éviter qu'il se salisse.
- » Lavez-vous toujours les mains, car la soudure contient généralement du plomb, et le plomb est un poison.

## Souder en toute sécurité

Même pour une seule soudure, ne négligez jamais de prendre les précautions appropriées, afin de vous protéger et de protéger votre entourage. N'oubliez pas que votre fer à souder atteindra une température voisine de 370 °C et que la soudure contient généralement du plomb, qui est toxique. Toute impureté ou bulle d'air accidentelle est susceptible de provoquer des éclaboussures. Une seule petite éclaboussure de soudure dans un œil, ou un fer à souder mal maintenu qui dégringole sur un pied, et voilà de quoi gâcher la journée, se retrouver à l'hôpital, ou de quoi briser une amitié.

Pensez toujours à votre sécurité et à celle des autres. Ne négligez pas l'aération, prenez soin de bien caler le fer à souder dans son support, et disposez bien le câblage de manière à éviter tout risque d'accroc. Quand vous soudez, portez des chaussures (pas des mules ni des nu-pieds), des lunettes de protection et un brassard antistatique. Évitez de trop approcher le visage de la soudure chaude, afin de ne pas risquer une irritation de vos voies respiratoires ou une éclaboussure. Gardez le visage du même côté et utilisez, le cas échéant, une loupe, pour mieux voir ce que vous êtes en train de souder.

Ne pratiquez jamais une soudure sur un circuit alimenté en électricité ! Avant de vous servir de votre fer à souder, assurez-vous d'avoir bien



débranché l'alimentation. Si votre fer à souder est muni d'un réglage de température, réglez-le en fonction de la soudure que vous utilisez. Si votre fer se renverse accidentellement, *retirez-vous* et laissez-le tomber. Selon la loi de Murphy, si vous essayiez de le rattraper, vous le prendriez inévitablement par l'extrémité brûlante.

Enfin, dès que vous avez terminé, débranchez votre fer à souder et hâtez-vous de vous laver les mains.

## Inscrire vos réalisations dans la durée

---

Vous avez mis au point un circuit magnifique, et vous voulez le conserver. Il s'agit maintenant de savoir comment donner à ce circuit une forme durable, avec des connexions solides. Comme support d'un circuit permanent, vous pouvez opter pour la plaque à souder ou *perfboard* (ou plaque d'expérimentation).

Cette section explique ce qu'est une plaque d'expérimentation et traite des différents types de plaques.

## Étudier une carte de circuit imprimé

Les cartes de circuit imprimé sont le plus souvent constituées d'une couche isolante (en matière plastique) appelée un *support* ou un *substrat*, avec des interconnexions en cuivre des deux côtés (un certain nombre de plaques à usage industriel sont constituées de plusieurs couches, avec des composants intégrés au support). On distingue deux types d'interconnexions en cuivre : les *trous métallisés*, aussi appelés *œillets*, qui sont de petits cercles en cuivre auxquels on soude les bornes des composants, et les *pistes*, qui sont des conducteurs en cuivre reliant électriquement les trous métallisés.

On distingue essentiellement deux sortes de circuits imprimés :

- » Les **cartes à trous métallisés** : Elles comportent des trous métallisés sur un côté ou sur les deux côtés. Les trous sont espacés de 2,5 mm et peuvent accueillir des CI

ou des composants discrets. Pour monter sur une carte des composants discrets tels que résistances, diodes et condensateurs, on les fixe en insérant leurs bornes dans les trous sur un côté de la carte, puis en soudant les bornes aux trous de l'autre côté de la carte, après quoi on écourte les extrémités métalliques soudées.

On peut monter un CI directement sur une carte, ou bien fixer sur la carte une *douille de CI* puis insérer le CI dans la douille.

- » Les **cartes à montage en surface** : elles ne comportent pas de trous. Des composants spécialement conçus pour ce type de montage, qui ne ressemblent pas du tout à ceux destinés aux cartes à trous métallisés, sont fixés sur un côté de la carte. La technologie du montage en surface convient aux circuits à haute densité et est adaptée aux processus d'assemblage de circuits automatisé à grande échelle.

Vous pouvez trouver sur le marché des composants et des plaques de prototypage pour le montage en surface, mais il est difficile de travailler sur ce type de matériel car les composants sont minuscules, leurs bornes sont plus minuscules encore, et il est difficile de maintenir les composants en place pendant le brasage. C'est pourquoi je vous recommande de vous en tenir aux plaques de prototypage à trous, qui sont relativement bon marché.

## ASSEMBLER DES CIRCUITS AVEC DES CI PRÊTS À ENFICHER

Quand vous assemblez sur une plaque un circuit comportant des circuits intégrés, au lieu de souder le CI directement sur la plaque,

utilisez une embase. Soudez l'embase sur la plaque, puis enfichez le CI dans l'embase.

Il existe des embases de différents types et de différentes dimensions, selon les CI auxquels elles sont destinées. S'il s'agit d'un CI à 16 broches, par exemple, vous choisirez une embase conçue pour recevoir 16 broches.

Voici trois bonnes raisons d'utiliser des embases :

Une soudure pratiquée sur une carte peut être source d'électricité statique. En soudant sur l'embase plutôt que sur le CI, vous évitez le risque d'endommager celui-ci, surtout s'il s'agit d'un CMOS ou autre CI particulièrement sensible.

Quand on fait des expériences avec l'électronique, c'est souvent au niveau des CI qu'il y a des problèmes. Quand vous pouvez facilement retirer un CI dont vous soupçonnez qu'il est défectueux pour le remplacer par un autre, tout devient plus facile.

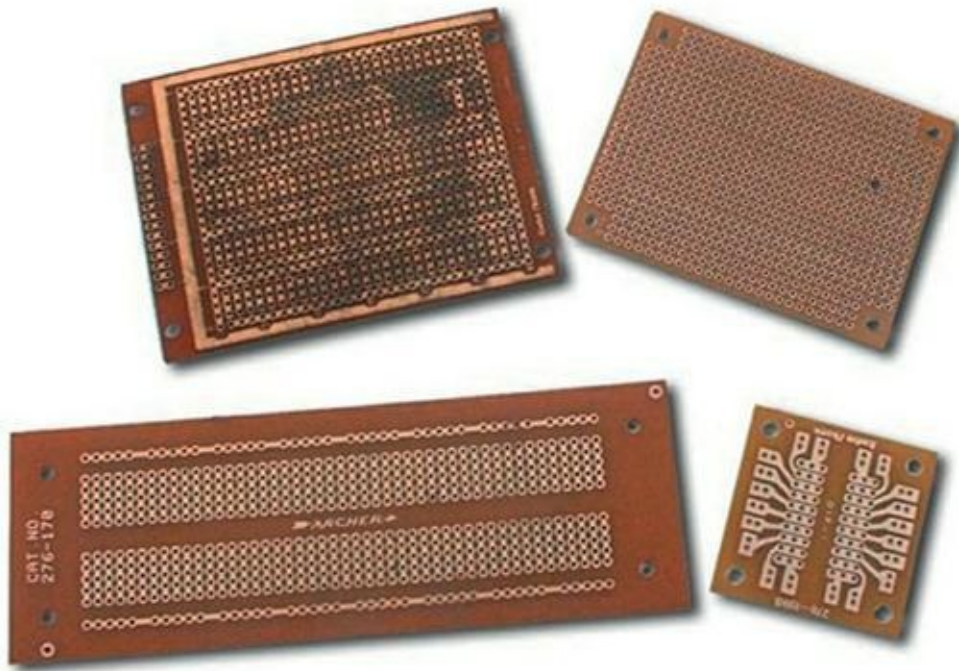
Si vous utilisez un CI qui coûte cher, par exemple un microcontrôleur, vous pouvez le partager entre plusieurs circuits. Il vous suffit de le retirer d'une embase et de l'enficher sur une autre. Vous trouverez facilement dans le commerce des embases de différentes dimensions, pour un prix dérisoire.

## Transférer un circuit sur une plaque à souder

Une *plaque à souder*, ou *plaque d'essais* (tout court), vous permet de créer un circuit permanent à partir de ce que vous avez mis au point sur votre plaque d'essais sans soudure. Elle est munie d'une grille de trous. Ces plaques comportent le plus souvent des trous métallisés et des pistes. Vous trouverez facilement des plaques à une ou deux faces. La [Figure 15-](#)

8 représente un petit échantillon de plaques à souder. Il en existe de formes ou de tailles différentes, notamment des plaques rondes de différents diamètres ainsi que des plaques vierges, sans connexions métalliques.

Certaines plaques à souder présentent la même disposition que les plaques d'essais sans soudure, avec de nombreux trous reliés sous forme de rangs de bornes et de bus. Ainsi, sur la [Figure 15-8](#), la plaque en bas à gauche est conçue selon le même schéma qu'une plaque d'essais sans soudure de 550 trous.



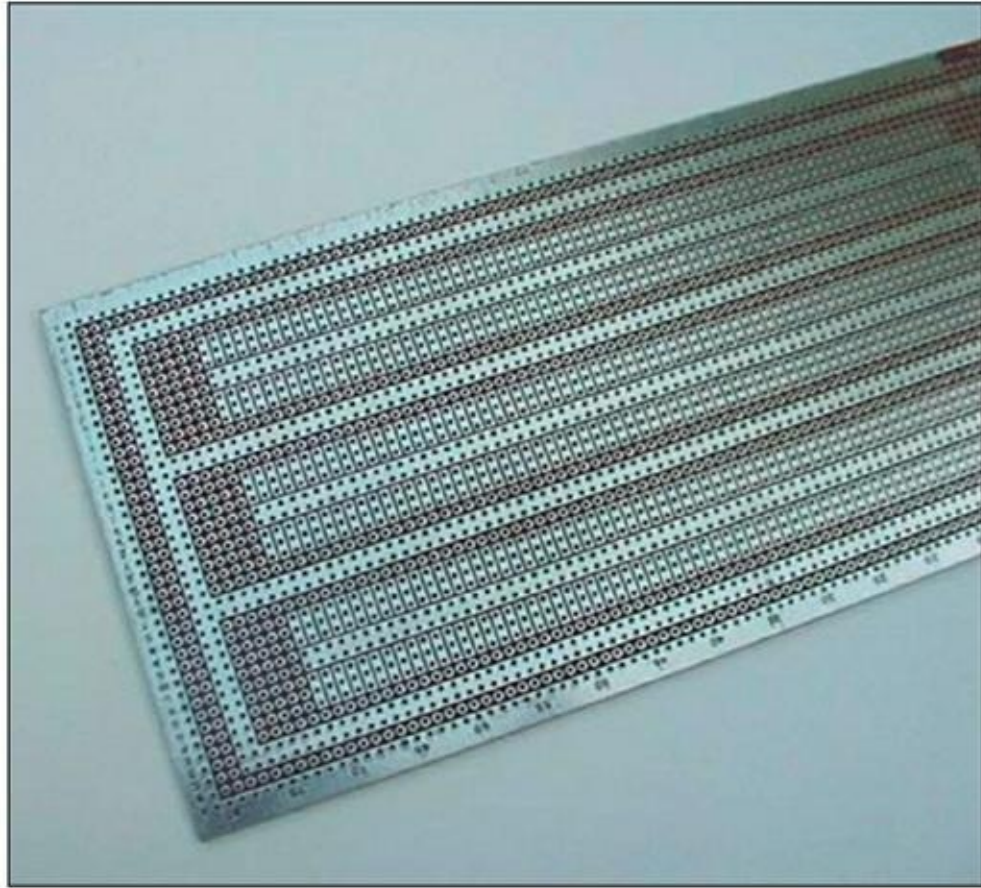
**FIGURE 15-8** Quelques modèles de plaques perforées, sur lesquelles vous n'avez plus qu'à fixer des composants électroniques (après un éventuel nettoyage).

Le transfert d'une plaque à l'autre est facile, sachant que les trous et les branchements sont disposés exactement de la même manière sur les deux types de plaque. Pour réaliser ce transfert, il vous suffit de retirer les éléments du circuit de votre plaque sans soudure, de les insérer dans la plaque à souder et de les souder dans leurs emplacements respectifs. Utilisez les fils de la même manière que sur la plaque sans soudure, pour relier les composants qui ne sont pas déjà connectés par les bandes de métal de la plaque. Le principal désavantage des plaques à souder est qu'elles ne permettent pas de bien rentabiliser l'espace.

D'autres plaques à souder sont munies de trous percés à intervalles réguliers et formant une grille carrée ou rectangulaire. Vous pouvez choisir



le modèle de plaque le plus adapté au type de circuit que vous allez assembler. Si votre circuit utilise un certain nombre de CI, par exemple, choisissez un modèle muni de bus, comme celui de la [Figure 15-9](#) (l'alternance entre les bus d'alimentation et de raccordement à la masse permet aussi de limiter les effets inductifs et capacitifs indésirables). Si vous avez besoin de ménager l'espace, utilisez une plaque vierge et un *câblage point à point*, consistant à souder les composants directement les uns aux autres après avoir enfiché leurs extrémités dans les trous.



**FIGURE 15-9** Cette plaque perforée, parcourue par plusieurs bus, convient bien au montage de circuits comportant un certain nombre de CI.



Si votre circuit est vraiment très réduit, vous pouvez vous contenter de la moitié d'une plaque. Avant de transférer les composants, sciez la plaque. Portez un masque, afin de ne pas respirer la poussière du sciage. Nettoyez la partie de la plaque que vous comptez utiliser. Certaines plaques à souder peuvent être découpées afin de disposer de deux ou quatre plaques plus petites.

Les plaques d'expérimentation comportent souvent des trous de fixation dans les coins, ce qui vous permet de les fixer comme il convient à l'intérieur d'un montage (par exemple, dans le châssis d'un robot). Si votre plaque n'en comporte pas, ménagez de l'espace libre dans les coins pour pouvoir percer des trous en vue du montage. Vous pouvez aussi fixer la plaque à un cadre par une bande adhésive double-face épaisse. Cette bande amortit les secousses et évite que la plaque se brise. Elle permet aussi d'éviter que le dessous de la plaque soit en contact avec le châssis.

## Fabriquer un circuit maison

Quand vous aurez acquis de l'expérience en matière de conception et de réalisation d'applications électroniques, vous aurez peut-être envie de créer votre propre circuit, que vous destinerez à un usage particulier. Vous pourrez fabriquer, tout comme les fabricants de matériel électronique, votre propre *carte de circuit imprimé*, un support pour votre circuit avec des connexions sur toute la surface. Ce type de carte est fiable, supporte des circuits de haute densité et vous permet d'inclure des composants de taille non standard qui ne conviendraient pas à d'autres types de support.

Fabriquer une carte de circuit imprimé est assez compliqué et dépasse le cadre de ce livre, mais voici un résumé du processus :

Vous commencez par coller ou plaquer une mince couche de cuivre sur une surface de plastique, d'époxy ou de résine phénolique, afin d'obtenir une sorte de carte vierge.

Vous préparez un masque de votre schéma de circuit, vous le transférez sur un film transparent, et vous vous en servez pour exposer une plaque de cuivre photosensible à un fort rayonnement ultraviolet.

Vous plongez cette plaque de cuivre dans un révélateur. Vous obtenez une gravure du circuit.

Vous éliminez les parties de cuivre non protégées contre les rayons ultraviolets. Il reste le circuit imprimé, constitué de points de contact et de connexions.

Vous percez un trou au centre de chaque point de contact, pour pouvoir ensuite monter les composants dont les broches traverseront la plaque.

Enfin, vous soudez les broches de chaque composant aux points de contact correspondants.

Pour plus de précisions sur ce processus de fabrication, faites une recherche sur Internet à partir des mots *fabrication carte circuit imprimé*. Vous trouverez des instructions, des illustrations et même des vidéos qui vous expliqueront tout en détail.

## Chapitre 16

# Acquérir la maîtrise de votre multimètre pour mesurer et analyser des circuits

---

### DANS CE CHAPITRE :

- » Un nouvel ami précieux, le multimètre
  - » Utilisation du multimètre pour prendre toutes sortes de mesures
  - » Initialiser et calibrer un multimètre
  - » Vérifier le bon fonctionnement des composants électroniques
  - » Tester les circuits
  - » Identifier la cause d'un problème dans un circuit
- 

**A** lors que vous mettez la dernière main à votre circuit, vous êtes de plus en plus excité. Vos amis sont à vos côtés, curieux d'assister à vos premiers exploits. Tout en retenant votre respiration, vous actionnez l'interrupteur, et...

Rien ne se passe. Du moins, au début. Vos amis s'éloignent lentement, vous laissant à votre déception. Vous commencez à douter de vous-même.



Vous vous demandez ce qui peut clocher. C'est alors que vous remarquez de la fumée, émanant de ce qui fut une résistance. Vous vous apercevez que vous avez utilisé une résistance de 10 W au lieu de 10 kW. Une erreur de lecture ou d'in

Dans ce chapitre, vous allez apprendre à utiliser un outil incroyablement polyvalent, le multimètre. Cet outil vous permettra de tester vos circuits et vos composants et d'éviter de mauvaises surprises. Vous pourrez vérifier que tout est au point avant de vous risquer à proposer une

démonstration à vos amis. Quand vous aurez lu ce chapitre, vous vous rendrez compte que vous avez autant besoin de votre multimètre qu'un plongeur a besoin de sa bouteille d'oxygène. Sans cet auxiliaire précieux, vous seriez sûr de ne pas tarder à souffrir et à avoir désespérément besoin d'aide.

## Le multimètre, un appareil multitâches

---

Un *multimètre* est un appareil de mesure à main, peu coûteux, qui permet de mesurer la tension, l'intensité et la résistance. Certains modèles peuvent aussi tester les diodes, les condensateurs et les transistors. Avec cet unique instrument pratique et peu coûteux, vous pouvez vérifier si une tension est correcte, savoir s'il y a quelque part un court-circuit, ou bien un faux contact, et bien d'autres choses encore. Familiarisez-vous à votre multimètre, qui vous permettra de vous assurer du bon fonctionnement de vos circuits et qui vous sera précieux lorsqu'il s'agira de résoudre un problème.

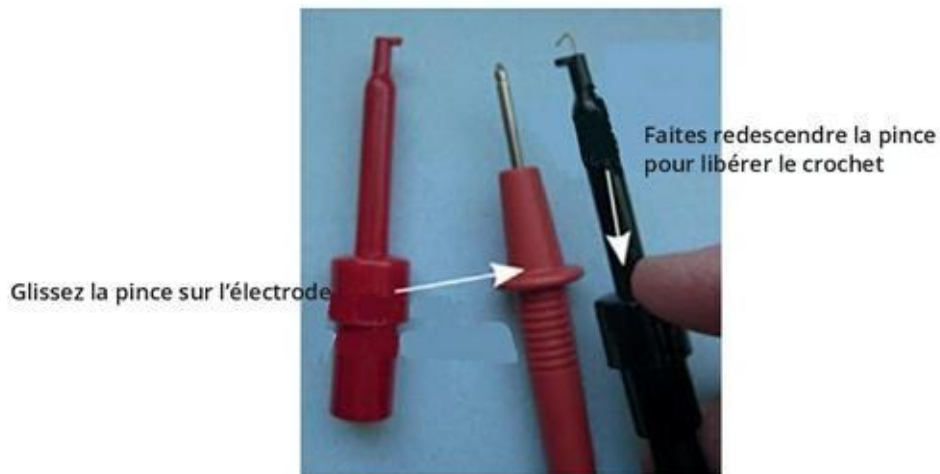
La [Figure 16-1](#) représente un modèle courant de multimètre. En tournant le gros bouton, vous sélectionnez le type de mesure que vous voulez effectuer. Ensuite, vous appliquez les deux sondes ou électrodes (une rouge et une noire) à un composant de votre circuit, et l'appareil indique la mesure.



Les extrémités des électrodes du multimètre sont coniques. Vous pouvez vous procurer des pinces de test à ressort qui se branchent sur ces électrodes, afin de pouvoir plus facilement relier les deux pôles de l'appareil aux bornes d'un composant ou à des extrémités de câbles ([voir Figure 16-2](#)). Ces grippe-fils isolés assurent une bonne connexion entre les bornes du multimètre et ce que vous voulez tester, tout en évitant le risque de contact accidentel avec une autre partie du circuit.



**FIGURE 16-1** Un multimètre mesure la tension, la résistance, l'intensité et la continuité.



**FIGURE 16-2** Les pinces de test à ressort permettent d'éviter les contacts accidentels.

## C'est un voltmètre !

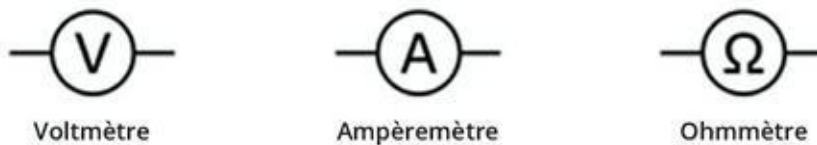
Un multimètre peut mesurer une tension continue comme une tension alternative. Vous disposez de plusieurs échelles de mesure, généralement 0-0,25 V, 0-2,5 V, 0-10 V, 0-50 V et 0-250 V.

Vous pouvez vous servir du multimètre comme d'un *voltmètre* pour mesurer la tension aux bornes d'une pile ou d'une batterie en dehors d'un circuit ou *en charge* (c'est-à-dire au moment où elle alimente un circuit). Vous pouvez aussi tester la chute de tension aux bornes d'un élément de votre circuit, et entre un point quelconque de votre circuit et la masse.



Votre multimètre peut vous permettre de localiser la source d'un problème dans votre circuit. Il vous permet de vérifier si la bonne tension atteint un composant, par exemple une diode électroluminescente (LED) ou un interrupteur. L'utilisation de cet appareil vous permet d'éliminer progressivement les suspects jusqu'à ce que vous trouviez le coupable, source de tous vos maux de tête.

En électronique, l'importance du voltmètre est telle qu'il a son propre symbole ([Figure 16-3](#), à gauche). Sur un schéma de circuit, ce symbole vous invite à mesurer la tension entre les deux points indiqués.



**FIGURE 16-3** Les symboles des instruments de test courants.

## C'est un ampèremètre !

Votre multimètre fonctionne aussi comme un *ampèremètre*, un appareil mesurant l'intensité du courant qui parcourt un circuit. Cette fonction vous permet de déterminer si un circuit ou un composant tire trop de courant. Si votre circuit est parcouru par un courant plus fort que ce qu'il est censé supporter, ses composants risquent de surchauffer, et votre circuit risque d'être irrémédiablement endommagé.

Le symbole de l'ampèremètre dans un circuit est représenté sur la [Figure 16-3](#), au centre.

## Mais c'est aussi un ohmmètre !

À l'aide de votre multimètre, qui possède aussi une fonction *ohmmètre*, vous pouvez mesurer la résistance d'un composant ou d'un circuit tout entier (en ohms, voir [Chapitre 5](#)). Cela vous permet de vérifier les fils, les

résistances, les moteurs et bien d'autres composants. Pour tester une résistance, il faut que le circuit soit *hors tension*. Autrement, le courant qui le parcourt risque d'invalider la mesure, et même, d'endommager votre multimètre.

Le symbole de l'ohmmètre dans un circuit est représenté sur la [Figure 16-3](#), à droite.



Si vous voulez mesurer la résistance d'un composant, mieux vaut le détacher d'abord du circuit. En testant une résistance branchée dans un circuit, vous obtiendriez la résistance équivalente entre deux points, et celle-ci ne serait pas nécessairement égale à la valeur de votre résistance (pour plus de détails sur les résistances équivalentes, voir [Chapitre 5](#)).

Sachant que la résistance, ou (en l'occurrence) l'absence de résistance peut être le signe d'un court-circuit ou d'un circuit ouvert, vous pouvez vous servir de la fonction ohmmètre pour résoudre des problèmes comme les ruptures de conductivité et les courts-circuits non visibles entre des composants. Un court-circuit entraîne l'indication d'une résistance nulle ou quasi nulle ; un circuit ouvert entraîne l'indication d'une résistance infinie. Si vous testez la résistance entre deux points d'un fil conducteur et si vous obtenez comme indication une résistance infinie, cela signifie qu'il doit y avoir une rupture de contact quelque part sur la longueur du fil. Ce type de test est appelé *test de continuité*.

En mesurant la résistance, vous pouvez savoir si les connexions et les éléments suivants d'un circuit fonctionnent correctement :

- » **Les fusibles** : Si un fusible est grillé, cela donne un circuit ouvert, d'où l'indication d'une résistance infinie.
- » **Les interrupteurs** : Un interrupteur en position « marche » doit se traduire par une résistance nulle (ou faible), tandis qu'un interrupteur en position « arrêt » doit se traduire par une résistance infinie.
- » **Les pistes sur le support du circuit** : Une mauvaise piste de cuivre sur un circuit imprimé se comporte comme un fil rompu et sa résistance est infinie.



- » **Les joints soudés** : Une mauvaise soudure peut se traduire par une résistance infinie.



Un certain nombre de modèles de multimètres comportent une fonction test de continuité assortie d'un signal audible. Quand le sélecteur est sur la position qui convient, on peut entendre un bip dès que l'appareil détecte une continuité dans un fil ou une connexion. S'il n'y a pas de continuité, le multimètre n'émet aucun son. Ce système est pratique pour vérifier tout un circuit sans avoir besoin de garder un œil sur l'affichage de l'appareil.

## Les multimètres vus de plus près

Il existe toute une gamme de multimètres, depuis des modèles simples aux alentours de 10 euros jusqu'aux modèles professionnels les plus sophistiqués qui peuvent coûter des milliers d'euros.



Même un modèle bas de gamme peut vous être réellement utile pour comprendre ce qui se passe dans un circuit à basse tension. Cependant, à moins que votre budget soit sévèrement limité, il vaut mieux dépenser un petit peu plus et avoir davantage de fonctionnalités : si vous persévérez dans l'électronique, soyez sûr qu'elles vous seront utiles.

## Analogique ou numérique : question de style

Aujourd'hui, la plupart des multimètres sont des *multimètres numériques*, qui affichent la mesure sur un écran numérique, comme celui de la [Figure 16-1](#), mais il existe encore des *multimètres analogiques*, sur lesquels une aiguille indique une valeur sur une échelle graduée ([voir Figure 16-4](#)).

Un multimètre analogique n'est pas toujours très simple à utiliser. Après avoir sélectionné la fonctionnalité (voltmètre, ampèremètre ou ohmmètre) et la plage de valeurs, vous devez effectuer une lecture correcte. On a vite fait de mal lire ce qu'indique l'aiguille : mauvaise interprétation des divisions de l'échelle, erreur de calcul mental ou vision erronée de la valeur indiquée. Par ailleurs, les mesures de résistance sont assez imprécises, sachant que l'échelle se resserre pour les valeurs élevées.



**FIGURE 16-4** Sur ce multimètre analogique datant des années quatre-vingt, c'est une aiguille qui indique la tension, l'intensité, etc.

Sur un multimètre numérique, le résultat est un nombre précis qui s'affiche, ce qui élimine toute possibilité d'erreur de lecture. Pour un courant continu, la précision d'un multimètre numérique atteint ou dépasse généralement 0,8 %, mais les modèles haut de gamme sont cinquante fois plus précis. Les multimètres numériques comportent généralement un système d'*ajustement automatique*, et certains modèles permettent aussi de tester les diodes, les condensateurs et les transistors.



En réalité, les multimètres analogiques savent détecter les *variations en cours de lecture* mieux que les multimètres numériques, mais si ce n'est pas pour vous un besoin, choisissez plutôt un appareil numérique, plus facile à utiliser et permettant une lecture plus précise.

## Le multimètre numérique vu de plus près

Tous les multimètres numériques sont dotés des fonctionnalités de base que sont la mesure de la tension, de la résistance et de l'intensité. La différence

d'un modèle à un autre réside dans la plage des valeurs mesurables, dans les autres types de mesure possibles, dans la précision et la sensibilité des mesures et dans les gadgets supplémentaires qu'ils offrent.



Avant de choisir un modèle de multimètre, jetez au moins un coup d'œil à son mode d'emploi. Vous y trouverez la liste de ses fonctionnalités et de ses caractéristiques, ainsi que d'importantes consignes de sécurité.

Faisons le tour d'un multimètre numérique. Nous y trouvons :

- » **Un interrupteur**, qui connecte et déconnecte la pile alimentant l'appareil. Divers modèles de multimètres fonctionnent avec une pile standard de 9 volts ou avec des piles de type AA, mais les modèles de poche fonctionnent avec des piles boutons (n'utilisez pas de piles rechargeables : avec certains modèles de multimètres, elles produiraient des résultats faussés). La plupart des modèles comportent un fusible, destiné à protéger l'appareil contre une intensité de courant ou une tension excessive (si le multimètre que vous avez acheté n'était pas vendu avec un fusible de rechange, achetez-en un).

Évitez d'insérer des piles rechargeables dans votre multimètre : avec certains modèles, l'utilisation de piles rechargeables aboutit à des résultats faux.

- » **Un sélecteur de fonctions**, sous la forme d'un bouton que vous tournez pour choisir le type de test à effectuer (tension, intensité, résistance, *etc.*) et, sur certains modèles, la plage de valeurs que vous voulez utiliser. Certains multimètres sont plus « multi » que d'autres et comportent une ou plusieurs des catégories suivantes : intensité d'un courant alternatif, capacitance, gain d'un transistor ( $h_{FE}$ ) et test de diode. Sur certains modèles, les mesures sont aussi divisées en 3 à 6 plages différentes. Plus la plage de valeurs

est réduite, plus la lecture est précise. La [Figure 16-5](#) est un gros plan sur le sélecteur d'un multimètre.

- » **Des pointes de test et des prises de branchement.** Les modèles bon marché sont munis de pointes de test de base de gamme, mais vous pouvez acheter des câbles spiralés de qualité, qui seront extensibles à plus d'un mètre et se contracteront sur une longueur suffisamment réduite quand vous ne vous en servez pas. Vous pouvez vous procurer également des grippe-fils à ressort ([voir Figure 16-2](#)). Certains modèles à pointes de test amovibles comportent plus de deux prises de branchement. On branche le câble noir dans la prise GROUND (masse) ou COM, mais le câble rouge doit être branché dans une prise différente selon la fonctionnalité et la plage de valeurs choisies. La plupart du temps, l'appareil est muni d'autres prises d'entrée pour les tests de condensateurs et de transistors, comme dans le coin supérieur droit de la [Figure 16-5](#).



**FIGURE 16-5** Un multimètre numérique offre diverses possibilités de mesure.

- » **Un affichage numérique**, dans une unité qui est fonction de la plage de valeurs que vous avez sélectionnée. Ainsi, par exemple, la valeur 15,2 signifie 15,2 volts si vous avez choisi la plage de 20 volts, ou 15,2 millivolts (mV) si vous avez choisi la plage de 200 mV. La plupart des multimètres numériques destinés aux amateurs affichent *3½ chiffres*, ce qui signifie que le résultat est affiché sur trois ou quatre chiffres, sachant que chacun des trois chiffres les plus à droite peut prendre des valeurs de 0 à 9, mais que le quatrième chiffre éventuel ne peut être que 0 ou 1. Ainsi, par exemple, sur une plage de 200 V, les résultats affichés seront compris entre 00,0 V et 199,9 V.



Sur certains modèles de multimètres, il n'y a pas de bouton marche/arrêt, mais le sélecteur de fonction comporte une position « arrêt ». Prenez soin de sélectionner cette position quand vous avez fini vos mesures, afin de ne pas vider les piles. Si vous avez placé la sonde rouge quelque part pour mesurer l'intensité d'un courant, ne manquez pas de la remettre dans le réceptacle qui vous permet de mesurer la tension et la résistance : faute de quoi vous risqueriez de faire griller l'appareil.

## Attardons-nous sur la plage

Sur un grand nombre de modèles de multimètres numériques (et sur la plupart des multimètres analogiques), vous devez sélectionner la plage de valeurs pour pouvoir obtenir une mesure appropriée. Ainsi, par exemple, si vous mesurez la tension aux bornes d'une pile de 9 V, vous choisirez la plage dont la valeur maximale est la plus proche, tout en restant supérieure, de 9 volts. Sur la plupart des modèles, ce sera 20 V ou 50 V.

Si vous avez choisi une échelle trop grande, le résultat obtenu ne sera pas précis (par exemple, avec une plage de 0 à 20 V, la tension indiquée pour votre pile de 9 V sera de 8,27 V, tandis qu'avec une plage de 0 à 200 V, le

résultat lu sera 8,3 V : or, vous aurez souvent besoin d'avoir le résultat le plus précis possible).

Si vous avez choisi une échelle trop petite, votre multimètre numérique affichera un 1 clignotant (ou OL), tandis que l'aiguille d'un multimètre analogique sortira de la graduation, au risque de détériorer le système de précision (assurez-vous plutôt de commencer avec une plage de valeurs étendue, quitte à la réduire dans un second temps le cas échéant). Si vous avez une indication *hors limite* en testant la continuité, cela signifie que la résistance est si forte que l'appareil ne peut pas la mesurer : dans ce cas, vous pouvez être sûr qu'il s'agit d'un circuit ouvert.

Un certain nombre de modèles sont autoréglables, ce qui en facilite l'utilisation. Pour mesurer une tension, par exemple, vous choisissez la fonctionnalité correspondante (courant continu ou alternatif) et lorsque vous procédez à la mesure, l'appareil sélectionne automatiquement la plage de valeurs permettant la lecture la plus précise. Si l'appareil vous indique un dépassement (1 ou OL, avec clignotement), cela signifie que la valeur est trop élevée pour pouvoir être mesurée.

## ET SI VOUS AVEZ BESOIN DE TESTER DES COURANTS PLUS FORTS ?

Sur la plupart des multimètres numériques, les mesures d'intensité sont limitées à moins d'un ampère. La plage maximale est généralement de 200 milliampères. Si vous tentez de mesurer un courant nettement plus fort, vous risquez de faire sauter le fusible de l'appareil. Un certain nombre de multimètres analogiques, surtout les plus anciens, ne peuvent mesurer une intensité supérieure à 5 ampères, parfois 10.

Si vous testez des moteurs ou des circuits qui nécessitent un courant important, vous pouvez trouver un multimètre analogique acceptant une intensité plus élevée. Si vous ne disposez que d'un appareil de mesure limité à un certain nombre de milliampères, vous pourrez tout de même mesurer des courants plus forts de façon indirecte, en

utilisant une résistance faible à forte puissance. Branchez une résistance de 1  $\Omega$  et de 10 watts en série avec votre circuit, de telle sorte que le courant à mesurer traverse cette résistance. Ensuite, servez-vous de votre appareil comme d'un voltmètre et mesurez la tension aux bornes de la résistance de 1  $\Omega$ . Enfin, à l'aide de la loi d'Ohm, calculez l'intensité du courant traversant la résistance :

$$\text{intensité} = \text{tension}/\text{résistance} = U / 1 \Omega$$

La valeur nominale de la résistance étant de 1  $\Omega$ , l'intensité du courant qui la traverse aura à peu près la même valeur (en ampères) que la tension (en volts) mesurée à ses bornes. Notez qu'en réalité, la valeur de la résistance ne sera pas exactement égale à 1  $\Omega$ . Prévoyez donc une marge d'erreur de 5 à 10 %, selon la tolérance de la résistance et la précision du multimètre. Pour obtenir une mesure plus précise, mesurez d'abord la résistance *réelle* de votre résistance de 1  $\Omega$ , puis utilisez cette valeur dans le calcul de l'intensité du courant (à propos de la loi d'Ohm, voir [Chapitre 6](#)).



Il existe une limite à ce que peut tester un multimètre. Cette limite s'appelle sa *plage maximale*. Les plages maximales pour la tension, pour l'intensité et pour la résistance sont généralement les mêmes sur les différents modèles destinés au grand public. Pour vos applications, n'importe quel appareil devrait faire l'affaire si ses plages maximales sont (au moins) égales à celles-ci :

**Tension continue** : 1 000 V

**Tension alternative** : 500 V

**Courant continu** : 200 mA (milliampères)

**Résistance** : 2 M $\Omega$  (deux mégohms, soit 2 millions d'ohms)

## Initialiser le multimètre

---

Avant de tester vos circuits, assurez-vous que votre multimètre fonctionne correctement. Tout dysfonctionnement se traduirait par des résultats incorrects, sans que vous en ayez nécessairement conscience. Pour tester votre multimètre, procédez comme suit :

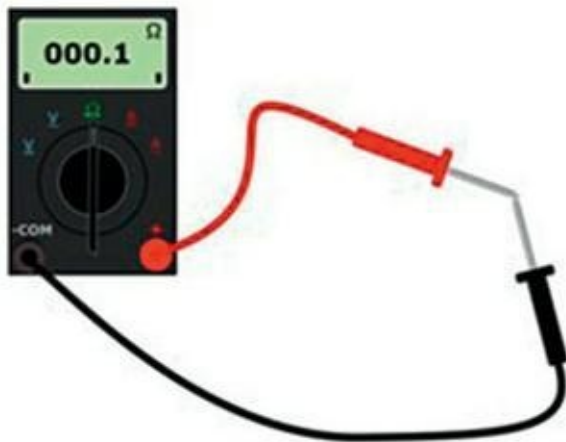
- 1. Vérifiez la propreté des sondes, à l'extrémité des cordons de test.**

Si les sondes sont sales ou corrodées, cela pourra se traduire par des résultats faux. À l'aide d'un nettoyeur de contacts électroniques, nettoyez les deux extrémités, et si nécessaire les connecteurs de l'appareil.

- 2. Allumez l'appareil et réglez-le sur la fonction ohmmètre.**

Si l'appareil n'est pas autoréglable, sélectionnez une plage de valeurs en ohms peu élevée.

- 3. Branchez les deux cordons de test dans les prises appropriées de l'appareil, puis mettez leurs deux extrémités métalliques en contact ([voir Figure 16-6](#)).**



**FIGURE 16-6** Pour être sûr que votre multimètre fonctionne correctement, joignez les deux sondes et vérifiez qu'il indique zéro ohm.



Évitez de toucher ces extrémités avec les doigts. La résistance naturelle de votre corps fausserait la précision de l'appareil.

**4. Le multimètre doit indiquer 0 (zéro) ohm, ou quasiment.**

Si l'appareil n'est pas équipé d'une remise à zéro automatique, appuyez sur le bouton de réglage (*Adjust* ou *Zero Adjust*). Sur un multimètre analogique, tournez le bouton de réglage jusqu'à ce que l'aiguille indique 0 (zéro). Maintenez le contact entre les deux sondes et attendez une seconde ou deux que l'appareil indique le zéro.

**5. Si vous n'obtenez aucune réaction de l'appareil quand vous établissez le contact entre les deux sondes, vérifiez à nouveau le réglage de l'appareil.**

Rien ne se produit si l'appareil est réglé sur la position voltmètre ou ampèremètre. Si vous avez bien vérifié les réglages et si l'appareil ne

réagit toujours pas, les cordons de test sont peut-être défectueux. Le cas échéant, réparez-les ou remplacez-les.

Si le multimètre indique zéro ohm lorsque les deux sondes se touchent, vous pouvez considérer que votre multimètre est *étalonné*. Faites ce test chaque fois que vous devez l'utiliser, surtout si vous l'éteignez entre deux utilisations.



Si votre multimètre est doté de la fonction de test de continuité, n'utilisez pas cette fonction pour étalonner l'appareil. Il produirait un son dès qu'il détecterait une résistance de quelques ohms, et vous n'obtiendriez pas la précision voulue. Utilisez bien la fonctionnalité d'ohmmètre.

## Utiliser le multimètre

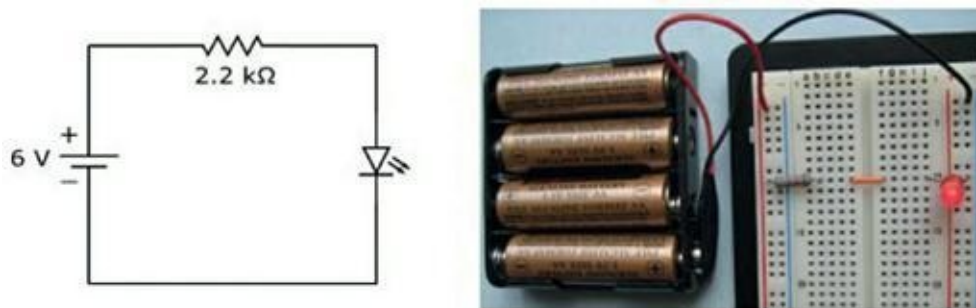
---

Quand vous vous servez de votre multimètre, il faut que vous sachiez quelle fonctionnalité vous devez utiliser, si vous allez tester des composants un par un ou bien telle ou telle partie d'un circuit, si le circuit doit être alimenté ou non, et où vous devez placer les sondes (en série ou en parallèle avec ce que vous allez tester).



Considérez votre multimètre comme un composant électronique de votre circuit (ce qu'il est, d'une certaine façon). Si vous voulez mesurer une tension, il faut que votre multimètre soit branché *en parallèle* avec la section du circuit concernée, sachant que la tension aux extrémités de deux branches parallèles d'un circuit est toujours la même. Pour mesurer l'intensité d'un courant, il faut que le multimètre soit branché *en série* avec la section du circuit concernée, sachant que des composants branchés en série sont parcourus par le même courant (pour plus de détails sur les branchements en série et en parallèle, voir [Chapitre 4](#)).

Les sections qui suivent expliquent en détail comment mesurer, à l'aide d'un multimètre, la tension, l'intensité et la résistance d'un circuit simple comportant une résistance et une LED (diode électroluminescente) comme celui de la [Figure 16-7](#).



**FIGURE 16-7** Un circuit simple constitué d'une résistance et d'une LED.

Si vous voulez assembler ce circuit et essayer votre multimètre, il vous faut :

- » Quatre piles AA de 1,5 volt
- » Un compartiment pour quatre piles AA
- » Un connecteur
- » Une résistance de 2,2 k $\Omega$  et de  $\frac{1}{4}$  de watt (au minimum) (rouge-rouge-rouge)

- » Une LED rouge (de taille quelconque : pour ma part, j'utilise une LED de 5 mm)
- » Une plaque d'essais sans soudure
- » Un petit cavalier

Référez-vous à la photo de la [Figure 16-7](#). Orientez bien la LED de façon à ce que la borne courte soit reliée au pôle négatif du bloc-piles. Pour plus de détails sur l'assemblage d'un circuit sur une plaque d'essais sans soudure, consultez le [Chapitre 15](#).

Ce qu'il ne faut pas oublier concernant les plaques d'essais sans soudure, ce sont leurs connexions électriques internes. Les cinq trous des colonnes a à e dans la rangée 10, par exemple, sont reliés les uns aux autres, de même que les cinq trous des colonnes f à j dans la même rangée, et tous les trous d'un *rail d'alimentation* (les rails d'alimentation sont les colonnes marquées du signe + ou du signe –) sont reliés les uns aux autres.

## Mesurer une tension

Si vous voulez examiner les niveaux de tension dans un circuit, c'est-à-dire la chute de tension entre un point du circuit et la masse, il faut que votre circuit soit alimenté. Vous pouvez tester la tension en pratiquement n'importe quel point du circuit, et non pas simplement aux bornes de la pile :

- 1. Réglez l'appareil sur le bon type de voltage (AC = alternatif ou DC = continu).**

En l'occurrence, pour votre circuit constitué d'une résistance et d'une LED, sélectionnez la mesure d'une tension continue.

- 2. Si votre multimètre n'est pas autoréglable, sélectionnez la plage de valeurs qui vous donnera le résultat le plus précis.**

En cas d'incertitude quant à la plage de valeurs à sélectionner, commencez par la plage la plus élevée. Vous sélectionnerez ensuite une plage moins élevée si nécessaire. Avec le circuit de la [Figure 16-7](#), la tension maximale que vous pouvez vous attendre à mesurer est égale à la tension d'alimentation, qui est de 6 V en valeur nominale. Sélectionnez une plage de 10 V ou de 20 V (c'est-à-dire la plage 0-10 V ou la plage 0-20 V), selon ce que votre multimètre vous propose.

### **3. Mesurez la tension.**

Mettez le cordon de test noir de l'appareil en contact avec la connexion du circuit à la masse, et mettez le cordon de test rouge de l'appareil en contact avec le point du circuit au niveau duquel vous voulez mesurer la tension. Votre multimètre se trouvera ainsi branché en parallèle avec la chute de tension entre un point du circuit et la masse.

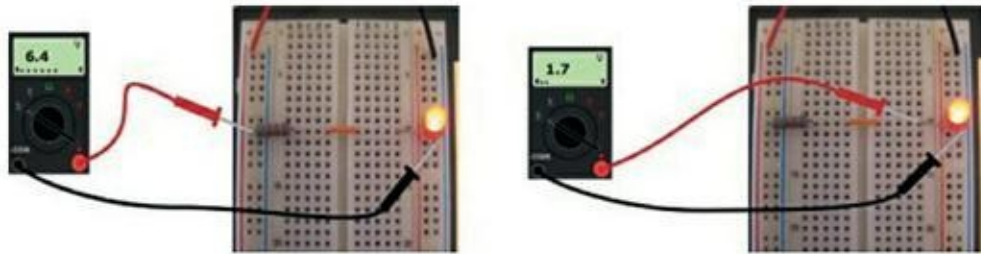
### **4. Mesurez la chute de tension aux bornes d'un composant du circuit (par exemple, une résistance ou une LED).**

Reliez la sonde noire du multimètre à une borne du composant, et la sonde rouge à l'autre borne de ce composant. Votre multimètre se trouve ainsi branché en parallèle avec la chute de tension à mesurer.

Si vous reliez la sonde noire au pôle le plus négatif du composant (c'est-à-dire au pôle le plus proche de la borne négative de la source) et la sonde rouge au pôle le plus positif du composant, votre multimètre enregistrera une

tension positive. Si vous effectuez le branchement inverse, il enregistrera une tension négative.

La [Figure 16-8](#) montre comment utiliser un multimètre pour mesurer deux chutes de tension différentes dans le circuit constitué d'une résistance et d'une LED. À gauche, l'appareil mesure la tension qui alimente l'ensemble du circuit. Le multimètre indique donc 6,4 V (mes piles neuves délivrent donc une tension supérieure à leur tension nominale). À droite, l'appareil mesure la chute de tension aux bornes de la LED, qui est de 1,7 V.



**FIGURE 16-8** Mesure de chutes de tension sur un circuit constitué d'une résistance et d'une LED.



Dans certains circuits, notamment ceux qui traitent les signaux audio, il se peut que la tension de sortie change trop rapidement pour que le multimètre puisse suivre les *oscillations*. Pour tester un signal qui change rapidement, vous avez besoin d'un analyseur logique (pour signaux numériques seulement) ou d'un oscilloscope.

## Mesurer l'intensité du courant

Quand vous utilisez votre multimètre comme un ampèremètre, pour mesurer l'intensité du courant traversant un composant, vous le branchez *en série* avec ce composant, afin que le même courant le traverse. Vous obtenez une configuration très différente de celle du voltmètre ([voir Figure 12-6](#)).

Pour mesurer l'intensité du courant, procédez comme suit :

- 1. Réglez l'appareil sur le bon type de courant (AC = alternatif ou DC = continu).**

En l'occurrence, pour votre circuit constitué d'une résistance et d'une LED, sélectionnez la mesure d'un courant continu.

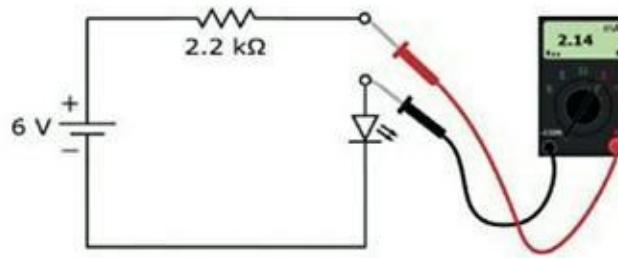
**2. Si votre multimètre n'est pas autoréglable, sélectionnez la plage de valeurs qui vous donnera le résultat le plus précis.**

En cas d'incertitude quant à la plage de valeurs à sélectionner, commencez par la plage la plus élevée. Vous sélectionnerez ensuite une plage moins élevée si nécessaire. L'intensité du courant traversant un circuit électronique se mesure généralement en milliampères (mA). Vous pouvez donc commencer par une plage de 200 mA et passer ensuite à 20 mA si la valeur lue est inférieure à ce chiffre. Pour le circuit constitué d'une résistance et d'une LED ([Figure 16-9](#)), sélectionnez une plage de 10 mA ou de 20 mA, selon ce que votre multimètre vous propose.

**3. Interrompez le circuit là où vous voulez mesurer l'intensité.**

Mettez le cordon de test noir de l'appareil en contact avec la connexion de valeur la plus faible (la plus négative) du circuit, et mettez le cordon de test rouge de l'appareil en contact avec la connexion de valeur la plus forte du circuit. Votre multimètre se trouve ainsi branché en série avec le composant au niveau duquel vous voulez mesurer l'intensité du courant.

Dans le circuit constitué d'une résistance et d'une LED ([voir Figure 16-7](#)), le courant ne peut parcourir qu'un seul chemin. Vous pouvez donc interrompre le circuit entre deux composants, quels qu'ils soient. Pour ce faire, vous pouvez, par exemple, retirer le cavalier qui relie la résistance à la LED. Ensuite, pour mesurer l'intensité du courant, mettez la sonde noire du multimètre en contact avec la LED et la sonde rouge avec la résistance, comme sur la [Figure 16-9](#).



**FIGURE 16-9** Pour mesurer l'intensité du courant, branchez le multimètre en série avec le circuit ou le composant concerné.



Dans un montage en parallèle, le courant se divise en chaque *nœud* (connexion entre des branches du circuit). Pour mesurer l'intensité du courant traversant une des branches, vous devez interrompre le circuit au niveau de cette branche et insérer les électrodes de votre multimètre de manière à intégrer celui-ci au circuit. Pour mesurer l'intensité du courant parcourant l'ensemble d'un circuit, branchez votre multimètre en série avec l'alimentation électrique positive.



N'oubliez pas, cependant, que les multimètres numériques ne peuvent souvent pas tester un courant supérieur à 200 mA. Soyez prudent : ne testez pas un courant plus fort que ce que votre appareil peut tester. Après avoir mesuré l'intensité d'un courant, ne laissez jamais votre multimètre sur la position ampèremètre. Vous risqueriez de l'endommager. Prenez l'habitude de l'éteindre immédiatement après.

## NE FAITES PAS SAUTER LE FUSIBLE !

Les multimètres analogiques et numériques sont souvent dotés d'une entrée séparée pour tester l'intensité. Cette entrée porte généralement l'indication d'unité A (ampères) ou mA (milliampères). Sur certains modèles, il existe une autre entrée pour tester les courants plus forts, supérieurs à 10 ou à 20 ampères. Le multimètre de la [Figure 16-5](#) possède deux entrées pour tester l'intensité, ces entrées étant désignées respectivement mA et 20A.

Prenez soin de choisir la bonne entrée *avant* de mesurer une intensité. Faut de quoi, vous risqueriez soit de faire sauter un fusible (dans le meilleur des cas), soit d'endommager votre appareil (ce qui serait bien plus ennuyeux).

## Mesurer la résistance

Avec la fonction ohmmètre, vous pouvez effectuer toutes sortes de tests de résistance. Vous pouvez bien entendu tester des résistances, pour vérifier leur valeur ou pour savoir si elles ont subi une dégradation, mais vous pouvez aussi tester des condensateurs, des transistors, des diodes, des interrupteurs, des fils électriques et d'autres composants encore. Toutefois, au préalable, prenez soin d'initialiser votre ohmmètre.



Si votre multimètre est doté de fonctionnalités spécifiques pour tester des condensateurs, des diodes ou des transistors, nous vous recommandons de vous en servir plutôt que d'appliquer les méthodes présentées dans les sections qui suivent. Au contraire, si vous possédez un multimètre dépourvu de ces options, ce qui suit vous sera sans doute très utile.

## Tester des résistances

Une *résistance* est un composant qui réduit le courant traversant un circuit (pour plus de détails, voir [Chapitre 5](#)). Il est parfois nécessaire de vérifier que la valeur nominale inscrite sur la résistance est correcte. Il se peut aussi que vous vouliez savoir si une résistance qui a gonflé ou qui porte des traces de brûlure est encore bonne.

Pour tester une résistance à l'aide d'un multimètre, procédez comme suit :

- 1. Coupez le courant avant de toucher au circuit, puis débranchez la résistance que vous voulez tester.**
- 2. Réglez votre multimètre sur la position ohmmètre.**

Si votre multimètre n'est pas autoréglable, commencez par une plage de valeurs élevée et réduisez ensuite au besoin.



### 3. Placez les électrodes de test aux deux extrémités de la résistance.

Peu importe quelle électrode vous mettez en contact avec une extrémité, sachant que les résistances ne sont pas sensibles à la polarité.



Prenez garde de ne pas toucher les extrémités métalliques des sondes, ni les terminaisons de la résistance. En les touchant, vous ajouteriez la résistance de votre corps et vous obtiendriez un résultat erroné.

La résistance indiquée par l'appareil doit être une valeur comprise dans la marge de tolérance de la valeur nominale inscrite sur le composant. Si vous testez une résistance dont la valeur nominale est de  $1\text{ k}\Omega$  avec une tolérance de 10 %, par exemple, le test doit donner un résultat compris entre 900 et  $1\ 100\ \Omega$ . Une mauvaise résistance, c'est soit une résistance complètement ouverte à l'intérieur (auquel cas le multimètre indiquera une résistance infinie), soit une résistance court-circuitée (auquel cas l'appareil indiquera  $0\ \Omega$ ), ou encore, une résistance dont la valeur dépasse la marge de tolérance indiquée.

## Tester des potentiomètres

Avec la fonction ohmmètre, vous pouvez aussi tester un *potentiomètre*, qui n'est autre qu'une résistance variable (à propos des potentiomètres, voir [Chapitre 5](#)) :

1. **Coupez le courant avant de toucher au circuit, puis retirez le potentiomètre.**
2. **Réglez votre multimètre sur la position ohmmètre.**

Si votre multimètre n'est pas autoréglable, commencez par une plage de valeurs élevée et réduisez ensuite au besoin.

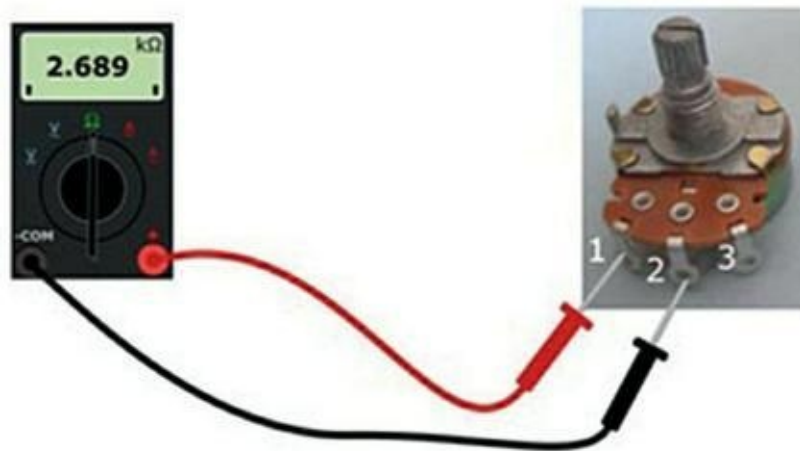
3. **Placez les électrodes de test sur deux des bornes du potentiomètre.**

Selon les bornes que vous choisirez, vous obtiendrez un des résultats suivants :

- Si vous appliquez une électrode à une borne fixe (point 1) et l'autre au *curseur*, ou borne variable (point 2), comme le montre la [Figure 16-10](#), la résistance augmentera quand vous tournerez le bouton du potentiomètre dans un sens, et elle diminuera quand vous le tournerez dans l'autre sens.
- Si vous appliquez une électrode au curseur (point 2) et l'autre électrode à l'autre borne fixe (point 3), la résistance variera en sens inverse.
- Si vous branchez les électrodes du multimètre aux deux bornes fixes (points 1 et 3), l'appareil indiquera la résistance maximale du potentiomètre, quel que soit le réglage de celui-ci.



Tout en tournant le bouton du potentiomètre, ne manquez pas de remarquer une éventuelle variation soudaine de la résistance, qui serait le signe d'un défaut. Si cela se produisait, il faudrait remplacer le potentiomètre.



**FIGURE 16-10** Branchez les électrodes de test à la première borne et à la borne centrale, puis à la borne centrale et à la troisième borne, puis à la première et à la troisième borne du potentiomètre.

## Tester des condensateurs

Un *condensateur* sert à stocker l'énergie électrique pendant un laps de temps court (à propos des condensateurs, voir [Chapitre 7](#)). Si votre multimètre ne possède pas de fonction spécifique pour tester les condensateurs, vous pouvez toujours vous servir de la fonction ohmmètre.

Pour tester un condensateur, procédez comme suit :

### 1. Avant de tester un condensateur, n'omettez pas de le décharger complètement.



Un condensateur de grande dimension peut conserver une charge électrique pendant une période prolongée, même une fois le courant coupé.

Pour décharger un condensateur, reliez ses deux bornes à un dispositif de décharge, aussi appelé *résistance de saignée*, constitué tout simplement d'une forte résistance (de 1 ou 2 M $\Omega$ ) et d'un fil électrique, comme l'illustre la [Figure 16-11](#). Cette résistance évite que le condensateur soit en court-circuit, ce qui le rendrait inutilisable.



**FIGURE 16-11** Achetez ou fabriquez un dispositif de décharge, utilisable pour drainer l'excès de charge d'un condensateur.

### 2. Enlevez la résistance.

**3. Sélectionnez la fonction ohmmètre et mettez les extrémités des électrodes de test en contact avec les bornes du condensateur.**

Tant que le condensateur n'est pas polarisé, peu importe dans quel sens vous branchez les connexions. En revanche, si vous testez un condensateur polarisé, connectez le cordon noir à sa borne négative et le cordon rouge à sa borne positive (le [Chapitre 7](#) explique comment déterminer la polarité d'un condensateur).

**4. Attendez une seconde ou deux, puis notez le résultat.**

Vous obtiendrez un des résultats suivants :

- une valeur infinie pour un bon condensateur ;
- un zéro si le condensateur est en court-circuit ;
- une valeur entre zéro et l'infini peut être le signe d'un condensateur défectueux ou ayant perdu sa capacité de retenir une charge.



Ce test ne vous permet pas de savoir si le condensateur est ouvert, ce qui peut se produire si ce composant est endommagé ou si son *diélectrique* (partie isolante) est desséché ou fuit. Dans le cas d'un condensateur ouvert, l'ohmmètre indique une valeur infinie, comme dans le cas d'un bon condensateur. Pour un test probant, utilisez un multimètre doté de la fonction de test de condensateurs.

## Tester des diodes

Une *diode* est un composant semi-conducteur laissant le courant circuler dans un seul sens (pour plus de détails sur les diodes, voir [Chapitre 9](#)). Si votre multimètre n'est pas doté d'une fonctionnalité particulière concernant les diodes, vous pouvez cependant tester la plupart des diodes en vous servant de sa fonction d'ohmmètre.

Pour tester une diode, procédez comme suit :

- 1. Réglez votre appareil sur une plage de valeurs de résistance réduite.**
- 2. Reliez le cordon noir à la cathode (borne négative, repérée par une bande) et le cordon rouge à l'anode (borne positive).**

Le multimètre doit alors indiquer une faible résistance.

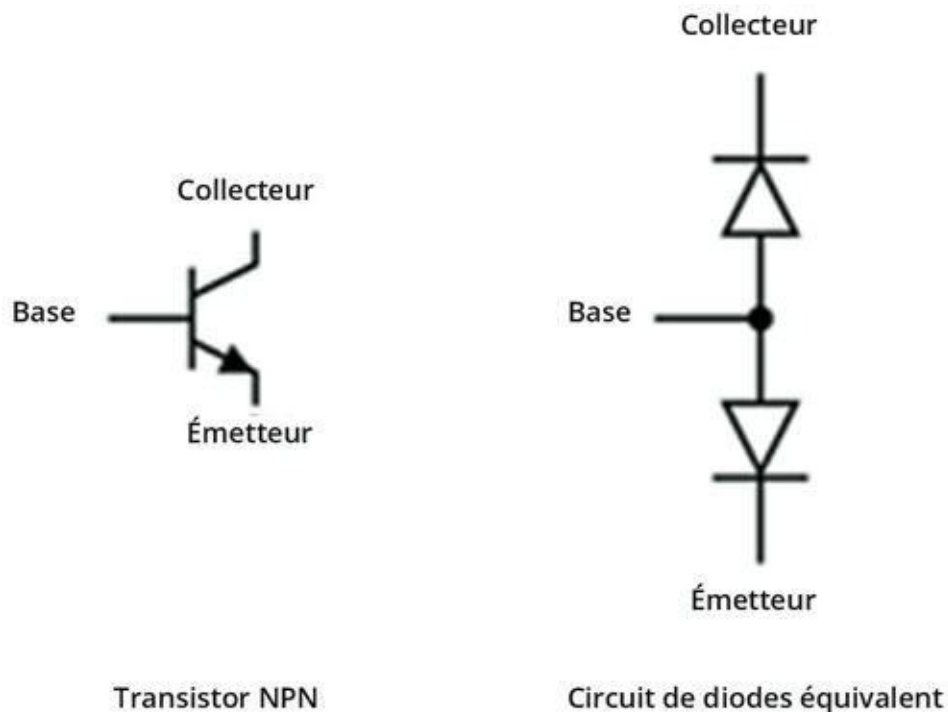
- 3. Ensuite, inversez les contacts, et vous devez obtenir l'indication d'une résistance infinie.**



Si vous n'êtes pas sûr de l'orientation de votre diode, vous pouvez vous servir de votre multimètre pour identifier l'anode et la cathode. Testez la résistance de la diode avec les branchements réalisés dans un sens, puis dans l'autre. Quand vous lisez le résultat le plus petit, le cordon rouge est relié à l'anode et le cordon noir à la cathode.

## Tester des transistors

Un *transistor bipolaire* est essentiellement constitué de deux diodes réunies, comme l'illustre la [Figure 16-12](#) (pour former un transistor PNP, on inverse les deux diodes). Si votre multimètre ne possède pas de fonctionnalité spécifique pour tester les transistors ni les diodes, vous pouvez vous servir de sa fonctionnalité d'ohmmètre pour tester la plupart des transistors bipolaires, à peu près de la même manière que pour les diodes : sélectionnez une plage de valeurs réduites, puis testez chacune des diodes de votre transistor.



**FIGURE 16-12** Un transistor bipolaire est l'équivalent d'un montage de deux diodes.



N'utilisez cette procédure de test qu'avec les transistors bipolaires. L'utilisation d'un multimètre peut causer des dommages irréversibles à certains types de transistors, en particulier les transistors à effet de champ (TEF). Si vous n'êtes pas sûr du type de transistor que vous avez entre les mains, vérifiez-le dans une documentation avant de procéder au moindre test. Pour trouver la documentation appropriée, effectuez une recherche sur Internet, à partir du numéro d'identification du composant (saisissez par exemple « 2n3906 datasheet »).

Pour tester un transistor NPN (comme celui de la [Figure 16-12](#)), procédez comme suit :

- 1. Réglez votre appareil sur une plage de valeurs de résistance réduite.**
- 2. Reliez le cordon noir au collecteur du transistor et le cordon rouge à la base.**

Le multimètre doit alors indiquer une faible résistance.

- 3. Inversez les contacts.**

Le multimètre doit indiquer une résistance infinie.

**4. Branchez le cordon noir sur l'émetteur et le cordon rouge sur la base.**

Le multimètre doit indiquer une faible résistance.

**5. Inversez les contacts.**

Le multimètre doit indiquer une résistance infinie.



Pour un transistor PNP, les mesures sont à l'opposé de ce qu'elles sont pour un transistor NPN.

## Tester des fils et des câbles

Vous pouvez utiliser la fonction ohmmètre de votre multimètre pour effectuer des tests de continuité sur des fils et des câbles, pour détecter des ruptures, des faux contacts et des *courts-circuits*, ou une continuité indésirable entre deux fils dans un câble.

Pour tester la continuité dans un fil unique, mettez les électrodes du multimètre en contact avec les deux extrémités du fil et sélectionnez une plage de valeurs réduite. Vous devez obtenir comme résultat  $0 \Omega$ , ou une valeur très faible. Un résultat supérieur à quelques ohms serait le signe d'une rupture quelque part sur le fil, avec pour conséquence un *circuit ouvert*.

Pour détecter un court-circuit, c'est-à-dire un contact électrique indésirable entre deux fils, sélectionnez la fonction ohmmètre, mettez une des deux électrodes de test en contact avec une extrémité dénudée d'un des deux fils et l'autre électrode avec une extrémité de l'autre fil. Si vous obtenez comme résultat  $0 \Omega$ , ou une valeur très faible, il y a sans doute un court-circuit. Un résultat plus élevé indique généralement qu'il n'y a pas de contact entre les deux fils. À noter que vous obtiendrez peut-être autre chose qu'une valeur infinie si les fils sont toujours branchés à votre circuit au moment du test.

**MÊME UN FIL CONDUCTEUR OPPOSE UNE RÉSISTANCE À LA CIRCULATION DES ÉLECTRONS**

Pourquoi n'obtient-on pas *toujours*  $0 \Omega$  quand on teste la résistance d'un fil électrique, et surtout d'un fil long ? Tout circuit électrique présente une certaine résistance à la circulation des électrons. Même un fil court a une résistance, mais qui est généralement bien inférieure à  $1 \Omega$ . Cela n'empêche pas de tester la continuité ni de détecter un court-circuit.

Cependant, plus un fil est long, plus grande est sa résistance, surtout si c'est un fil de petit diamètre. Généralement, plus le fil est épais et plus sa résistance par unité de longueur est faible. Même si l'appareil n'indique pas  $0 \Omega$  exactement, vous pouvez supposer que la continuité est correcte tant que la valeur indiquée est très faible.

## Tester des interrupteurs

Un interrupteur mécanique peut s'encrasser ou s'user, parfois même se casser, et donc ne plus être fiable ou même ne plus laisser passer le courant.

Le [Chapitre 8](#) décrit quatre types d'interrupteurs classiques : l'interrupteur simple (SPST), l'inverseur simple (SPDT), l'interrupteur simple à deux pôles (DPST) et l'interrupteur double (DPST). Selon le type d'interrupteur, il y aura zéro, une ou deux positions « arrêt », et il peut y avoir une ou deux positions « marche ».

Pour tester ces types d'interrupteurs, vous pouvez vous servir de la fonction ohmmètre de votre multimètre. Ne manquez pas de vous familiariser avec les positions et avec les bornes de l'interrupteur que vous voulez tester, et faites un test pour chaque cas de figure. Pour chaque combinaison entrée/sortie en position « arrêt », mettez les sondes en contact avec les bornes de l'interrupteur. La valeur affichée doit être l'infini. Avec l'interrupteur en position « marche », vous devez obtenir comme résultat  $0 \Omega$ .



Pour plus de facilité, retirez l'interrupteur du circuit avant de le tester. Sinon, le multimètre n'indiquera peut-être pas une valeur infinie quand l'interrupteur sera en position « arrêt ». Si vous obtenez comme résultat une certaine valeur, autre que 0, vous pouvez considérer que l'interrupteur fonctionne correctement et qu'en position « arrêt », vous avez bien un



circuit ouvert.

## Tester des fusibles

Le rôle d'un *fusible* est de protéger un circuit contre les dégâts que pourrait provoquer un courant excessif et, plus important, d'éviter le risque d'incendie en cas de surchauffe. Quand un fusible saute, cela donne un circuit ouvert. Le fusible ne peut plus jouer son rôle protecteur et doit être remplacé. Pour tester un fusible, utilisez la fonction ohmmètre de votre multimètre et mettez une des deux électrodes de test en contact avec une des deux extrémités du fusible. Si l'appareil indique une valeur infinie, cela signifie que votre fusible n'est plus bon.

## Effectuer d'autres tests avec votre multimètre

Les multimètres numériques comportent souvent des fonctionnalités supplémentaires permettant de tester des composants tels que condensateurs, diodes et transistors. Vous obtenez alors des résultats plus fiables qu'avec les mesures de résistance dont il était question dans la section précédente.

Si votre multimètre comporte une fonctionnalité de test de condensateur, il affichera la valeur du composant, c'est-à-dire sa capacité. Cela peut bel et bien servir, sachant que tous les condensateurs ne sont pas conformes aux normes d'identification de l'industrie. Les spécifications varient d'un modèle à un autre. Pour connaître la procédure exacte, reportez-vous au manuel d'utilisation de votre multimètre. En reliant le condensateur aux pointes de test, prenez garde de bien respecter la polarité.

Si votre multimètre comporte une fonctionnalité de vérification des diodes, vous pouvez tester une diode en mettant le cordon de test rouge en contact avec son anode (borne positive) et le cordon noir en contact avec la cathode (borne négative). Vous devez obtenir comme résultat une valeur assez réduite, mais non nulle (par exemple 0,5). Inversez ensuite les électrodes, et vous devriez obtenir une valeur dépassant la plage maximale. Si vous obtenez deux valeurs nulles ou deux valeurs hors limite, votre diode est sans doute défectueuse (court-circuitée ou ouverte).



Vous pouvez vous servir de la fonctionnalité de vérification des diodes pour tester des transistors bipolaires à jonction, un transistor de ce type pouvant être assimilé à une paire de diodes ([voir Figure 16-12](#)).

Si votre multimètre comporte une fonctionnalité de vérification des transistors, suivez la procédure indiquée dans le manuel d'utilisation. En effet, cette procédure peut varier d'un modèle à un autre.

## Utiliser un multimètre pour vérifier vos circuits

---

Un des principaux avantages du multimètre est qu'il vous permet d'analyser les forces et les faiblesses de vos circuits. À l'aide de ses différentes fonctionnalités de test, vous pouvez vérifier le bon fonctionnement des composants et vous assurer d'avoir la tension et l'intensité du courant que vous devez normalement obtenir. Tôt ou tard, de façon inévitable, le premier essai d'un de vos circuits sera un échec, mais votre multimètre vous permettra de cerner le problème.

Pour résoudre un problème de dysfonctionnement dans un circuit, notez d'abord sur le schéma du circuit la valeur de chaque composant, ainsi que les niveaux de tension calculés en divers points du circuit et l'intensité théorique du courant dans chaque branche (souvent, cette étape de marquage permet déjà de corriger une ou deux erreurs de calcul). Ensuite, servez-vous de votre multimètre pour vérifier ces valeurs.



Voici une petite liste de vérifications à effectuer :

- » le voltage de l'alimentation électrique ;
- » le rôle et la valeur réelle de chaque composant (hors du circuit) ;
- » la continuité du câblage ;
- » les niveaux de tension en divers points du circuit ;

- » les niveaux d'intensité du courant traversant les différentes parties du circuit (sans dépasser les niveaux d'intensité tolérés par votre multimètre).

En procédant pas à pas, vous testez les différents composants et les différentes parties de votre circuit et vous réduisez progressivement l'ensemble des sources possibles du problème, jusqu'à pouvoir en identifier la cause ou conclure à la nécessité de requérir l'aide d'un professionnel (de préférence, l'aide de votre bien aimé gourou de l'électronique).

## Chapitre 17

# De formidables applications que vous pouvez réaliser en moins d'une demi-heure

---

### DANS CE CHAPITRE :

- » Créer des clignoteurs et des clignotants
  - » Bricoler une alarme ou deux
  - » Fabriquer une sirène réglable
  - » Produire du son avec votre propre amplificateur
  - » Concevoir une signalisation
  - » Faire de la belle musique
- 

Vos efforts pour maîtriser l'électronique sont vraiment payants, dès lors que vous êtes capable de réaliser une ou deux applications. Dans ce chapitre, vous allez étudier des gadgets électroniques intéressants et éducatifs qu'il vous sera possible de fabriquer en l'espace d'une demi-heure à peine. Nous avons choisi ces applications pour leur côté attractif et pour leur simplicité. Je me suis préoccupée du prix des composants, si bien que même l'application la plus chère vous coûtera moins de 15 euros à fabriquer.

Je vous conseille de commencer par le premier projet, pour lequel les procédures sont plus détaillées. Ensuite, vous devriez être capable de réaliser le reste vous-même, d'après les schémas. Si vous avez besoin d'un rappel sur la schématique, reportez-vous au [Chapitre 11](#). Pour les notions essentielles relatives aux circuits, consultez le [Chapitre 3](#). Enfin, si vos applications ne fonctionnent pas comme prévu (cela arrive même aux

meilleurs d'entre nous), référez-vous au [Chapitre 16](#), armez-vous d'un multimètre et partez à la chasse aux dysfonctionnements !

## Pour avoir tout de suite ce qu'il vous faut

---

Toutes les applications de ce chapitre, à l'exception du compas électronique, peuvent être réalisées sur une plaque d'essais sans soudure. Bien entendu, vous pouvez tout aussi bien les réaliser avec des soudures sur une plaque normale, si vous voulez les conserver. Pour plus de détails sur les supports d'assemblage des circuits, ou si vous avez des difficultés avec une application, reportez-vous au [Chapitre 15](#).



Sauf précision contraire, conformez-vous aux règles qui suivent pour choisir vos composants :

- » Toutes les résistances seront de  $\frac{1}{4}$  ou de  $\frac{1}{8}$  de watt et leur tolérance sera de 5 % ou de 10 %.
- » Tous les condensateurs auront une tension nominale d'au moins 25 V. Pour chaque application, le type de condensateur nécessaire (disque, électrolytique ou au tantale) est indiqué dans la liste des éléments.



Pour des éclaircissements concernant les composants à utiliser dans ces applications, reportez-vous aux Chapitres [4](#) à [7](#) et [9](#) à [12](#). Vous trouverez des précisions sur les interrupteurs dans le [Chapitre 4](#), des détails sur les résistances et la loi d'Ohm aux Chapitres [5](#) et [6](#), et un cours sur les condensateurs au [Chapitre 7](#). Le [Chapitre 9](#) présente les diodes, le [Chapitre 10](#) les transistors. Deux des circuits intégrés (CI) utilisés dans ces applications sont traités au [Chapitre 11](#). Les fils, sources d'alimentation et autres éléments tels que capteurs, haut-parleurs, ronfleurs sont étudiés au [Chapitre 12](#).

## Faire clignoter des lumières

---

Votre première mission – si vous l’acceptez – consistera à réaliser un circuit comportant une diode électroluminescente (LED) qui clignote. Cela peut sembler facile (et c’est effectivement facile, grâce au CI de minuterie 555), mais encore faut-il que vous réussissiez à assembler un circuit complet, à limiter le courant pour que la LED ne grille pas, et à régler une base de temps pour que le courant circule par intermittence de telle sorte que la lumière clignote. Une fois votre mission accomplie, vous modifierez ce circuit pour fabriquer un clignotant constitué de plusieurs LED, que vous pourrez monter à l’arrière de votre vélo pour signaler votre présence aux automobilistes.

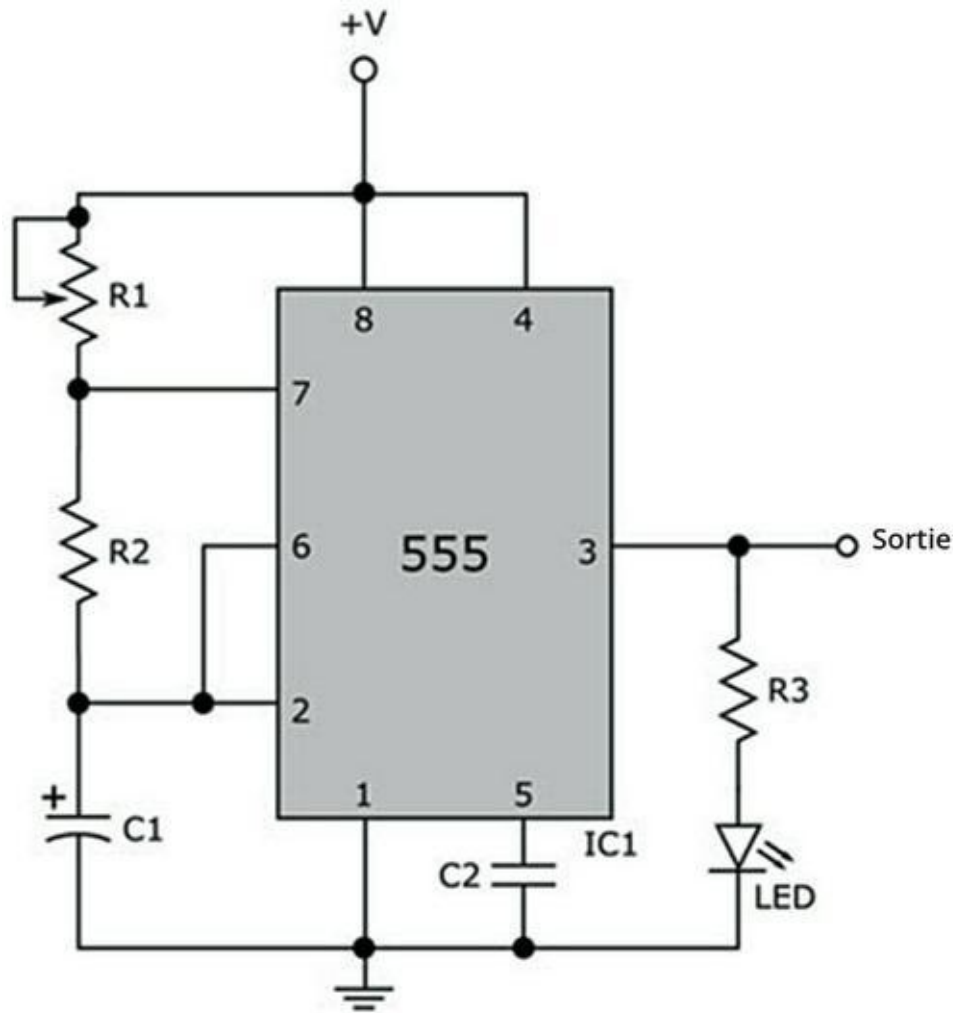


Si vous avez déjà assemblé des circuits sur une plaque d’essais sans soudure (en suivant les instructions données dans les chapitres précédents), vous êtes maintenant déjà un(e) pro, ou presque. Vous n’avez alors pas besoin des instructions détaillées qui suivent, mais il reste conseillé de les lire. J’explique notamment comment choisir les composants de ce premier circuit.

## Le circuit de clignotement 555 examiné de plus près

La [Figure 17-1](#) est le schéma électronique du circuit d’une LED clignotante (pour un rappel concernant la lecture des schémas électroniques, consultez le [Chapitre 14](#)). Pour assembler ce circuit, il vous faut :

- » Une pile de 9 volts (avec un connecteur)
- » CI1 : un CI de minuterie LM555
- » R1 : un potentiomètre de 1 M $\Omega$
- » R2 : une résistance de 47 k $\Omega$  (jaune-violet-orange)
- » R3 : une résistance de 330  $\Omega$  (orange-orange-marron)



**FIGURE 17-1** Schéma du circuit d'une LED clignotante.

- » C1 : un condensateur électrolytique (polarisé) de 4,7  $\mu\text{F}$
- » C2 : un condensateur disque (non polarisé) de 0,01  $\mu\text{F}$
- » LED : une diode électroluminescente (peu importent la taille et la couleur)

Avant d'assembler ce circuit de LED clignotante, il n'est pas inutile de commencer par une analyse rapide pour comprendre précisément comment il fonctionne.

L'élément essentiel de ce projet de lumière clignotante (et de plusieurs autres projets de ce chapitre) est le CI de minuterie 555. Vous pouvez trouver plusieurs utilisations à cet élément polyvalent, comme l'explique le [Chapitre 11](#). Pour la présente application, la minuterie 555 est configurée

comme un *multivibrateur astable* (c'est-à-dire tout simplement un oscillateur) produisant une série continue de pulsations à intervalles réguliers, comme un métronome électronique. La sortie du CI de minuterie 555, sur la broche 3, va servir à transmettre à la LED un courant intermittent.

## Limiter le courant traversant la LED

La petite résistance  $R3$  joue un rôle important, elle limite le courant pour éviter que votre LED grille. La tension de sortie sur la broche 3 de la minuterie 555 oscille entre 9 V (la tension d'alimentation positive) durant la pulsation et 0 V entre deux impulsions.

En supposant que la tension directe aux bornes de la LED est d'environ 2,0 V (valeur type), on sait que durant la pulsation, la chute de tension aux bornes de la résistance  $R3$  est voisine de 7 V. On obtient ce résultat en retranchant aux 9 V de la broche 3 la chute de tension de 2 V aux bornes de la LED. On peut ensuite utiliser la loi d'Ohm (voir [Chapitre 6](#)) pour calculer l'intensité du courant traversant  $R3$ , laquelle est égale à l'intensité du courant traversant la LED :

$$\begin{aligned} \text{Intensité} &= \text{tension} / \text{résistance} \\ &= 7 \text{ V} / 330 \Omega \approx 0,021 \text{ A} = 21 \text{ mA} \end{aligned}$$

Voilà un courant qui ne fera pas de mal à votre LED !

## Contrôler le rythme de la pulsation

Comme l'explique le [Chapitre 11](#), la période de la pulsation produite par le CI de minuterie 555 ainsi que l'intervalle de temps pendant lequel la diode est allumée et éteinte est contrôlée par les deux résistances  $R1$  et  $R2$  et le condensateur  $C1$  branchés au CI de minuterie 555. Dans cette application, un potentiomètre vous permet de faire varier  $R1$ , et donc le rythme du clignotement. Vous pouvez donc passer à volonté d'un rythme de valse lente à un rythme rapide de samba.

La *période*,  $T$ , est le temps total pendant lequel se déroule l'oscillation (mouvement ascendant et descendant) associée à une pulsation :

$$T = 0,693 \times (R1 + 2R2) \times C1$$





Pour avoir une idée de la fourchette des périodes générées par la minuterie 555, affectez tout d'abord à  $R2$  la valeur 47 000 (soit 47 k $\Omega$ ) et à  $C1$  la valeur 0,0000047 (soit 4,7  $\mu$ F) dans l'équation de  $T$ . Ensuite, calculez la borne inférieure de l'intervalle de temps en remplaçant  $R1$  par 0, puis calculez la borne supérieure en remplaçant  $R1$  par 1 000 000. L'intervalle de temps devrait varier de 0,3 seconde à 3,6 secondes à peu près, quand vous faites passer le potentiomètre de 0  $\Omega$  à 1 M $\Omega$ .

## Monter un circuit de LED clignotante

Pour voir si la lumière clignote au rythme que vous avez calculé, assemblez le circuit de LED clignotante et faites un essai ! Aidez-vous de la [Figure 17-2](#). S'il s'agit de votre premier circuit, suivez les instructions détaillées dans cette section.

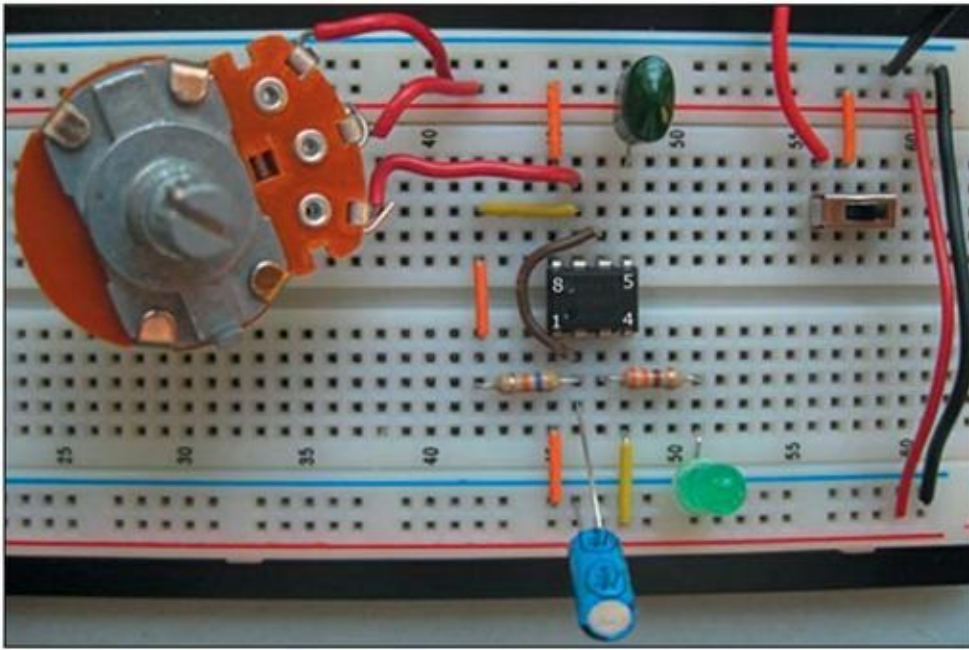
Remarquez que les connexions à la borne positive de la source d'alimentation sont réalisées sur la partie supérieure de la plaque d'essais, et que les connexions à la masse (à la borne négative de la source d'alimentation) sont réalisées sur la partie inférieure de la plaque.



Quand vous assemblez un circuit sur une plaque d'essais sans soudure en utilisant simplement un interrupteur et quelques sections de fil électrique, comme sur la [Figure 17-2](#), il est plus facile d'utiliser l'énergie d'une pile. Utilisez un inverseur simple (SPDT) pour relier la borne positive de la pile au rail d'alimentation positive de la partie supérieure (au [Chapitre 4](#), j'explique le processus en détail). Ensuite, établissez une connexion entre les rails d'alimentation positive de la partie supérieure et de la partie inférieure de la plaque en utilisant du fil rouge, et entre les rails d'alimentation négative de la partie supérieure et de la partie inférieure de la plaque en utilisant du fil noir, afin qu'il y ait une alimentation aussi bien à la partie supérieure qu'à la partie inférieure de la plaque.

Pour pouvoir assembler ce circuit, procédez comme suit :

- 1. Réunissez à l'avance tous les éléments dont vous allez avoir besoin.**



**FIGURE 17-2** Un circuit de LED clignotante monté sur une plaque d'essais sans soudure (la numérotation des broches du CI de minuterie 555 a été ajoutée).

Rien n'est pire qu'avoir commencé un projet et de devoir l'interrompre à mi-chemin parce qu'il manque quelque chose !

**2. Introduisez avec précaution la puce de minuterie 555 au milieu de la plaque.**

En général, on place un CI à cheval sur l'espace vide du milieu de la plaque, l'encoche orientée vers la gauche.

**3. Introduisez les deux résistances fixes  $R2$  et  $R3$  sur la plaque, en vous conformant au schéma et à la [Figure 17-2](#).**

**4. Introduisez les deux condensateurs  $C1$  et  $C2$  sur la plaque, en vous conformant au schéma et à la [Figure 17-2](#).**

Comme cela a été mentionné au [Chapitre 11](#), les broches des CI sont numérotées dans le sens contraire des aiguilles d'une montre à partir de l'encoche. Si vous avez placé le CI de minuterie 555 en orientant l'encoche du côté gauche, les connexions des broches se présentent donc comme sur la [Figure 17-2](#).

Ne vous trompez pas dans l'orientation du condensateur polarisé. La borne négative doit être raccordée à la masse.

**5. Soudez des fils au potentiomètre (R1) pour pouvoir le relier à la plaque.**

Utilisez du fil monobrin de calibre 22. Peu importe la couleur. À noter que le potentiomètre a trois connexions. L'une (à l'une ou l'autre des extrémités) va à la broche 7 du 555, les deux autres sont réunies et raccordées à la borne positive de la source d'alimentation.

**6. Connectez la LED comme l'indiquent le schéma et la photo.**



En implantant la LED, respectez la bonne orientation : raccordez la cathode (la borne négative, la plus courte) à la masse. Vérifiez sur l'emballage. Si vous branchez la LED dans le mauvais sens, il ne se passera rien de dommageable, mais elle ne s'allumera pas. Dans ce cas, débranchez-la et rebranchez-la dans l'autre sens, tout simplement.

**7. Utilisez du fil monobrin de calibre 22, de préférence précoupé et dénudé, pour terminer les connexions.**

Aidez-vous de la [Figure 17-2](#) pour brancher ces fils de liaison.

8. **Avant de mettre le circuit sous tension, vérifiez votre montage, plutôt deux fois qu'une. Comparez soigneusement chaque branchement de fil au schéma.**
9. **Enfin, branchez la pile de 9 V à la traverse d'alimentation positive et à la traverse de masse de la plaque d'essais.**

Le branchement est plus facile à faire si vous utilisez une attache de pile (double cosse) comportant deux fils déjà dénudés. Si vous soudez des fils monobrins de calibre 22 à l'extrémité de ces deux fils, vous pourrez plus facilement établir le contact avec la plaque. N'oubliez pas que le fil rouge de l'attache de pile est la borne positive, et que le fil noir est la borne négative ou la masse.

## Tout vérifier

Lorsque vous mettez le circuit sous tension, la LED doit s'allumer. Pour modifier la vitesse du clignotement, tournez le bouton du potentiomètre *R1*. Si le circuit ne fonctionne pas, débranchez la pile et vérifiez une nouvelle fois vos branchements.

Vérifiez que vous n'avez pas fait une des erreurs suivantes :

- » **CI 555 branché dans le mauvais sens** : Ce qui peut l'endommager, et il faudrait alors essayer avec un autre 555.
- » **LED branchée dans le mauvais sens** : Retirez-la et inversez les branchements.

- » **Fils et terminaisons insuffisamment enfoncés dans les embases de la plaque d'essais** : Vérifiez que chaque extrémité de fil est bien enfichée dans la plaque et qu'il n'y a pas de faux contact.
- » **Valeur incorrecte d'un composant** : Vérifiez plutôt deux fois qu'une, pour être bien sûr !
- » **Pile morte** : Essayez avec une autre pile.
- » **Circuit mal câblé** : Demandez à un ami de vérifier. Un autre œil voit parfois les erreurs que nous ne voyons pas nous-mêmes.

À l'aide de votre multimètre, vous pouvez tester dans votre circuit les tensions, l'intensité et les résistances. Comme l'explique le [Chapitre 16](#), ces tests vous permettent de trouver la cause des problèmes que vous rencontrez sur un circuit, de savoir si votre pile n'est pas trop déchargée, si votre diode n'est pas hors d'état de fonctionner, *etc.*



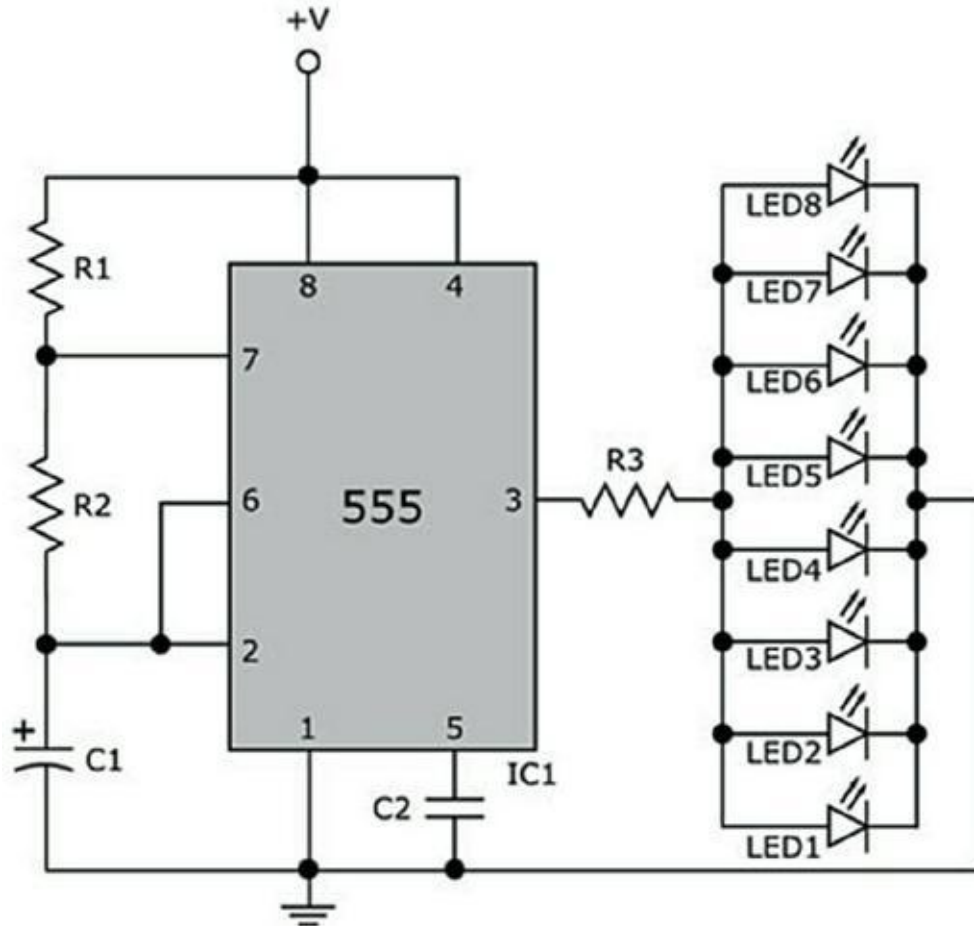
Si vous deviez fabriquer un circuit que vous ne connaissiez pas encore, prenez la bonne habitude de l'assembler d'abord sur une plaque d'essais sans soudure. Souvent, avant que votre circuit fonctionne correctement, vous serez obligé de tâtonner. Une fois que le circuit fonctionne comme vous le voulez, vous pouvez faire en sorte qu'il dure, mais prenez votre temps et n'oubliez pas de vérifier à deux, voire même à trois reprises tout ce que vous venez de faire. Ne vous inquiétez pas, vous serez vite rompu à ces techniques.

## Fabriquer un feu clignotant de vélo

Vous pouvez perfectionner le circuit simple de LED clignotante et fabriquer, pour un coût très modique, un feu clignotant à plusieurs LED qui vous assurera une plus grande sécurité quand vous roulez à vélo. Ou bien, vous pourrez fixer ce dispositif sur votre T-shirt pour impressionner vos amis.

Examinez le circuit de la [Figure 17-3](#). À part les LED supplémentaires à la sortie du CI de minuterie 555 et l'utilisation d'une résistance fixe à la place

d'un potentiomètre pour  $R1$ , ce circuit semble identique à celui de la section précédente. C'est en effet le même circuit, exception faite des valeurs de  $R1$ ,  $R2$  et  $C1$ , qui sont les éléments dont dépend le rythme de la pulsation, et donc du clignotement des LED.



**FIGURE 17-3** Circuit pour une lumière clignotante à l'arrière d'un vélo. Les valeurs de  $R1$ ,  $R2$  et  $C1$  sont choisies de manière à obtenir un rythme de pulsation rapide pour le clignotement des LED.

Pour cette lumière clignotante, il faut que les LED clignotent rapidement, mais pas au point qu'on ait l'impression qu'elles sont constamment allumées. Les valeurs indiquées pour  $R1$ ,  $R2$  et  $C1$  produisent un intervalle de temps d'à peu près deux pulsations par seconde (soit 2 Hz). Je vous suggère aussi d'utiliser des LED extra claires. Elles sont similaires aux LED classiques, si ce n'est que des alvéoles en plastique donnent l'impression d'une lumière plus forte.

La liste des éléments nécessaires est la suivante :

- » Une pile de 9 volts (avec un connecteur)

- » C11 : minuterie LM555
- » R1, R2 : résistances de 1 k $\Omega$  (marron-noir-rouge)
- » R3 : une résistance de 330  $\Omega$  (orange-orange-marron)
- » C1 : un condensateur électrolytique (polarisé) de 220  $\mu$ F
- » C2 : un condensateur disque (non polarisé) de 0,01  $\mu$ F
- » LED1 à LED8 : diodes électroluminescentes extra claires (de 5 mm, peu importe la couleur)

Si vous voulez changer le rythme du clignotement, essayez différentes valeurs pour *R1* (ou pour *R2*, ou pour *C1*). Avec une valeur de 220  $\Omega$  (rouge-rouge-marron) pour les résistances *R1* et *R2*, par exemple, la fréquence du clignotement sera d'environ 10 Hz. N'oubliez pas d'ajouter un interrupteur marche/arrêt pour préserver la pile si vous conservez ce circuit.

## Une alarme photosensible pour piéger les intrus

---

La [Figure 17-4](#) est le schéma électronique d'une alarme photosensible. L'idée de cette application est simple : l'alarme sonne quand il y a de la lumière.

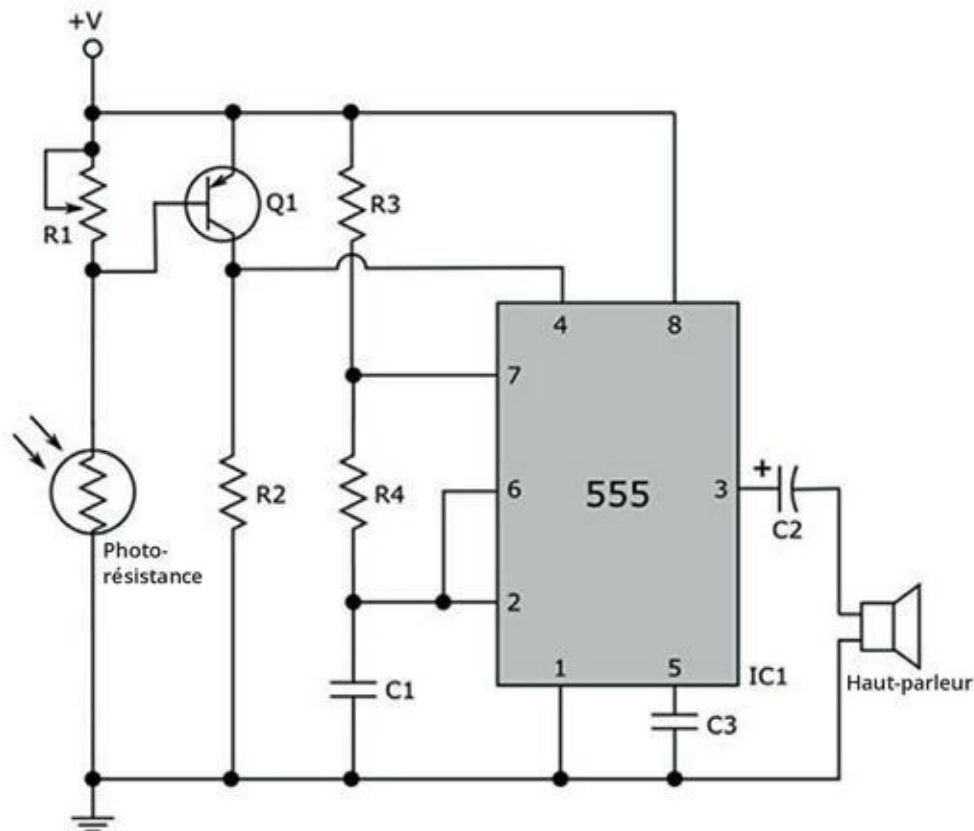
Le circuit est conçu autour d'une puce de minuterie 555 qui sert de générateur de sons. La minuterie 555 est configurée comme un oscillateur (une fois de plus), et les valeurs de *R3*, *R4* et *C1* sont choisies de manière à créer (sur la broche 3) un train d'impulsions en sortie à une fréquence comprise dans le spectre audible (entre 20 Hz et 20 kHz).



Il convient de noter que la broche de remise à zéro (broche 4) de la minuterie 555 n'est pas reliée à l'alimentation positive comme c'était le cas dans les circuits d'oscillateurs 555 présentés précédemment dans ce chapitre. Il s'agit là d'un point important, car si la broche de remise à zéro est soumise à une tension relativement élevée, la minuterie 555 continuera d'osciller (et le haut-parleur de produire un son) aussi longtemps que le

circuit sera alimenté. En revanche, si une faible tension est appliquée à cette broche, le circuit interne de la minuterie 555 sera réinitialisé, la sortie (broche 3) sera à l'état bas et le haut-parleur sera muet.

Par conséquent, pour que la minuterie 555 fasse résonner l'alarme seulement en présence de lumière, il faut un interrupteur photosensible, qui servira à contrôler la broche de remise à zéro. Cet interrupteur photosensible est présenté dans la partie gauche de la [Figure 17-4](#) sous forme de combinaison d'une photorésistance et d'un transistor.



**FIGURE 17-4** Schéma électronique d'une alarme photosensible.

Le transistor *Q1* joue le rôle d'un interrupteur : tantôt il conduit le courant, tantôt il ne le conduit pas (nous verrons plus loin comment il est contrôlé). Le contrôle de la broche de remise à zéro de la minuterie 555 par le transistor *Q1* fonctionne de la façon suivante :

- » **Quand le transistor ne conduit pas de courant, la broche 4 (remise à zéro) de la minuterie 555 est à l'état bas.**



Quand le transistor ne conduit pas de courant, aucun courant ne traverse la résistance  $R2$ . La chute de tension aux bornes de  $R2$  est donc nulle, et la tension là où le collecteur du transistor  $Q1$  (c'est-à-dire la borne en bas à droite du transistor sur la [Figure 17-4](#)) rencontre la broche 4 de la minuterie est nulle également.

- » **Quand le transistor conduit un courant, la broche 4 (remise à zéro) de la minuterie 555 est à l'état haut.**

Le [Chapitre 10](#) explique que lorsqu'un transistor est entièrement passant, la chute de tension entre le collecteur et l'émetteur est proche de 0, par conséquent dans ce circuit, la tension au collecteur est pratiquement égale à la tension d'alimentation de 9 V.



L'état du transistor, fermé (passant) ou ouvert (bloqué), dépend de ce qui se produit à sa base (borne de gauche). La tension à la base est contrôlée par un diviseur de tension (voir [Chapitre 6](#)), constitué ici du potentiomètre ( $R1$ ) et de la photorésistance. Pour que  $Q1$  devienne passant, il faut que la tension à sa base soit à l'état bas (à propos du fonctionnement d'un transistor PNP, voir [Chapitre 11](#)). En l'absence ou quasi absence de lumière, la photorésistance offre une résistance élevée, si bien que la tension à la base du transistor  $Q1$  est forte, et  $Q1$  est bloqué. Quand la lumière atteint la photorésistance, la résistance de celle-ci diminue, la tension à la base de  $Q1$  passe à l'état bas et le transistor est passant.

En fin de compte, il existe deux états possibles pour l'alarme photosensible :

- » **Obscurité** : La photorésistance présente une forte résistance, la tension à la base du transistor  $Q1$  est donc à l'état haut, si bien que  $Q1$  se bloque. Aucun courant ne traversant  $R2$ , la broche de remise à zéro de la minuterie 555 est à l'état bas. Il n'y a donc pas d'oscillation (pas d'alarme).

- » **Lumière** : La photorésistance présente une faible résistance, la tension à la base du transistor  $Q1$  est donc à l'état bas, si bien que  $Q1$  devient passant et conduit le courant à travers  $R2$ . Il s'ensuit une hausse de la tension de la broche 4 de la minuterie 555. Celle-ci oscille et l'alarme sonne.



Vous pouvez régler la sensibilité de l'alarme en tournant le bouton du potentiomètre ( $R1$ ) afin de modifier le rapport de division de tension, si bien que la quantité de lumière nécessaire pour rendre le transistor  $Q1$  passant augmente ou diminue. À vous de décider si vous voulez la détection du passage de l'obscurité totale à une lumière faible, ou d'une lumière faible à une lumière plus forte.

## Liste des éléments nécessaires à la fabrication de l'alarme photosensible

Pour cette application, il vous faut :

- » Une pile de 9 volts (avec un connecteur)
- » C11 : minuterie LM555
- » R1 : potentiomètre de 100 k $\Omega$
- » R2 : résistance de 3,9 k $\Omega$  (orange-blanc-rouge)
- » R3 : résistance de 10 k $\Omega$  (marron-noir-orange)
- » R4 : résistance de 47 k $\Omega$  (jaune-violet-orange)
- » C1, C3 : condensateurs disques (non polarisés) de 0,01  $\mu$ F
- » C2 : condensateur électrolytique ou au tantale (polarisé) de 4,7  $\mu$ F

- » Un haut-parleur de  $8 \Omega$  et de  $0,5 \text{ W}$
- » Photorésistance : essayez différentes tailles, sachant qu'une photorésistance plus grosse, par exemple, rendra le circuit un peu plus sensible

## Une alarme à votre service

Voici quelques exemples parmi d'autres d'utilisation de ce système d'alarme pratique :

- » Installez votre système dans un placard, de telle sorte que l'alarme se déclenche dès que quelqu'un veut faire main basse sur vos biscuits au chocolat. C'est le moyen de réfréner les appétits de votre conjoint, ou de vous imposer à vous-même un régime ! À l'ouverture de la porte, le capteur reçoit de la lumière et l'alarme retentit.
- » Vous avez dans votre garage un circuit électronique complexe en cours de fabrication, et vous ne voulez pas qu'on y touche ? Placez l'alarme près de la porte. Si quelqu'un l'ouvre pendant la journée, il y aura de la lumière et l'alarme se déclenchera.
- » Vous voulez être réveillé dès qu'il fait jour ? Facile ! Fabriquez un dispositif électronique qui vous réveillera le matin en émettant un « cocorico » (qui a besoin d'un réveille-matin ?).
- » Installez un système d'alerte indiquant qu'une pièce est occupée. Plutôt que de faire du bruit, remplacez le haut-parleur et  $C2$  par une LED et une résistance de  $330 \Omega$ . La LED s'allumera dès que la photorésistance détectera de la

lumière. Câblez le circuit de telle sorte que la plupart de ses éléments tiennent dans un boîtier, dans la pièce concernée, tandis que la LED sera fixée à l'extérieur de la porte d'entrée de cette pièce.

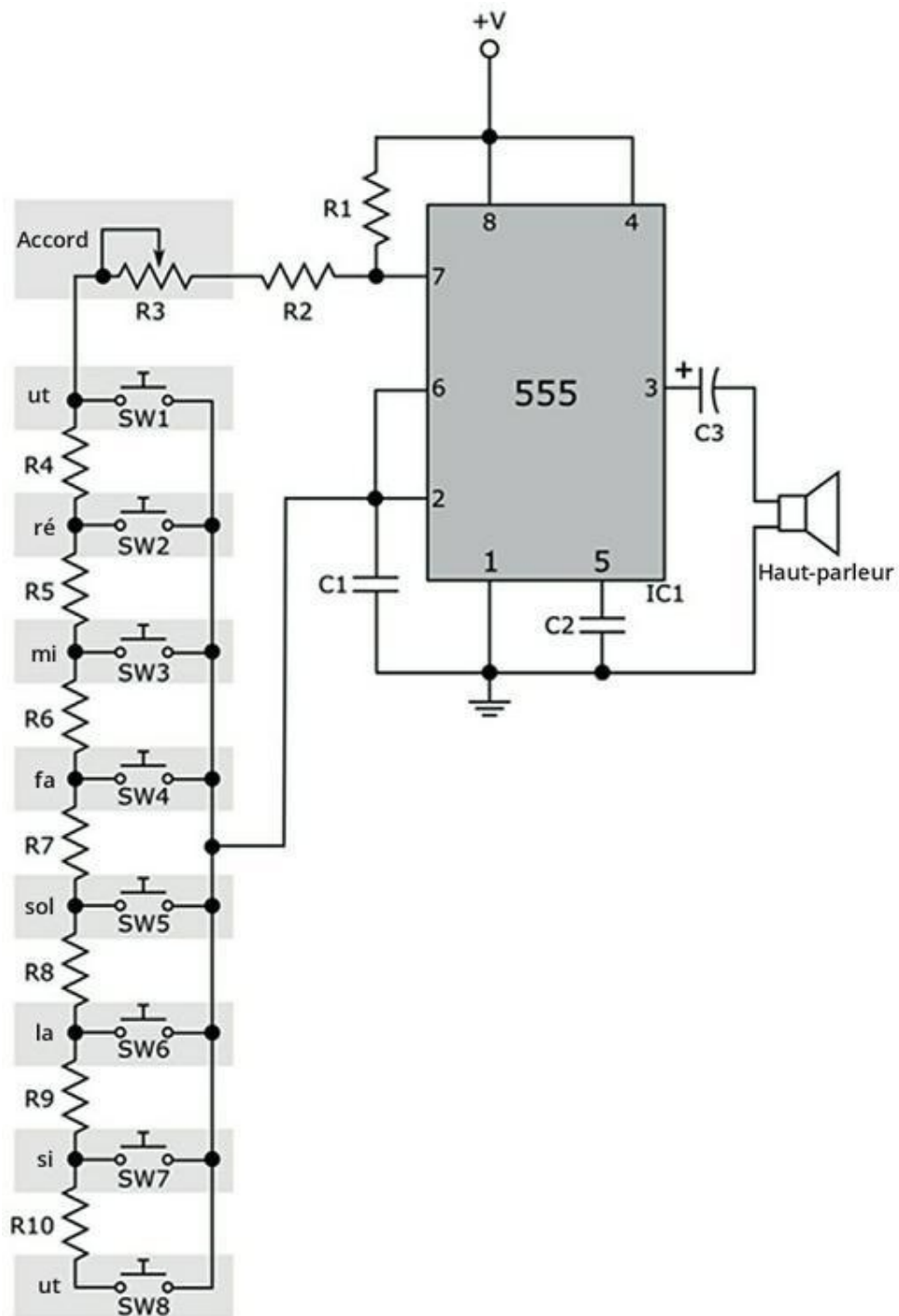
## Jouer la gamme d'ut majeur

---

La [Figure 17-5](#) est la schématique d'un clavier électronique rudimentaire. Ce circuit peut sembler compliqué, mais il est très simple en réalité, à condition d'avoir compris le fonctionnement du CI de minuterie 555 en tant qu'oscillateur.

Pour assembler ce circuit, il vous faut :

- » Une pile de 9 volts (avec un connecteur)



**FIGURE 17-5** Le circuit produisant la gamme d'ut majeur, avec des indications ajoutées pour vous montrer quel interrupteur permet de faire jouer chaque note et comment accorder le système.

- » C11 : minuterie LM555
- » R1, R7 : résistances de 2,2 k $\Omega$  (rouge-rouge-rouge)

- » R2 : résistance de 10 k $\Omega$  (marron-noir-orange)
- » R3 : potentiomètre de 10 k $\Omega$
- » R4 : résistance de 820  $\Omega$  (gris-rouge-marron)
- » R5, R6 : résistances de 1,8 k $\Omega$  (marron-gris-rouge)
- » R8 : résistance de 1,2 k $\Omega$  (marron-rouge-rouge)
- » R9 : résistance de 2,7 k $\Omega$  (rouge-violet-rouge)
- » R10 : résistance de 3 k $\Omega$  (orange-noir-rouge)
- » C1 : condensateur disque (non polarisé) de 0,1  $\mu$ F
- » C2 : condensateur disque (non polarisé) de 0,01  $\mu$ F
- » C3 : condensateur électrolytique ou au tantale (polarisé) de 4,7  $\mu$ F
- » SW1 à SW 8 : interrupteurs (boutons poussoirs) à contact momentané, normalement ouverts
- » Haut-parleur de 8  $\Omega$  et de 0,5 W

La fréquence à laquelle oscille la sortie de la minuterie 555 dépend des valeurs des deux résistances et du condensateur (voir [Chapitre 11](#) et autres applications de ce chapitre). La résistance  $R1$  et la capacité du condensateur  $C1$  sont deux des trois facteurs à prendre en compte dans le calcul de la fréquence. Le troisième facteur est la résistance placée entre les broches 7 et 2.

Il n'existe aucune règle selon laquelle il serait nécessaire de placer une résistance unique entre les broches 7 et 2. La résistance totale entre ces broches conditionne la fréquence. Dans ce circuit, on utilise une série de huit boutons poussoirs pour sélectionner les résistances, de telle sorte que la résistance totale entre les broches 7 et 2 détermine la fréquence correspondant à la note voulue. La résistance de base ( $R2$ ) étant de 10 k $\Omega$ , on utilise un potentiomètre de 10 k $\Omega$  pour accorder toutes les notes de la

gamme, et des résistances supplémentaires ( $R4$  à  $R10$ ) pour constituer la résistance totale nécessaire à la production de chaque note de la gamme.

Les valeurs des résistances  $R4$  à  $R10$  ont été soigneusement calculées pour produire les notes justes. Ainsi, la fréquence de la note *la* dans une gamme au tempérament égal est de 440 Hz. La résistance nécessaire entre les broches 7 et 2 pour produire un train d'impulsions à 440 Hz est d'à peu près 15,1 k $\Omega$  (vous pouvez calculer vous-même la résistance en utilisant la formule du [Chapitre 11](#), pour la fréquence d'un train d'impulsions produit par la minuterie 555 utilisé comme multivibrateur astable). En pressant l'interrupteur SW3, vous connectez en série les résistances  $R2$ ,  $R3$ ,  $R4$  et  $R5$  entre les broches 7 et 2 (suivez bien le cheminement sur l'ensemble du circuit pour vérifier, par vous-même, la résistance totale). La résistance totale ( $R1 + R2 + R3 + R4 + R5$ ) est égale à 12,6 k $\Omega$  plus la valeur du potentiomètre de 10 k $\Omega$  (c'est-à-dire de  $R3$ ). Si votre circuit est bien paramétré (en réglant le potentiomètre tout en utilisant un diapason, ou bien votre piano, convenablement accordé), la valeur du potentiomètre doit être proche de 2,5 k $\Omega$  (n'oubliez pas que la valeur d'une résistance peut varier, et que la valeur de votre potentiomètre peut donc être un peu plus ou un peu moins élevée que ce chiffre).

Assemblez le circuit et testez-le ! Vous pouvez jouer la gamme d'ut majeur, et peut-être même le début de certains airs comme *Do ré mi, la perdrix* ou *J'ai du bon tabac*. Vous finirez par avoir besoin de notes supplémentaires, c'est-à-dire des notes chromatiques (dièses et bémols) ou des notes au-delà de l'octave. Muni de vos connaissances concernant le CI de minuterie 555, le montage de résistances en série et l'ouverture et la fermeture des circuits grâce aux interrupteurs, vous pourrez perfectionner cette application en vue de jouer une musique plus intéressante.

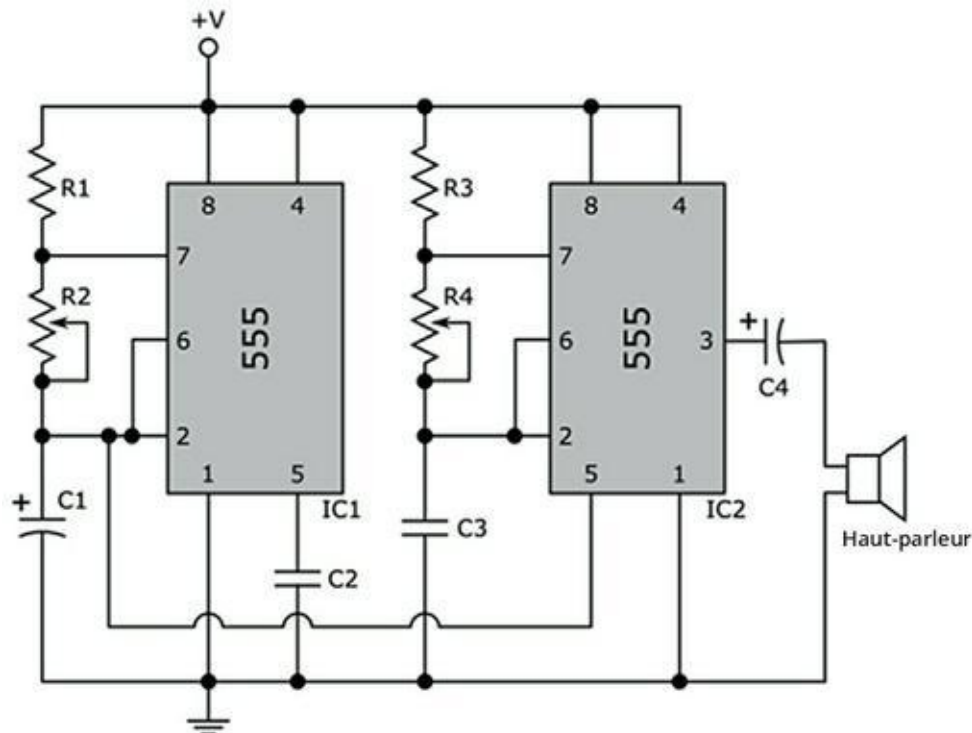
## Une sirène pour tenir les indésirables à distance

---

À moins d'être de la police, vous ne pourrez pas arrêter un cambrioleur, mais le système d'alarme que vous allez monter dans le cadre de ce projet, à l'aide de la [Figure 17-6](#), vous alertera dès qu'un intrus s'intéressera à vos affaires personnelles.

# La liste des éléments constituant votre système d'alarme

Vous voulez faire du bruit et impressionner vos amis ? Commencez par réunir les éléments suivants :



**FIGURE 17-6** Une sirène un peu comme celle de la police, constituée de deux CI de minuterie 555.

- » Pile de 9 V (avec un connecteur)
- » C11, C12 : minuterie LM555
- » R1, R3 : résistances de 2,2 k $\Omega$  (rouge-rouge-rouge)
- » R2 : potentiomètre de 50 k $\Omega$
- » R4 : potentiomètre de 100 k $\Omega$
- » C1 : condensateur électrolytique (polarisé) de 47  $\mu$ F
- » C2 : condensateur disque (non polarisé) de 0,01  $\mu$ F



- » C3 : condensateur disque (non polarisé) de 0,1  $\mu\text{F}$
- » C4 : condensateur électrolytique ou au tantale (polarisé) de 4,7  $\mu\text{F}$
- » Haut-parleur : de 8  $\Omega$  et de 0,5 W

## Pour que votre oiseau fasse cui-cui

Le circuit de la [Figure 17-6](#) est constitué de deux CI de minuterie 555. Ces deux puces sont utilisées comme *multivibrateurs* astables, ce qui signifie qu'elles délivrent un signal qui oscille continuellement entre deux positions, haute et basse. Les deux minuterie ne fonctionnent pas à la même fréquence. Celle de droite est configurée en *générateur de son* et elle produit une fréquence audible (en sortie sur la broche 3). Si on branche un haut-parleur sur sa sortie, cela donne un son constant, dans le registre des médiums.

La minuterie de gauche délivre une fréquence plus basse et sert à moduler le signal produit par la minuterie de droite. Le signal sortant sur sa broche 2 est caractérisé par une tension qui croît et décroît lentement. Cette sortie doit être raccordée à la broche 5 de la minuterie 555 de droite.



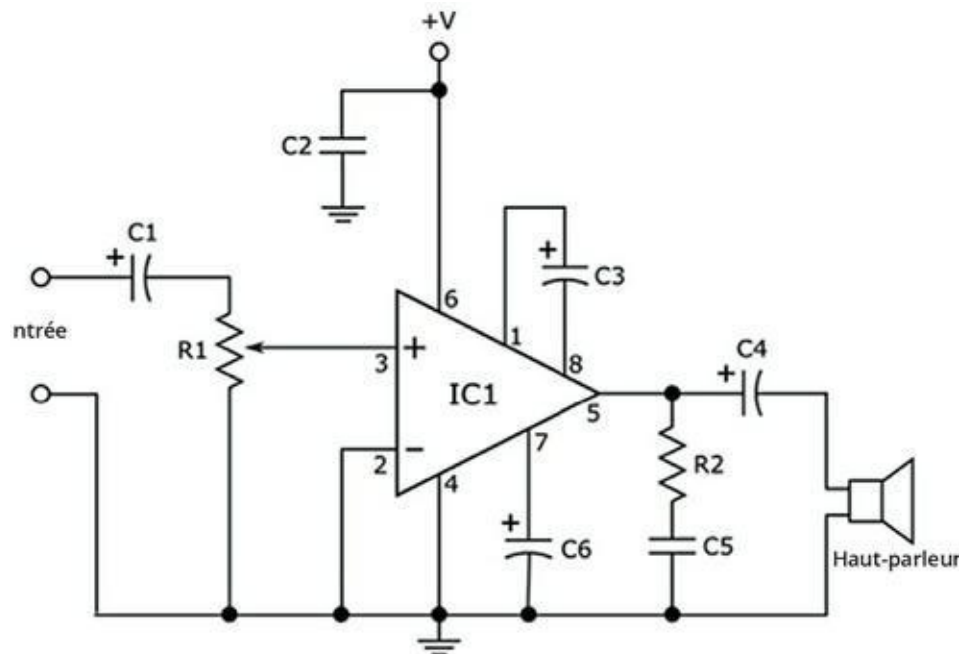
Normalement, le signal sur la broche 3 de la puce 555 de gauche devrait alimenter la puce 555 de droite. Comme on l'a vu au [Chapitre 11](#), c'est sur la broche 3 que le CI de minuterie 555 délivre le signal oscillant qui fait la réputation de ce type de puce. Ici, cependant, on peut obtenir un son plus intéressant en alimentant la seconde puce 555 avec un signal différent, celui de la broche 2. Il s'agit d'un signal qui croît et décroît lentement à mesure que le condensateur *C1* se charge et se décharge (à propos de la façon dont un condensateur se charge et se décharge, voyez le [Chapitre 4](#) ; cette tension oscillante produite par le condensateur déclenche la forme d'onde oscillante qui sort sur la broche 3 et qui ne sera pas utilisée ici). En alimentant la broche de contrôle (broche 5) de la puce de droite avec la tension de ce condensateur (par la broche 2), on neutralise le circuit interne de déclenchement de cette puce pour utiliser à la place un signal de déclenchement variable. C'est ce qui permet d'obtenir un signal qui monte et qui descend.

En réglant les deux potentiomètres  $R2$  et  $R4$ , vous changez la hauteur de son et le rythme de la sirène. Vous pouvez ainsi produire toutes sortes d'effets sonores. Ce circuit peut fonctionner avec une tension quelconque comprise entre 5 V et 15 V environ. Utilisez de préférence une pile de 9 V (incluse dans la liste des éléments de la section précédente).

## Petit ampli, grand bruit

Donnez de la voix à vos projets électroniques, grâce à ce petit amplificateur constitué d'éléments bon marché et faciles à trouver dans les magasins, comme le CI amplificateur de tension LM386 qui permet d'augmenter le volume d'un signal reçu d'un micro, d'un générateur de son ou d'une autre source.

La [Figure 17-7](#) présente le schéma de ce projet, constitué de dix éléments seulement (haut-parleur compris) et d'une source d'alimentation. L'amplificateur peut fonctionner avec une tension comprise entre 5 V et 15 V. Une pile de 9 V fait l'affaire.



**FIGURE 17-7** Schéma d'un petit amplificateur.

Pour la fabrication de ce petit ampli, les petites emplettes sont les suivantes :

- » Pile de 9 V (avec un connecteur)

- » C11 : amplificateur LM386
- » R1 : potentiomètre de 10 k $\Omega$  (facultatif)
- » R2 : résistance de 10  $\Omega$  (marron-noir-orange)
- » C1 : condensateur électrolytique (polarisé) de 10  $\mu\text{F}$  (facultatif)
- » C2 : condensateur disque (non polarisé) de 0,1  $\mu\text{F}$
- » C3, C6 : condensateurs électrolytiques (polarisés) de 10  $\mu\text{F}$
- » C4 : condensateur électrolytique (polarisé) de 220  $\mu\text{F}$
- » C5 : condensateur disque (non polarisé) de 0,047  $\mu\text{F}$
- » Haut-parleur : 8  $\Omega$ , 0,5 W

Pour que cet amplificateur puisse fonctionner, branchez en entrée une source de signal, par exemple un microphone à condensateur. N'oubliez pas de raccorder l'autre pôle de la source à la masse commune du circuit d'amplification. Le LM386 effectue la plus grande partie du travail dans ce petit circuit. Les autres rôles sont distribués comme suit :

- » C1 est un condensateur de découplage facultatif empêchant que le courant continu provienne de plus loin en amont (par exemple, si vous utilisez un générateur de sons ou autre dispositif comme source de signal en entrée). La valeur conseillée est de 10  $\mu\text{F}$ , mais vous pouvez essayer une valeur aussi faible que 0,1  $\mu\text{F}$  (ou bien, vous pouvez éliminer C1 et voir ce qui se produit).
- » R1 est un potentiomètre optionnel que vous pouvez utiliser pour contrôler le volume. Branchez le curseur sur la broche 3 du LM386, avec une borne reliée à C1 et l'autre à la masse. Si vous ne voulez pas du contrôle du volume,

mettez  $R1$  de côté et branchez le pôle négatif de  $C1$  sur la broche 3 du LM386.

- »  $C2$  et  $C6$  sont des condensateurs de dérivation qui isolent le circuit interne du LM386 des irrégularités éventuelles de l'alimentation électrique.
- » Le condensateur  $C3$  sert à faire passer le gain du LM386 de 20 à 200 environ (il convient de noter que cette information provient de la notice du LM386).
- » Le condensateur  $C4$  filtre la composante continue en sortie du LM386, de telle sorte que seul le signal audio atteigne le haut-parleur.
- » La paire résistance-condensateur,  $R2-C5$ , permet d'éviter les oscillations à haute fréquence.

Ce circuit simple permet de produire du son en quantité à partir d'un dispositif réduit et portable, et naturellement, la qualité du son dépendra de la qualité du micro et du haut-parleur !



Branchez votre lecteur MP3 sur l'entrée de cet ampli audio. Pour cela, procurez-vous une vieille paire d'écouteurs. Supprimez un des deux écouteurs, dénudez les fils, et identifiez celui qui achemine le signal et celui qui correspond à la masse. Ensuite, mettez ces deux fils en contact avec les bornes d'entrée de l'ampli, branchez la fiche des écouteurs dans la prise de sortie de votre lecteur, et appréciez la qualité sonore !



Si vous voulez vous rendre compte des effets du bruit sur un circuit sensible, retirez les condensateurs  $C2$  et  $C6$  (mais sans les remplacer par du fil conducteur, ni par quoi que ce soit d'autre) et faites un essai avec votre ampli. Vous entendrez probablement beaucoup de bruit parasite.

## Fabriquer un générateur d'effets lumineux super cool

---

Si vous aimiez la série *K 2000 (Knight Rider)*, dans les années quatre-vingt, vous devez vous souvenir du scanner lumineux à l'avant de la fameuse voiture de sport noire. Dans cette section, je vous montre deux versions d'un générateur d'effets lumineux. Pour fabriquer votre propre scanner lumineux, vous n'avez besoin que de deux CI bon marché et de quelques autres éléments. Le circuit n° 1 est un peu plus facile à comprendre que le circuit n° 2, plus intéressant mais plus compliqué.

Les éléments des deux circuits sont pratiquement les mêmes. Les références communes aux schémas des Figures 17-8 et 17-9 sont les suivantes :

- » Une pile de 9 V (avec un connecteur)
- » CI1 : minuterie LM555
- » CI2 : compteur décimal CMOS 4017
- » R1 : potentiomètre de 1 M $\Omega$
- » R2 : résistance de 47 k $\Omega$  (jaune-violet-orange)
- » R3 : résistance de 330  $\Omega$  (orange-orange-marron)
- » C1 : condensateur disque (non polarisé) de 0,1  $\mu$ F
- » C2 : condensateur disque (non polarisé) de 0,01  $\mu$ F

Outre ces éléments communs, le circuit n° 1 utilise :

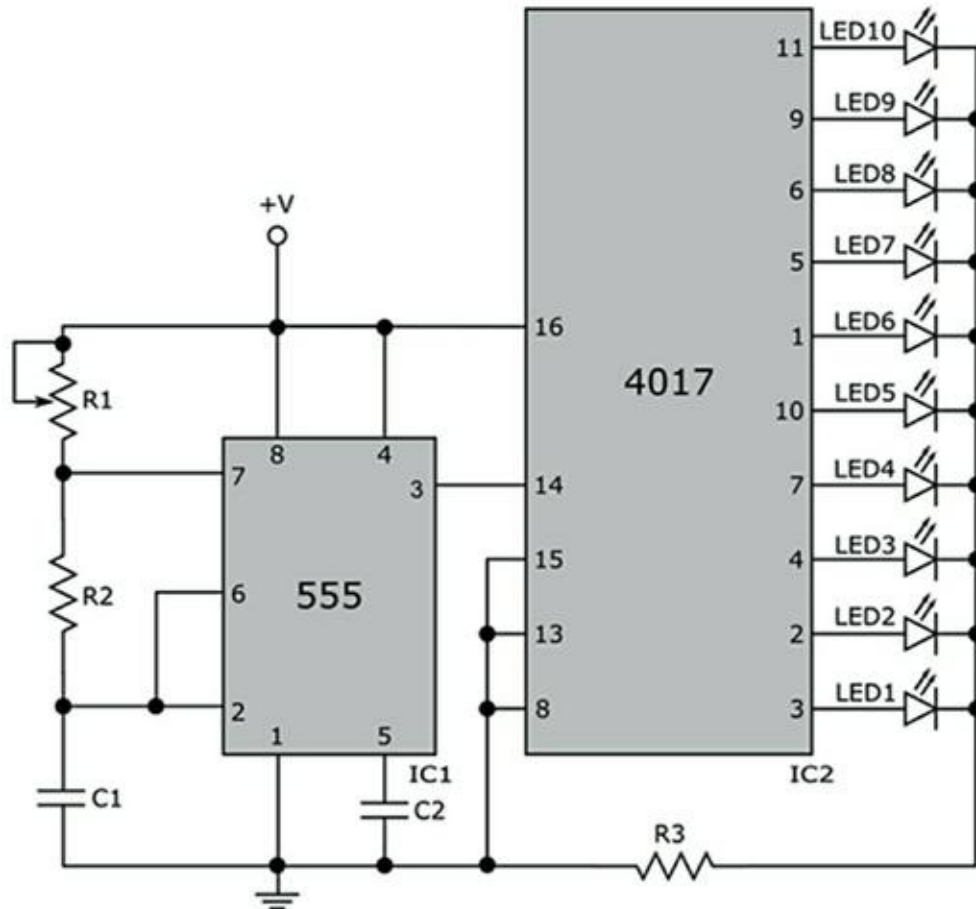
- » LED1 à LED10 : dix diodes électroluminescentes (peu important les tailles et les couleurs)

Outre les éléments communs, le circuit n° 2 utilise :

- » LED1 à LED6 : six diodes électroluminescentes (peu important les tailles et les couleurs)
- » D1 à D8 : huit diodes 1N148

## Fabriquer le scanner lumineux n° 1

Le schéma électronique du scanner lumineux n° 1 est présenté sur la [Figure 17-8](#). Avec ce modèle, les dix LED s'allumeront l'une après l'autre (l'ordre étant 1-2-3-4-5-6-7-8-9-10), et cette séquence se répétera continuellement, aussi longtemps que le circuit sera alimenté.



**FIGURE 17-8** Schéma du générateur d'effets lumineux n° 1.



Le compteur décimal 4017, comme les autres puces CMOS, est très sensible à l'électricité statique, et vous risquez de le faire griller si vous ne prenez pas suffisamment de précautions. N'oubliez pas d'enfiler votre brassard antistatique (voir [Chapitre 13](#)) avant de manipuler le CI CMOS 4017.

## Contrôler les lumières

Le circuit du scanner lumineux de la [Figure 17-8](#) comporte deux sections :

- » **Le cerveau** : La première section, sur la partie gauche du schéma, est constituée d'un CI de minuterie 555 configuré pour fonctionner comme un multivibrateur astable (voir [Chapitre 11](#)). Le CI 555 produit une série d'impulsions sur sa broche de sortie (broche 3), dont vous réglez le rythme à l'aide du potentiomètre *R1*.
- » **Le corps** : La seconde section (partie droite du schéma) comporte un compteur décimal CMOS 4017. Chacune de ses 10 broches de sortie est reliée à une LED différente. Comme l'explique le [Chapitre 11](#), les broches 1 à 7 et les broches 9 à 11 du CI 4017 passent l'une après l'autre de l'état bas à l'état haut (mais pas dans l'ordre des numéros des broches) quand un signal de déclenchement est relié à la broche 14. La résistance *R3* limite le courant traversant la LED qui est activée à un moment donné.
- » **La connexion** : Une LED est activée quand le CI 4017 reçoit (sur la broche 14) une impulsion de la broche de sortie (broche 3) du 555. Le CI 4017 doit être configuré de telle sorte qu'il répète la séquence de 1 à 10, encore et toujours, tant que le circuit est alimenté. En modifiant le réglage du potentiomètre (*R1*), vous pouvez faire varier la vitesse de la séquence lumineuse.

## Synchroniser les LED

Vous pouvez assembler ce générateur d'effets lumineux sur une plaque d'essais sans soudure. Si vous comptez en faire un circuit permanent, réfléchissez à la meilleure manière de régler la synchronisation des dix LED. Vous pouvez essayer différents effets, par exemple :

- » **Allumer les LED l'une après l'autre, toujours dans le même ordre** : Chaque lumière chasse la suivante, vers le haut (ou vers le bas), encore et encore.
- » **Allumer les LED l'une après l'autre, mais tantôt de gauche à droite, tantôt de droite à gauche** : Configurez les LED de telle sorte que la séquence se déroule de l'extérieur vers l'intérieur.
- » **Disposer les LED en cercle, de façon à ce que l'allumage se fasse de manière circulaire, dans un sens ou dans l'autre** : Cette séquence lumineuse évoque une roue qui tourne.
- » **Disposer les LED en forme d'un cœur** : Une idée originale pour offrir un cadeau de la Saint-Valentin.

## Fabriquer le scanner lumineux n° 2

La [Figure 17-9](#) montre une autre manière de fabriquer un scanner lumineux. La partie gauche de ce modèle n° 2 est la même que celle du modèle n° 1. Par conséquent, dans les deux circuits, le cerveau fonctionne de la même façon. La partie droite est configurée de manière à ce que les LED s'allument séquentiellement de *LED1* à *LED6*, puis dans l'autre sens jusqu'à *LED1*. La séquence lumineuse suit et répète l'ordre suivant : 1-2-3-4-5-6-5-4-3-2. En modifiant le réglage du potentiomètre (*R1*), vous pouvez faire varier la vitesse de la séquence lumineuse bidirectionnelle.



Il convient de noter que chacune des LED de la partie centrale (*LED2* à *LED5*) est reliée à deux broches de sortie du compteur décimal 4017, avec une diode entre chaque broche de sortie et la LED. C'est parce qu'elle est reliée à deux broches de sortie que la LED s'allume deux fois au cours de chaque comptage de 0 à 9. Il est nécessaire d'intercaler une diode sur chaque broche de sortie pour éviter que le courant retourne dans la puce 4017 (le [Chapitre 9](#) explique que les diodes agissent sur le courant comme autant de valves, le laissant circuler dans un seul sens). Ainsi, par



exemple, quand la broche 5 du 4017 est à l'état haut, le courant, depuis cette broche, traverse *D8* et *LED5* (qui s'allume), mais la diode *D7* empêche ce courant de retourner à la puce 4017 par la broche 10.

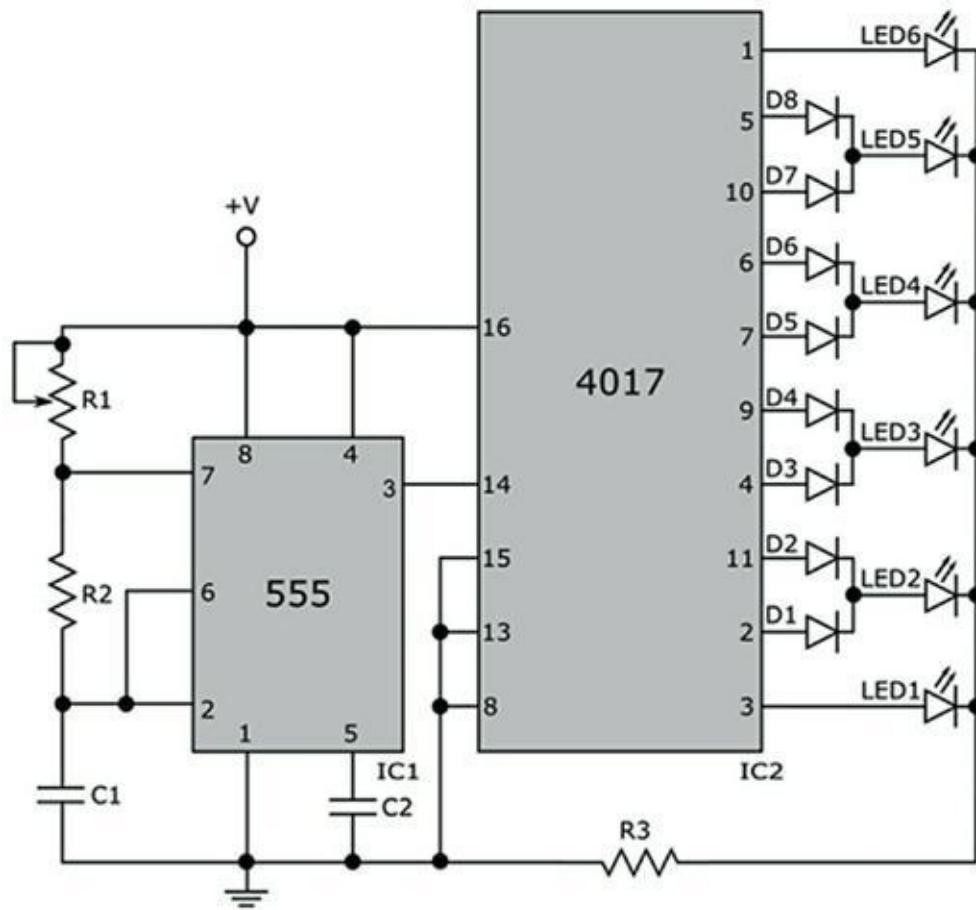


FIGURE 17-9 Schéma du générateur d'effets lumineux n° 2.

## Feu rouge... feu vert !

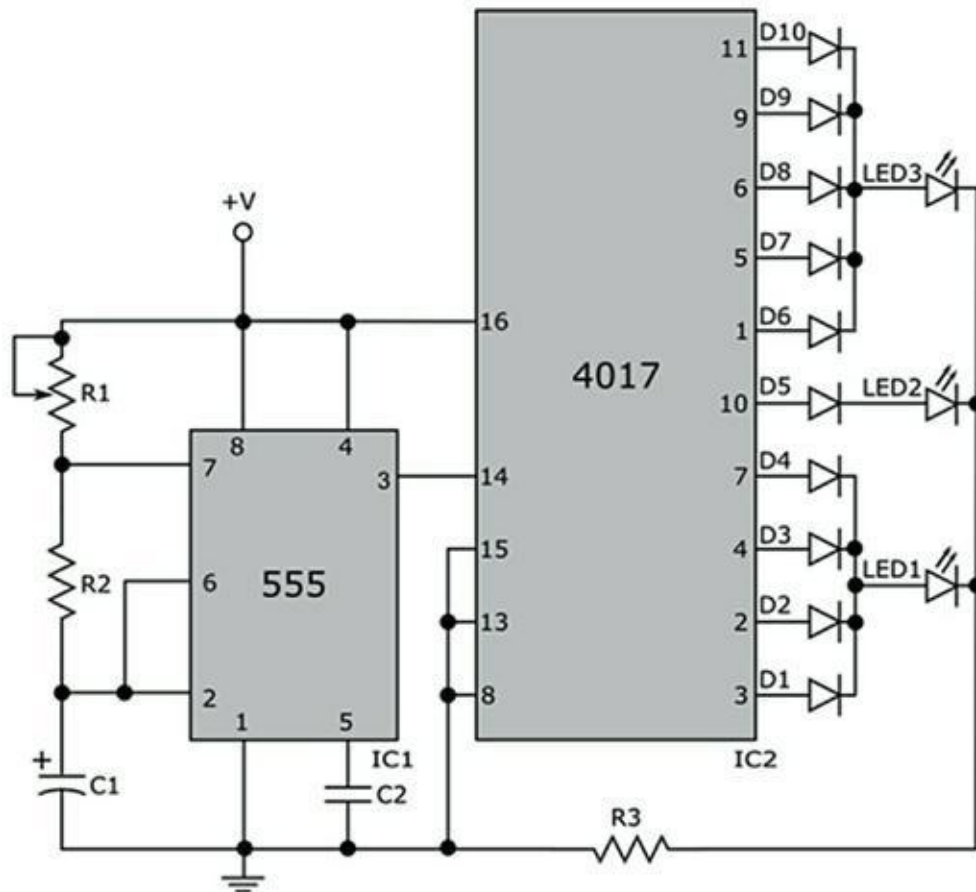
Dans cette section, je vous montre comment utiliser la minuterie 555 et le compteur décimal 4017 (une fois de plus) pour simuler un feu de signalisation. La [Figure 17-10](#) est le schéma de cette application. Pour assembler ce circuit, il vous faut :

- » Une pile de 9 V (avec un connecteur)
- » C11 : minuterie LM555
- » C12 : compteur décimal CMOS 4017

- » R1 : potentiomètre de 100 k $\Omega$
- » R2 : résistance de 22 k $\Omega$  (rouge-rouge-orange)
- » R3 : résistance de 330  $\Omega$  (orange-orange-marron)
- » C1 : condensateur électrolytique (polarisé) de 100  $\mu$ F
- » C2 : condensateur disque (non polarisé) de 0,01  $\mu$ F
- » LED1 : LED verte (taille quelconque)
- » LED2 : LED jaune (taille quelconque)
- » LED3 : LED rouge (taille quelconque)
- » D1 à D10 : diodes 1N4148



La diode *D5* n'est pas nécessaire dans le circuit de la [Figure 17-10](#). Cependant, vous en aurez besoin dans certaines variantes de ce circuit proposées plus loin dans ce chapitre, donc autant l'inclure dès à présent dans le projet.



**FIGURE 17-10** Schéma électronique d'un feu de signalisation.

La puce de minuterie 555 est utilisée en mode astable pour générer une onde carrée à basse fréquence sur la broche de sortie 3. Il convient de noter que la valeur du condensateur  $C1$  est de  $100\ \mu\text{F}$ , soit bien plus que la valeur de  $C1$  utilisée pour contrôler les circuits de générateur d'effets lumineux de la section précédente. Plus forte est la capacitance, plus il faut de temps pour charger le condensateur et plus longtemps il faut attendre avant le déclenchement de la minuterie 555 via la broche 2. Par conséquent, la sortie de la minuterie 555 (la broche 3) oscille à un rythme bien plus lent que dans les circuits de générateur d'effets lumineux.

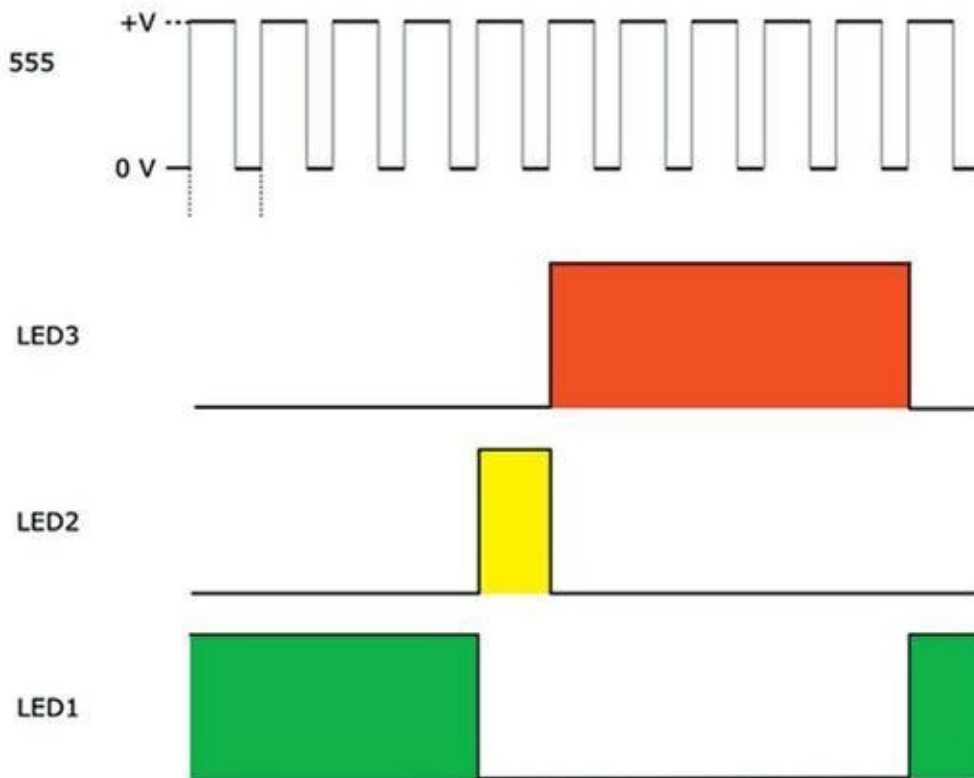
En faisant varier la résistance du potentiomètre ( $R1$ ), vous contrôlez le cycle de temporisation. Cependant, ce potentiomètre étant plus petit que celui utilisé dans les circuits de générateur d'effets lumineux, vous ne pouvez le faire varier que dans une moindre mesure. La durée complète de la séquence (c'est-à-dire le temps nécessaire pour que se réalise une pulsation ascendante et descendante sur la broche 3 du CI de minuterie 555) est censée être comprise entre 3 et 10 secondes à peu près.



Chaque pulsation provenant de la puce de minuterie 555 déclenche le comptage par le compteur décimal. Par conséquent, les dix sorties du compteur décimal passent à l'état haut une par une à intervalles de temps compris entre 3 et 10 secondes (selon la valeur de  $R1$ ). Sachant que les quatre premières sorties de la puce 4017 (broches 3, 2, 4 et 7, dans cet ordre) sont connectées (*via* des diodes) à la LED verte ( $LED1$ ), celle-ci s'allumera et restera allumée durant les quatre premières pulsations de la minuterie 555. La cinquième sortie de la puce 4017 (broche 10) étant reliée à la LED jaune ( $LED2$ ), celle-ci s'allumera pendant la durée de la cinquième impulsion de base de temps. Les sorties 6 à 10 (broches 1, 5, 6, 9 et 11, dans cet ordre) de la puce 4017 étant reliées (*via* des diodes) à la LED rouge ( $LED3$ ), celle-ci s'allumera et restera allumée de la sixième à la dixième impulsion, puis le cycle se répétera ([voir Figure 17-11](#)).

Voici quelques variantes possibles de cette application :

- » **Modifier la durée d'allumage des lumières jaune et rouge** : Débranchez de  $LED3$  la cathode (pôle négatif) de la diode  $D6$ , puis reliez-la (la cathode de la diode  $D6$ ) à  $LED2$ . Maintenant, la LED jaune restera allumée pendant deux impulsions (au lieu d'une) et la LED rouge restera allumée pendant quatre impulsions (au lieu de cinq).
- » **Ajouter un autre état jaune** : Dans certains pays, comme par exemple au Royaume-Uni, le feu passe du vert à l'orange et de l'orange au rouge, puis du rouge à l'orange et de l'orange au vert. Pour créer cette séquence (la LED jaune jouant le rôle du feu orange), débranchez de  $LED3$  la cathode de la diode  $D10$ , puis reliez cette cathode à  $LED2$ . À présent, la dernière des dix impulsions successives activera la LED jaune.



**FIGURE 17-11** Le train d'impulsions de la puce de minuterie 555 déclenche le compteur décimal 4017 pour activer les LED verte, jaune et rouge selon une séquence de minutage donnée.

- » **Modifier la vitesse de la séquence globale :** Remplacez  $C1$  par un condensateur de  $47 \mu\text{F}$ . Ainsi, la séquence globale devrait être réduite de moitié. Ou bien, essayez des valeurs différentes pour  $R2$  ou un potentiomètre différent pour  $R1$  (à propos des équations de temporisation, voir [Chapitre 11](#)).
- » **Fabriquer une lumière rouge qui clignote :** Retirez les LED jaune et verte ( $LED1$  et  $LED2$ ). Ce faisant, vous débranchez les broches de sortie 2, 3, 4, 7 et 10 du compteur décimal 4017. Remplacez  $C1$  par un condensateur de  $4,7 \mu\text{F}$ . Votre lumière rouge devrait s'allumer et s'éteindre à intervalles compris entre 0,5 et 5 secondes, selon la valeur du potentiomètre

R1 (bien sûr, en réalité vous n'avez pas besoin du compteur décimal 4017 pour cela : il vous faut simplement un CI de minuterie 555, des résistances et des condensateurs).

- » **Remplacer le potentiomètre par une résistance fixe :**  
Si une séquence de temporisation particulière vous plaît et si vous voulez conserver ce circuit, le potentiomètre est inutile.

Vous connaissez peut-être des garçons qui seraient tout contents de pouvoir utiliser un feu de signalisation quand ils jouent avec leurs petites autos, ou quand ils sortent du garage leur voiture à pédales. Vous pouvez tester le circuit sur une plaque d'essais sans soudure, l'adapter aux besoins de vos jeunes « clients », puis en faire un circuit permanent enfermé dans un beau boîtier percé de trois trous pour les LED et muni d'un support ou d'une suspension (n'oubliez pas d'y ajouter un interrupteur marche/arrêt afin d'éviter d'user complètement la pile).

# Sommaire

[Couverture](#)

[L'Electronique Poche Pour les Nuls](#)

[Copyright](#)

[Introduction](#)

[À propos de ce livre](#)

[Ce livre et vous](#)

[Icônes utilisées dans ce livre](#)

[Pour aller plus loin](#)

[Ce que vous trouverez dans ce livre](#)

[I. Les bases de l'électronique](#)

[Chapitre 1 - Une introduction à l'électronique](#)

[L'électronique, qu'est-ce que c'est, exactement ?](#)

[Le courant électrique, qu'est-ce que c'est ?](#)

[Mesurer ce qu'est la tension](#)

[Exploiter l'énergie électrique](#)

[Utiliser des circuits de telle sorte que les électrons arrivent à destination](#)

[Comment obtenir de l'énergie électrique ?](#)

[C'est fou ce que les électrons sont capables de faire !](#)

[Chapitre 2 - Les préparatifs en vue d'une exploration du monde de l'électronique](#)

[Se procurer les outils nécessaires](#)

[Constituer des réserves de fournitures essentielles](#)

[Derniers préparatifs avant le grand départ](#)

[Utiliser une plaque d'essais sans soudure](#)

## [Chapitre 3 - Faire marcher des circuits](#)

[Circuits fermés, circuits ouverts et courts-circuits](#)

[Le bon et le mauvais sens : flux réel des électrons et sens conventionnel du courant](#)

[Étude d'un circuit simple](#)

## [Chapitre 4 - Quand il s'agit d'être branché](#)

[Branchements en série et branchements en parallèle](#)

[Allumer et éteindre, faire marcher et arrêter](#)

[Mettre en marche](#)

[À quoi ressemble un circuit ?](#)

# [II. Contrôler le courant grâce à divers composants](#)

## [Chapitre 5 - Premiers pas vers la résistance](#)

[Résister au courant](#)

[Les résistances : passives mais puissantes](#)

[Association de résistances](#)

## [Chapitre 6 - Obéir à la loi d'Ohm](#)

[Définir la loi d'Ohm](#)

[Utiliser la loi d'Ohm pour analyser des circuits](#)

[La loi d'Ohm, ce n'est pas de la blague !](#)

[À quoi sert vraiment la loi d'Ohm ?](#)

[Le pouvoir de la loi de Joule](#)

## [Chapitre 7 - Les condensateurs au pas de charge](#)

[Les condensateurs, des réservoirs d'énergie électrique](#)

[Charger et décharger des condensateurs](#)

[À quoi servent les condensateurs ?](#)

[Les caractéristiques des condensateurs](#)

[Association de condensateurs](#)



[Association avec des résistances](#)

## [Chapitre 8 - Ce que l'on peut induire des inducteurs](#)

[Des cousins qui s'embrassent : magnétisme et électricité](#)

[L'inducteur, une bobine très magnétique](#)

[Le rôle des inducteurs dans les circuits](#)

[Utiliser des inducteurs dans les circuits](#)

[Au fil des bobines : les transformateurs](#)

## [Chapitre 9 - Le vaste monde des diodes](#)

[Quand le fait d'être conducteur devient un état passager](#)

[Une diode à jonction](#)

[Utiliser des diodes dans les circuits](#)

## [Chapitre 10 - Des transistors extrêmement doués](#)

[Les transistors, rien de mieux comme interrupteurs et comme amplificateurs](#)

[Principe de fonctionnement d'un transistor](#)

[Un transistor pour amplifier les signaux](#)

[Un transistor pour commuter les signaux](#)

[Choisir un transistor](#)

[Acquérir de l'expérience avec les transistors](#)

## [Chapitre 11 - Innover avec les circuits intégrés](#)

[Pourquoi des CI ?](#)

[Linéaire, numérique ou panaché ?](#)

[Prendre des décisions logiques](#)

[Comment se servir des CI](#)

[Faire preuve de logique](#)

[À la découverte de quelques CI d'utilisation courante](#)

## [Chapitre 12 - Pour compléter votre liste d'éléments de circuit](#)

[Pour que ce soit branché](#)

[Une source d'alimentation électrique](#)

[Des capteurs pour capter](#)

[L'électronique et ce qui peut en sortir](#)

### [III. Passer aux choses sérieuses](#)

#### [Chapitre 13 - Installer un atelier et jouer la sécurité](#)

[Trouver un endroit approprié pour vos travaux d'électronique](#)

[Les outils et fournitures à acquérir](#)

[Se procurer des composants](#)

[Protégez-vous et protégez vos circuits](#)

#### [Chapitre 14 - Lire les schémas électroniques](#)

[Qu'est-ce qu'un schéma de circuit, et pourquoi s'en préoccuper ?](#)

[Un point de vue global](#)

[Pour être au « courant » des symboles courants](#)

[La représentation des composants d'un circuit](#)

[Savoir où prendre les mesures](#)

[Étude d'un schéma de circuit](#)

[Des variantes dans les symboles de composants](#)

#### [Chapitre 15 - Assembler des circuits](#)

[Essayer les plaques d'essais](#)

[Assembler des circuits sur des plaques d'essais sans soudeuse](#)

[La soudeuse, premiers pas](#)

[Inscrire vos réalisations dans la durée](#)

#### [Chapitre 16 - Acquérir la maîtrise de votre multimètre pour mesurer et analyser des circuits](#)

[Le multimètre, un appareil multitâches](#)

[Les multimètres vus de plus près](#)

[Initialiser le multimètre](#)

[Utiliser le multimètre](#)

[Utiliser un multimètre pour vérifier vos circuits](#)

## Chapitre 17 - De formidables applications que vous pouvez réaliser en moins d'une demi-heure

Pour avoir tout de suite ce qu'il vous faut

Faire clignoter des lumières

Fabriquer un feu clignotant de vélo

Une alarme photosensible pour piéger les intrus

Jouer la gamme d'ut majeur

Une sirène pour tenir les indésirables à distance

Petit ampli, grand bruit

Fabriquer un générateur d'effets lumineux super cool

Feu rouge... feu vert !